

## インストールガイド SMT 2200/3000 VA 入力・出力 ハードワイヤキット

### 重要な安全メッセージ

この取扱説明書を保管してください - このセクションには、UPSおよびバッテリーの設置およびメンテナンス中に守らなければならない重要な指示が記載されています。

この取扱説明書をよく読み、機器を確認の上、装置のインストール、操作、保守点検またはメンテナンスについて熟知してください。潜在的な危険性の警告や、手順を明確化・簡素化する情報への注意喚起のために、このマニュアル全体または機器に、次の特別なメッセージが表示される場合があります。



「危険」または「警告」の安全ラベルにいずれかの記号が追加されていると、指示に従わなかった場合に人身事故につながる電氣的危険が存在することを示します。



これは安全に関する注意を示す記号です。この記号は人体への危害の危険性あることを注意するために使用されます。怪我や死亡の可能性を回避するために、この記号に続く安全に関するメッセージすべてを遵守してください。

#### ⚠ 危険

危険は危険となりうる可能性を示しており、回避措置を講じない場合は、死亡または重傷につながります。

#### ⚠ 警告

警告では、死亡または重傷の可能性が避けられない場合危険な状況を示します。

#### ⚠ 注意

注意は、避けられない場合は、軽傷または中程度の傷害で起因できる危険な状況を示します。

#### 通知

製品使用上の留意事項について記載しています。但し、身体的損傷に関するものではありません。

# 製品取り扱いガイドライン



<18 kg  
<40 lb



18-32 kg  
40-70 lb



32-55 kg  
70-120 lb



>55 kg  
>120 lb

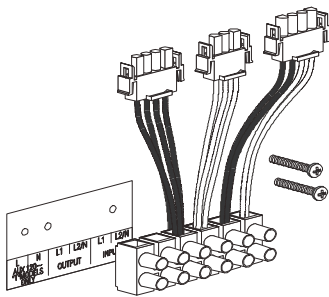


## ハードワイヤに関する安全注意事項

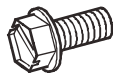
- ・ ジャンクションボックスまたは、UPSにケーブルの取り付け、もしくは接続をする前に、すべての分解回路（メイン）と低いボルト（コントロール）回路が非通電されているかロックされていることを確認してください。
- ・ 資格のある電気技師による配線が必要です。
- ・ 配線前に、国および地域の法規を確認してください。
- ・ ストレインリリーフは、すべてのハードワイヤリングのために必要です。（選択した製品に付属）スナップインタイプのストレインリリーフをお勧めします。
- ・ UPSの有線端末へのアクセスを許可するすべての開口部が覆われている必要があります。これを怠ると、人身事故や機器の損傷をもたらす可能性があります。
- ・ 配線のサイズとコネクタは国によって異なります。

## 目録

注：このマニュアルの図は、実際のハードウェアと外観が若干異なる場合があります。



ターミナルブロック  
ターミナルブロックラベル  
ターミナルブロックをUPSに固定するためのねじ2本



アースねじ4本



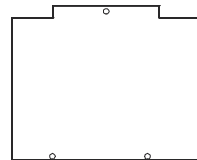
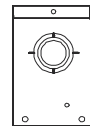
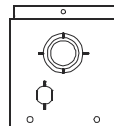
ねじ8本  
入力、出力およびブラックパネルをUPSに固定する



ワイヤーナット2個

2200/3000 VA 100/120/230 VAC Tower

入力パネル  
出力パネル  
ブランクパネル



# インストール

## ▲ 警告

### 感電の危険性

- ・ すべての国と地方の電気コードに従います。認定を受けた電気技師は、すべての電気接続を行う必要があります。
- ・ UPSに接続されている機器を外します。
- ・ UPSの前面にあるOFFボタンを押します。
- ・ UPSのバッテリーを取り外します。
- ・ ACユーティリティ電源をオンにします。

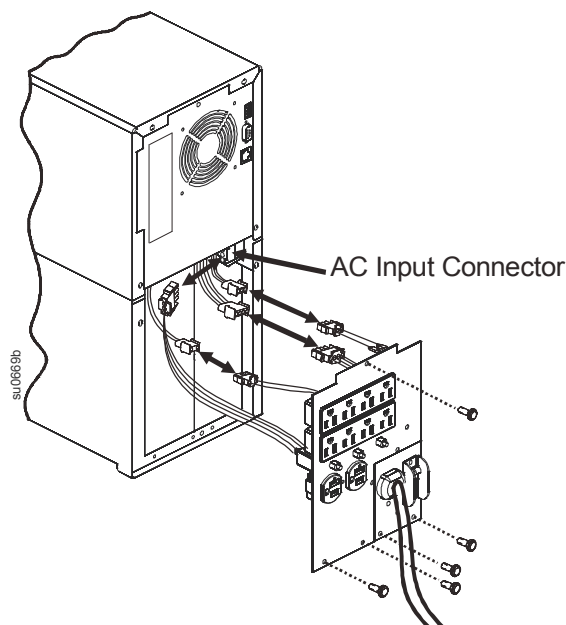
これらの指示に従わない場合、装置の損傷、怪我または死亡につながる可能性があります。

**注：**ターミナルブロックをUPSに取り付ける前に、入力・出力ケーブルをターミナルブロックに接続することをお勧めします。

工場出荷時に取り付けられたPDUパネルをUPSに固定している5本のねじを外します。

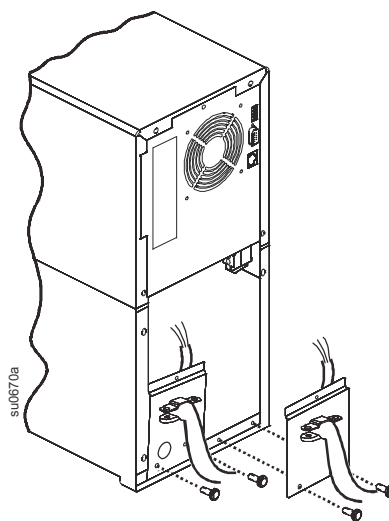
ねじを保管します。

図に示すように、PDUの入出力ケーブルを取り外します。

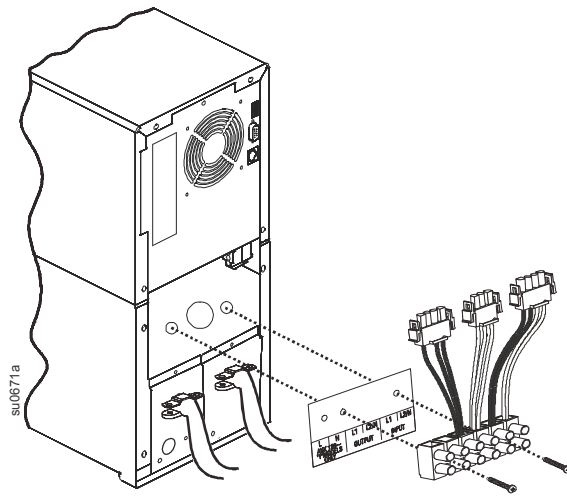


交換用の入出力パネル（付属）をUPSに固定します。工場出荷時のPDUパネルから取り外した4本のねじでパネルを固定します。

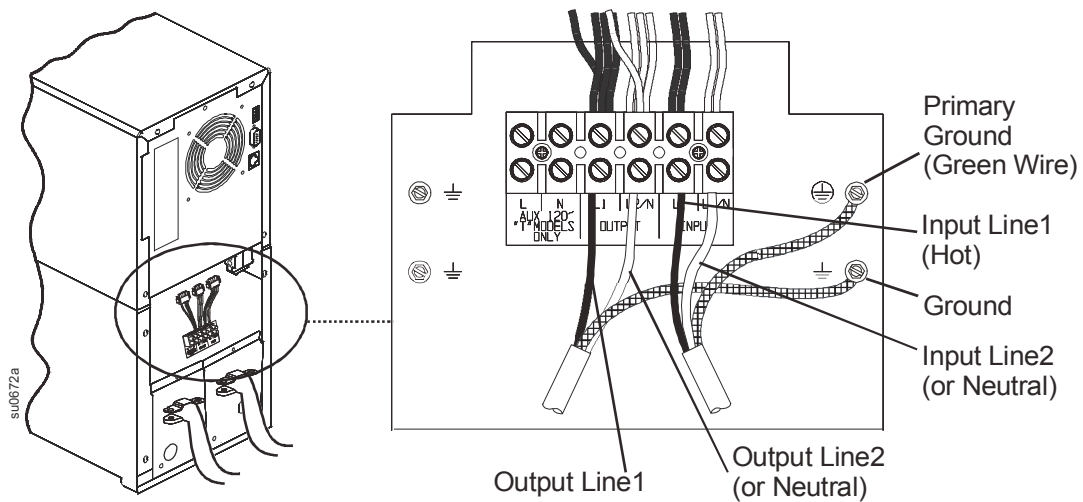
図に示すように、適切な酢トレインリリースクランプ（付属していません）を入出力パネルに取り付けます。



図に示すように、2本のねじ（付属）でターミナルブロックとラベルをUPSに固定します。

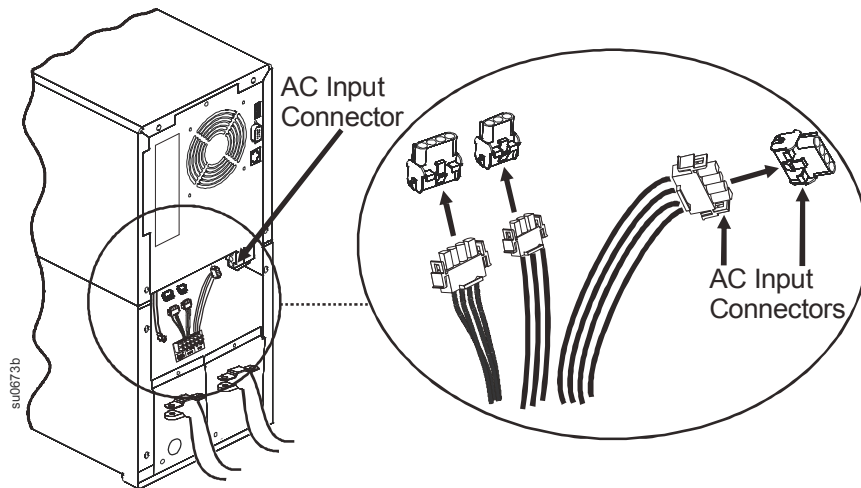


下の図を参照してください。付属のねじを使用してください。アース線をアースねじで接続します。入出力ケーブルを接続します。

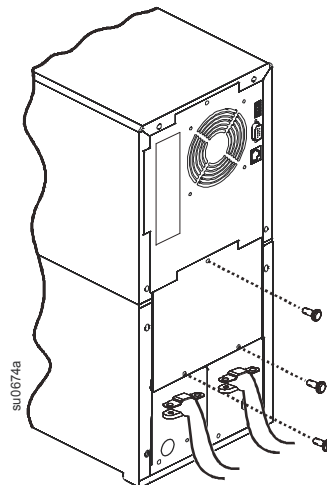


図に示すように、ターミナルブロックとUPSコネクタを接続します。

注：2ピンコネクタは、入出力パネルの交換には使用しません。



3本のねじ（付属）を使用してblankパネルをUPSに固定します。



# Schneider Electric APCの全世界のお客様サポート

本製品、もしくは他のSchneider Electric APC 製品を対象とするカスタマ - サポートは無償で、次のように提供されています：

- ・ APC by Schneider ElectricのWebサイトを閲覧されますと、APC by Schneider Electric Knowledge Base内の資料を参照したり、お客様のご要望を送信したりすることができます。
  - [www.apc.com](http://www.apc.com) (本社)  
特定の国の情報については、ローカライズしたAPC by Schneider Electric Webサイトにアクセスします。それぞれのページにカスタマーサポート情報があります。
  - [www.apc.com/support/](http://www.apc.com/support/)  
グローバルサポートには、APC by Schneider Electric Knowledge Base 内での検索およびe-support があります。
- ・ APC by Schneider Electric カスタマーサポートには電話またはEメールでお問い合わせいただくことができます。
  - 地域、国別のセンター：問合せ先情報については [www.apc.com/support/contact](http://www.apc.com/support/contact) をご覧ください。
  - お住まいの地域のカスタマサポートについては、APC by Schneider Electric 製品を購入された APC by Schneider Electric 営業担当または販売店にお問い合わせください。

カスタマーサポートおよび保証に関する情報については、APC by Schneider Electricのホームページ ([www.apc.com](http://www.apc.com)) に記載しています。