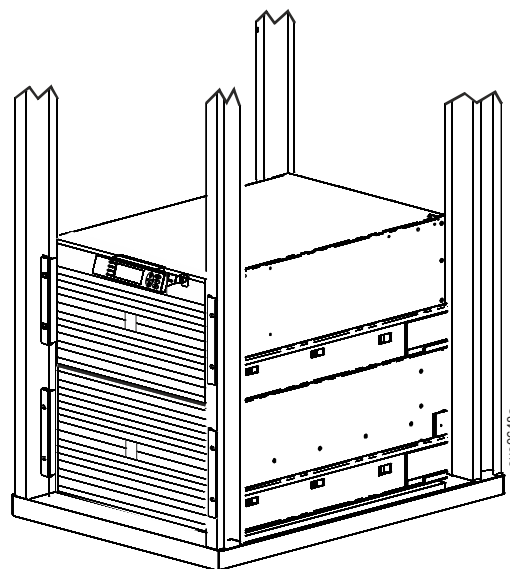
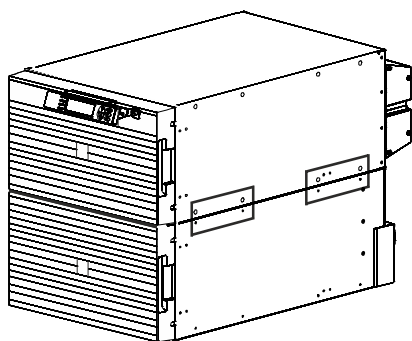


Installation et fonctionnement

Smart-UPSTM Onduleur

À montage en pile/tour 6U
230 Vca

SURT 15000/20000 VA
XLI



Pour les applications professionnelles professionnelles - Pas pour l'usage du client

Consignes de sécurité importantes

CONSERVEZ CES INSTRUCTIONS - Ce manuel contient des consignes importantes à respecter lors de l'installation et de l'entretien du Smart-UPS et des batteries.

Lisez attentivement ces instructions et regardez l'équipement pour vous familiariser avec l'appareil avant d'essayer de l'installer, de le faire fonctionner, ou de faire le service ou l'entretien. Les messages spéciaux qui suivent peuvent apparaître dans ce document ou sur l'appareillage. Ils vous avertissent de dangers potentiels ou attirent votre attention sur des renseignements pouvant éclaircir ou simplifier une procédure.



Lorsque ce symbole est associé à une étiquette « Danger » ou « Avertissement », cela signifie qu'il y a un risque d'électrocution pouvant entraîner des blessures corporelles en cas de non-respect des instructions.



Ce symbole est le symbole d'avertissement de sécurité. Il est utilisé pour vous alerter de risques éventuels de dommages corporels. Il est nécessaire de respecter tous les messages de sécurité écrits après ce symbole pour éviter toute blessure voire la mort.

DANGER

DANGER indique une situation de danger potentielle qui, si elle n'est pas évitée, **peut entraîner** la mort ou de graves blessures.

AVERTISSEMENT

AVERTISSEMENT indique une situation de danger potentielle qui, si elle n'est pas évitée, **peut entraîner** la mort ou de graves blessures.

ATTENTION

ATTENTION indique une situation de danger potentielle qui, si elle n'est pas évitée, **peut entraîner** des blessures légères ou modérées.

INFORMATION

AVIS est utilisé pour traiter des pratiques non liées à des blessures physiques

Directives Pour la Manutention du Produit



<18 kg
<40 lb



18-32 kg
40-70 lb



32-55 kg
70-120 lb



>55 kg
>120 lb



Instructions de sécurité et informations générales

Inspectez le contenu du paquet à sa réception. Informez le transporteur et le revendeur si vous constatez des dommages.

- Respectez la réglementation nationale et locale relative aux installations électriques.
- Tous les câblages doivent être réalisés par un électricien qualifié.
- **Toute modification apportée à cette unité sans l'accord préalable de APC by Schneider Electric peut entraîner une annulation de la garantie.**
- L'onduleur est conçu uniquement pour un usage intérieur.
- Ne l'utilisez pas s'il est exposé à la lumière directe du soleil, s'il est contact avec des liquides ou dans des environnements très poussiéreux et humides.
- Assurez-vous que les grilles d'aération de l'onduleur ne sont pas obstruées. Laissez suffisamment d'espace pour une ventilation correcte.
- Pour un onduleur avec un cordon d'alimentation installé en usine, branchez le câble d'alimentation de l'onduleur directement sur une prise murale. N'utilisez pas de parasurtenseur ou de rallonge.

- Cet équipement est lourd. Afin d'assurer la sécurité, adaptez systématiquement le mode de levage au poids de l'équipement.
- Les batteries sont lourdes. Retirez les batteries avant d'installer l'onduleur et les blocs-batteries externes (XLBP) dans une baie.
- Installez toujours les blocs-batteries externes (XLBP) dans la partie inférieure pour une configuration en baie. L'onduleur doit être installé au-dessus des blocs-batteries externes (XLBP).
- Installez toujours l'équipement périphérique au dessus de l'onduleur dans des configurations de montage en baie.
- Des informations supplémentaires sur la sécurité sont disponibles dans le Guide de sécurité fourni avec cet appareil.

Sécurité de la batterie

ATTENTION

RISQUE DE SULFURE D'HYDROGÈNE GAZEUX ET DE FUMÉE EXCESSIVE

- Remplacez la batterie au moins tous les 5 ans ou à la fin de sa durée de vie, si celle-ci est antérieure.
- Remplacez la batterie immédiatement lorsque l'onduleur indique que le remplacement de la batterie est nécessaire.
- Remplacez toute batterie par un modèle portant le même numéro de référence et du même type que dans l'appareil d'origine.
- Remplacez immédiatement la batterie lorsque l'UPS indique que cette dernière est surchauffée ou lorsqu'il y a des signes de fuite d'électrolyte. Mettez l'UPS hors tension, débranchez-le de l'entrée AC et déconnectez les batteries.
- Ne faites pas fonctionner l'UPS tant que les batteries n'ont pas été remplacées.
- *Remplacez tous les modules de batterie (y compris ceux des blocs-batteries externes) de plus d'un an lors de l'installation de blocs-batteries supplémentaires ou du remplacement du ou des module(s) de batterie.

Le non-respect de ces instructions peut endommager l'équipement ou entraîner des blessures légères ou modérées.

*Contactez le service clientèle de APC by Schneider Electric pour déterminer l'âge des modules de batterie installés.

- En règle générale, une batterie dure entre deux et cinq ans. Les facteurs environnementaux influencent la durée de vie des batteries. Sa durée de vie est raccourcie en cas de températures élevées, d'une mauvaise alimentation ou de décharges fréquentes de courte durée. Les batteries doivent être remplacées avant la fin de leur cycle de vie.
- APC by Schneider Electric utilise des batteries plombacide scellées ne nécessitant aucun entretien et régulées par une valve. Dans des conditions normales d'utilisation et de manipulation, il n'y a aucun contact avec les composants internes de la batterie. Une charge excessive, une surchauffe ou toute autre mauvaise utilisation des batteries peut entraîner une décharge de leur électrolyte. Une fuite de son électrolyte serait dangereuse pour les yeux et la peau, et il peut être toxique.
- Remplacez la batterie immédiatement lorsque l'onduleur indique que le remplacement de la batterie est nécessaire.
- Avant d'installer ou de remplacer les batteries, enlevez les bijoux que vous portez, montre ou bagues par exemple. En cas de court-circuit, le courant haute tension circulant à travers des matériaux conducteurs peut provoquer des brûlures graves.
- L'onduleur reconnaît jusqu'à 10 blocs-batteries externes.
Remarque : Pour chaque ajout de bloc-batterie externe (XLBP), un temps de recharge plus long est nécessaire.
- Ne jetez pas les piles usagées au feu. Les batteries pourraient exploser.
- Ne posez pas d'outils ou d'objets métalliques sur les batteries.
- Ne jetez pas les batteries au feu. Les batteries pourraient exploser.
- N'ouvrez pas et n'altérez pas physiquement les batteries. Une fuite de son électrolyte serait dangereuse pour les yeux et la peau, et il peut être toxique.
- L'entretien des batteries rechargeables par l'utilisateur doit être effectué ou supervisé par un personnel ayant une connaissance avérée des batteries et des consignes nécessaires.
- Une batterie peut présenter un risque de choc électrique et de brûlure par un courant de court-circuit élevé.
- Les batteries défectueuses peuvent atteindre des températures supérieures aux seuils de brûlure des surfaces tactiles.

Sécurité de mise hors tension

L'onduleur contient des batteries internes et peut donc présenter un risque de choc électrique même lorsqu'il est débranché de sa ligne d'alimentation (secteur). Avant d'installer ou d'entretenir l'équipement, vérifiez que

- Le disjoncteur d'entrée est en position **OFF** (arrêt)
- que l'onduleur interne et les batteries sont retirées.
- Les batteries du bloc-batterie externe (XLBP) sont débranchées.

Sécurité électrique

- Pour les modèles avec une entrée câblée, les connexions à la ligne d'alimentation (secteur) doivent être effectuées par un électricien qualifié.
- Modèles 230 V SEULEMENT : Pour conserver la conformité à la directive EMC pour les produits vendus en Europe, les cordons de sortie reliés à l'onduleur ne doivent pas dépasser 10 mètres de longueur.
- La ligne de terre de protection de l'onduleur conduit le courant de fuite provenant des périphériques de la charge (équipement informatique).
Un conducteur isolé de mise à la terre doit être installé sur le circuit de dérivation qui fournit l'alimentation d'entrée à l'UPS. Ce conducteur doit être de même gabarit et isolé avec le même matériau que les conducteurs du circuit terminal avec ou sans terre.
Il doit être de couleur verte avec ou sans bande jaune.
- Le câble de mise à la terre doit être relié à la terre de l'équipement de service ou, si l'alimentation provient d'un circuit dérivé distinct, à la terre du transformateur ou du générateur d'alimentation correspondant.
- Lorsqu'une borne de terre séparée est utilisée, le courant de fuite d'un onduleur enfichable de type A peut dépasser 3,5 mA.
- Le câble de mise à la terre de l'entrée de l'onduleur doit être correctement relié à la terre de l'équipement de service.
- Si l'alimentation en entrée de l'onduleur est fournie par un circuit dérivé distinct, le câble de mise à la terre doit être correctement à la terre du transformateur ou du générateur d'alimentation correspondant.

Sécurité du câblage

- Vérifiez que tous les circuits terminaux (secteur) et les lignes basse tension (commande) sont hors tension et neutralisés avant d'installer des câbles ou d'effectuer des connexions, aussi bien dans le boîtier de raccordement que sur l'onduleur lui-même.
- Le câblage doit être effectué par un électricien qualifié.
- Vérifiez vos réglementations nationales et locales avant d'effectuer le câblage.
- Des serre-câbles sont nécessaires pour tous les raccordements fixes (ils sont fournis avec certains produits). Des systèmes de retenue de câbles enclenchables sont recommandés.
- Toutes les ouvertures permettant l'accès aux bornes de câblage doivent être couvertes. Le non-respect de cette consigne peut entraîner des blessures aux personnes ou des dommages à l'équipement.
- Utilisez des sections de câbles et des connecteurs conformes aux réglementations nationales et locales.

Informations générales

- Les numéros de modèle et de série se trouvent sur une petite étiquette située sur le panneau arrière. Sur certains modèles, une étiquette supplémentaire est apposée sur le châssis, sous le panneau avant.
- Recyclez toujours les batteries usagées.
- Recyclez les matériaux de l'emballage ou conservez-les afin de les réutiliser.

Description du produit

L'onduleur Smart-UPS™ SURT d'APC™ by Schneider Electric est un onduleur (UPS) de haute performance. Un UPS permet de protéger les équipements électroniques en cas de coupure de courant, de baisse de tension, de sous-tension ou de surtension, ainsi qu'en cas de petites fluctuations d'alimentation que de fortes perturbations du réseau d'alimentation électrique. L'onduleur fournit en outre une alimentation de secours par batterie, en attendant le retour à un niveau normal de l'alimentation CA ou la recharge complète des batteries.

Ce manuel d'utilisation est également disponible sur le CD de documentation fourni et sur le site web de APC by Schneider Electric, www.apc.com.


Caractéristiques

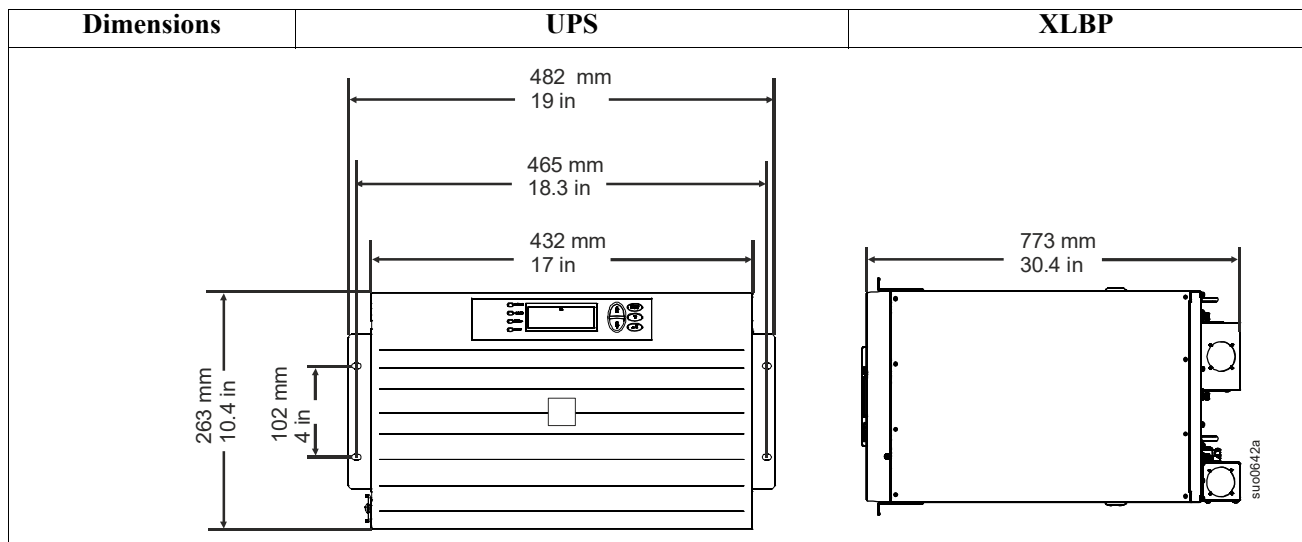
Environnement

Température	Fonctionnement	0 à 40 °C (32 à 104 °F)
	Stockage	-15 à 30 °C (5 à 86 °F) 30 à 70 °C (86 à 158 °F)
Altitude maximum	Fonctionnement	3,000 m (10,000 ft)
	Stockage	15,000 m (50,000 ft)
Humidité	0 à 95 % d'humidité relative, sans condensation	

REMARQUE: Chargez les batteries de l'onduleur tous les 3 mois pendant le stockage.

Caractéristiques physiques

Poids		
Poids d'expédition total pour un UPS et un bloc-batterie XL	314.09 kg (691 lb)	
Poids total (sans carton d'emballage) pour un UPS et un bloc-batterie XL	247.73 kg (545 lb)	
UPS sans carton d'emballage	66 kg (145 lb)	
Bloc-batterie XL sans carton d'emballage avec huit batteries	181 kg (400 lb)	



Batterie

Type de batterie	Batterie plomb-acide scellée et sans entretien, soupape de sécurité Batterie plomb-acide
Module de batterie de remplacement Cet onduleur est doté de modules de batterie échangeables. Veuillez consulter le guide de remplacement des batteries approprié pour des instructions sur leur installation. Prenez attache avec votre revendeur ou contactez APC par le biais du site Web de Schneider Electric, www.apc.com pour les informations sur les batteries de remplacement.	APCRBC140
Nombre de blocs-batteries	4 modules d'accumulateurs
Tension par bloc-batterie Tension totale de l'onduleur Capacité nominale en Ah	96 V ±192 V 5 Ah par bloc-batterie
Longueur du câble du bloc-batterie externe	350 mm (13.8 in)

Module de batteries	Onduleur	XLBP
APCRBC140	SURT15KRMXLx/SURT20KRMXLx/SURT15KUXI/ SURT15KUXICH/SURT20KUXI/SURT20KUXICH/ SURT14KRMXLJ/SURT18KRMXLJ.	SURT192RMXLBP2/ SURT192RMXLBP2J

Accessoires

Installez les accessoires avant d'alimenter l'onduleur.

- Consultez le site web d'APC by Schneider Electric à l'adresse www.apc.com pour les accessoires disponibles.
- Vous trouverez le manuel de l'utilisateur de la carte de gestion réseau installée sur cet onduleur sur le CD Utilitaires fourni avec cette unité.

Accessoires en option


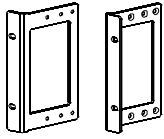

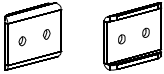


- Dérivation de maintenance
- Modèle à bloc-batterie externe SURT192RMXLBP2
- Chariot pour l'équipement

Contenu de l'emballage

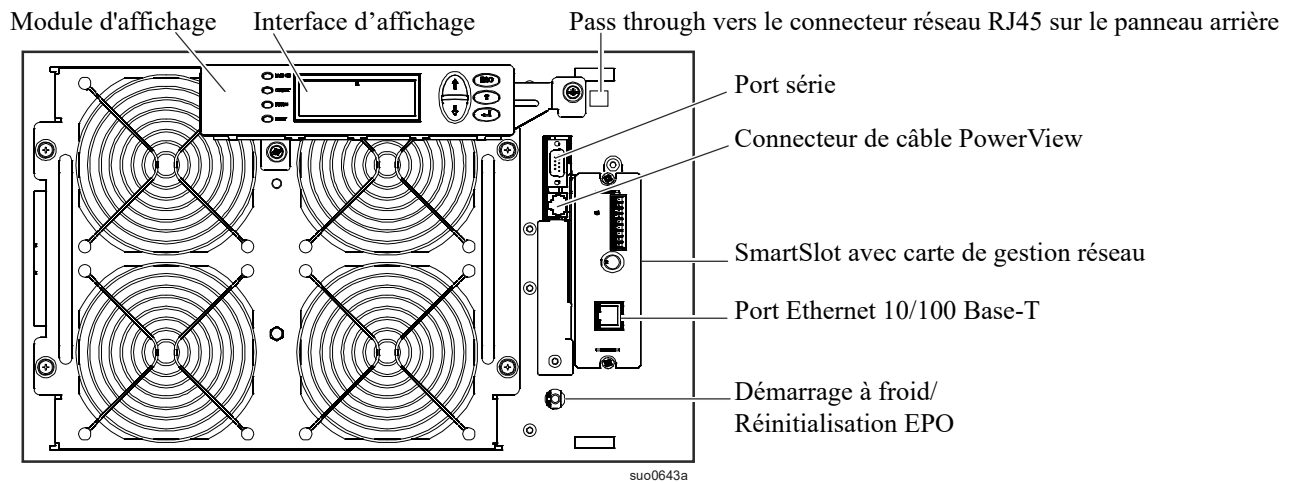
Vérifiez le contenu du paquet :

<ul style="list-style-type: none"> • Onduleur • Plaque de câblage d'entrée • Plaque de câblage de sortie • Module PowerView • Panneau avant • Câble série de l'onduleur • Câble série de la carte de gestion réseau (NMC) • Câble volant Ethernet pour l'accès réseau sur le panneau arrière 25 cm (10 po) 	<ul style="list-style-type: none"> • Kit de documentation contenant: <ul style="list-style-type: none"> – La documentation sur le produit – CD-ROM de documentation – Le CD des utilitaires de la carte de gestion réseau – La documentation sur la carte de gestion de réseau – Guide de sécurité – Carte d'enregistrement de la garantie 	<ul style="list-style-type: none"> • <i>Les modèles à montage en baie comprennent aussi les éléments suivants :</i> <ul style="list-style-type: none"> – Rails – Quatre vis profilées – Deux écrous à cage – Deux armatures pour rails – Quatre vis à tête cylindrique – Deux fixations sur baie – Huit vis à tête plate
--	--	---

Visserie

8		Vis à tête plate pour la fixation des supports de montage en baie ou des attaches à l'onduleur et au bloc-batterie externe
2		Fixations montées sur bâti ou attaches
4		Unités à montage en baie : vis à tête cylindrique pour la fixation des armatures de rails sur l'onduleur
2		armatures de rails
2		Unités à montage en baie : écrous à cage pour l'installation en baie
4		Unités à montage en baie : vis profilées pour la fixation de l'onduleur sur la baie

Fonctions du panneau avant



Installation

⚠ ATTENTION

RISQUE DE DOMMAGES MATERIELS OU CORPORELS

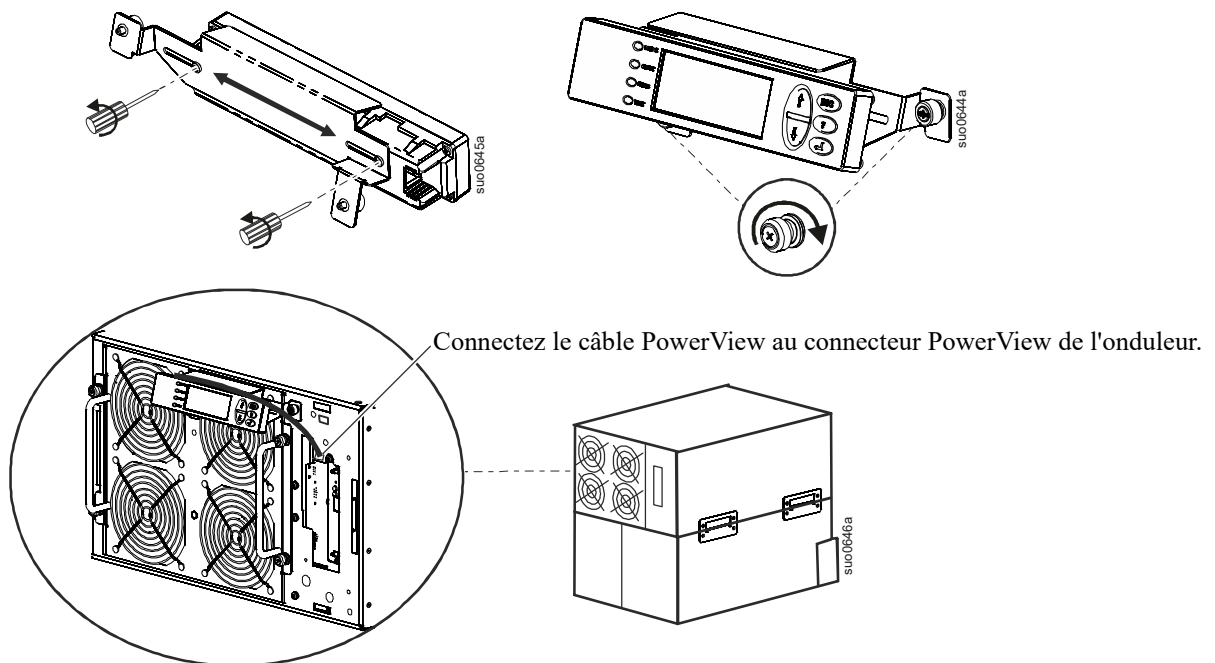
- Cet équipement est lourd. Afin d'assurer la sécurité, adaptez systématiquement le mode de levage au poids de l'équipement.
- Les batteries sont lourdes. Retirez les batteries de l'onduleur et des blocs-batteries externes avant de les installer dans un rack.
- Lors de l'installation de l'équipement dans une configuration en pile ou en baie, toujours installer les blocs-batteries externes en bas du rack en mettant l'onduleur au-dessus des blocs-batteries externes.
- Lors de l'installation de l'équipement dans une configuration en pile ou en baie, veillez à toujours placer les périphériques au-dessus de l'onduleur, que vous placez dans la partie inférieure.

Le non-respect de ces instructions peut endommager l'équipement ou entraîner des blessures légères ou modérées.

Installer le module PowerView

Avant de fixer le module PowerView à l'onduleur :

1. Desserrez les deux vis du support à l'arrière du module PowerView.
 - a. Faites glisser le support pour l'aligner avec les orifices des vis de l'onduleur.
 - b. Serrez les vis sur le support.
2. Fixez le module PowerView sur l'onduleur à l'aide des deux vis de serrage à main qui se trouvent sur le module.

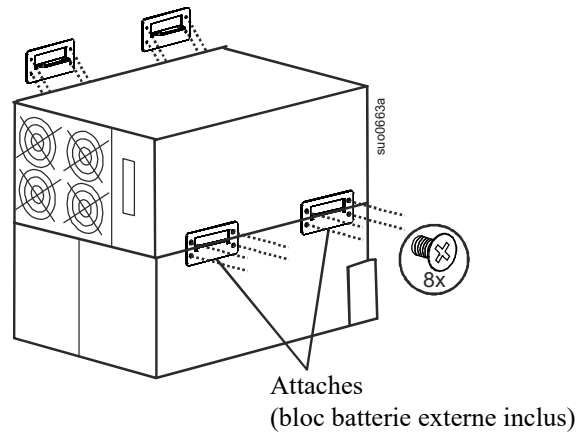


Configuration en pile

Il est recommandé que la hauteur totale de la configuration en pile ne dépasse pas 18 unités de hauteur. Ceci correspond à deux blocs-batteries externes et un onduleur.

Quatre vis sont nécessaires pour fixer chaque attache aux unités (voir schéma).

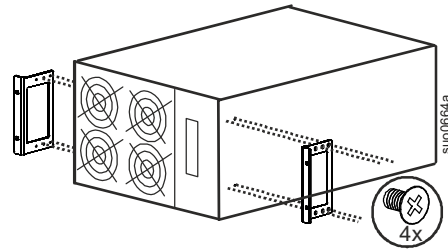
Pour des instructions complètes sur l'installation des batteries et des portes du compartiment de la batterie, reportez-vous à la section "Configuration du montage en baie" sur cette page. Reportez-vous à la section "Configuration du montage en baie" sur cette page, pour obtenir des détails sur le câblage et l'installation du panneau.



Configuration en rack

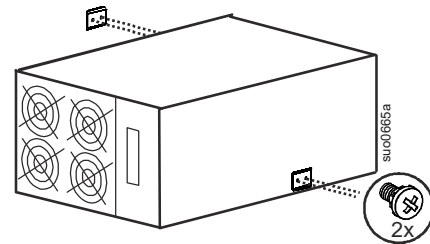
Installation des fixations sur baie

Quatre vis à tête plate doivent être utilisées pour fixer chaque fixation sur baie à l'unité.



Installation des armatures pour rails

Deux vis à tête cylindrique doivent être utilisées pour fixer chaque armature pour rail à l'unité.

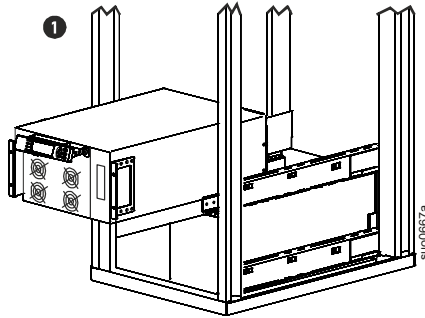


Installation des rails dans une baie

Consultez les instructions fournies avec les rails de montage pour des détails sur leur installation.

Installation des unités dans une baie

Installation des unités dans une baie

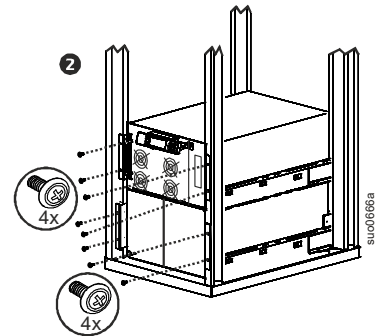
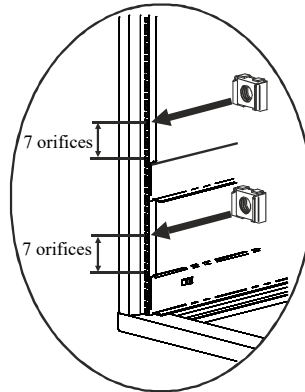


Fixez UPS et les blocs-batteries externes dans la baie à l'aide des écrous à cage et des vis profilées fournis avec le produit.

Quatre vis profilées et deux écrous à cage sont nécessaires pour fixer chaque unité.

Un écrou à cage doit être utilisé dans le trou supérieur de chaque fixation sur baie pour fixer l'unité dans la baie.

L'orifice inférieur de chaque fixation en baie doit être fixé à l'aide d'une vis profilée introduite dans l'orifice fileté



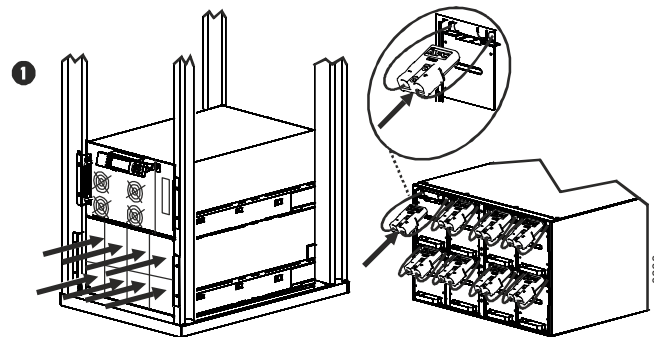
Installation et connexion de toutes les batteries

⚠ ATTENTION

RISQUE DE DOMMAGES AUX ÉQUIPEMENTS

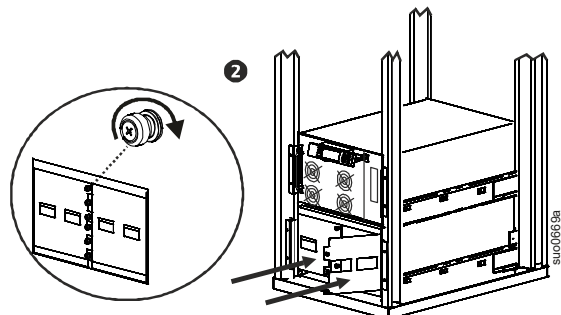
Connectez les huit batteries.

Le non-respect de ces instructions risque d'endommager l'équipement.



Remettez les portes du compartiment de la batterie en place.

Serrez les vis pour fixer les portes de la batterie.



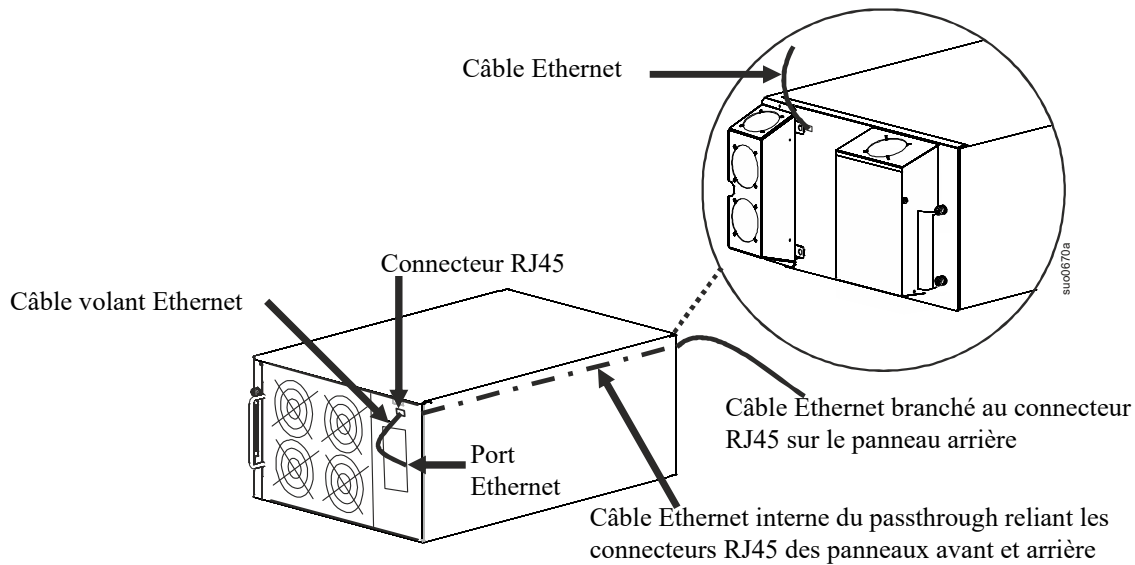
Connexions du câble réseau

Acheminez le câble réseau à travers la fente interne du passthrough

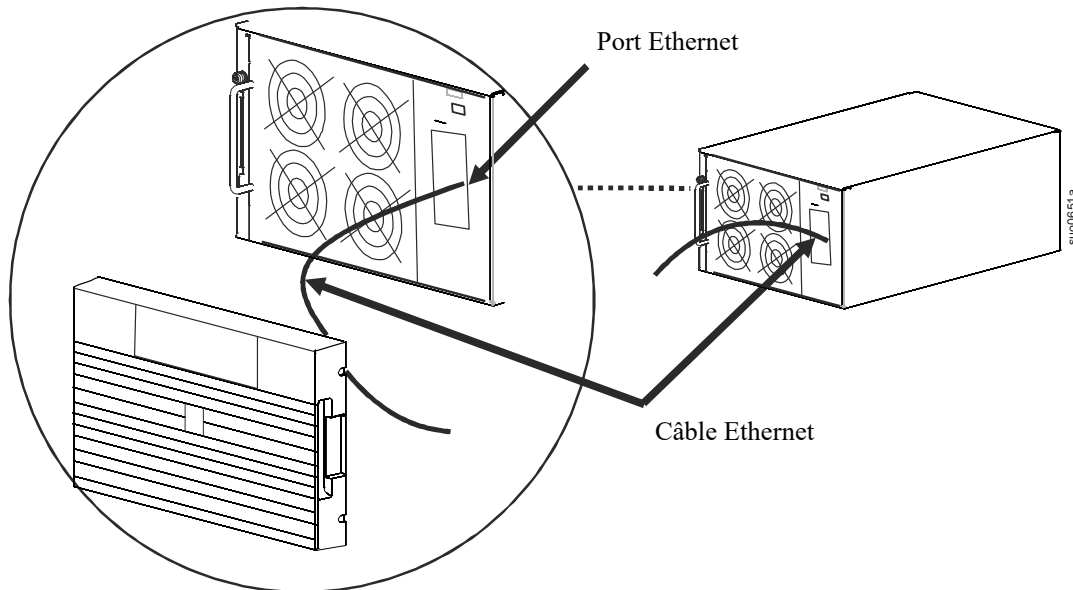
Localisez le connecteur RJ45 et le port Ethernet sur le panneau avant de l'onduleur. Connectez le câble volant Ethernet (inclus) au connecteur RJ45 et au port Ethernet.

Connectez un câble réseau (non inclus) au connecteur RJ45 sur le panneau avant de l'onduleur.

Il y a un câble Ethernet interne qui relie les connecteurs RJ45 des panneaux avant et arrière.

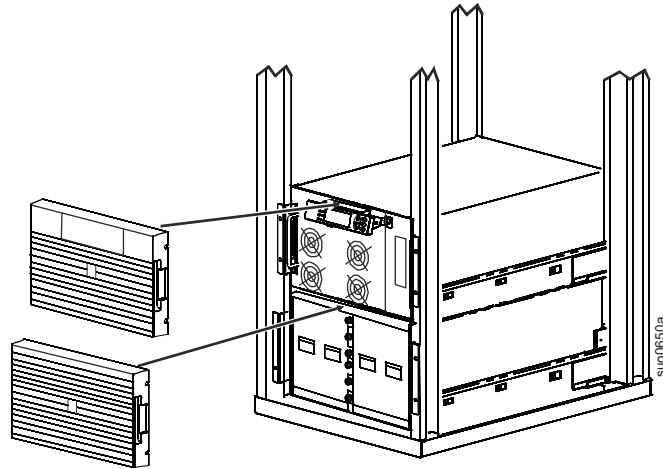


Les câbles connectés à l'onduleur pour un accès sur le panneau avant doivent passer par l'une des encoches du panneau.



Installation des panneaux

Installez un panneau sur l'onduleur et sur les blocs-batteries externes.
Consultez le manuel utilisateur du bloc-batterie externe pour les instructions d'installation.



Câblage de l'onduleur

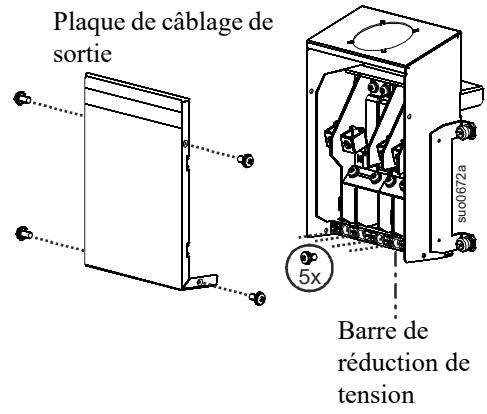
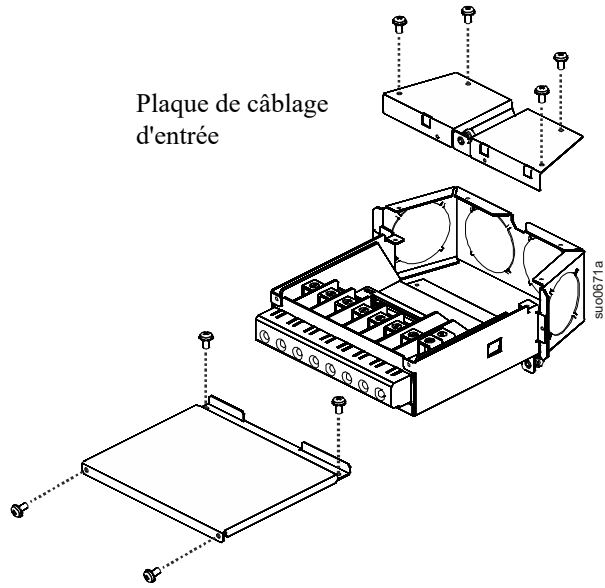
⚠ ATTENTION

RISQUE DE DOMMAGES MATERIELS OU CORPORELS

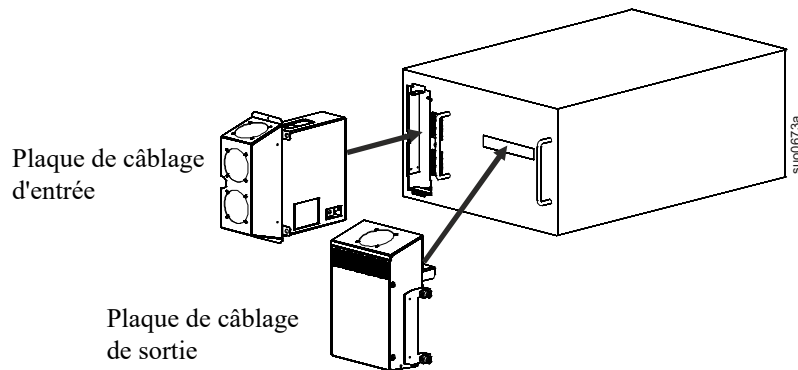
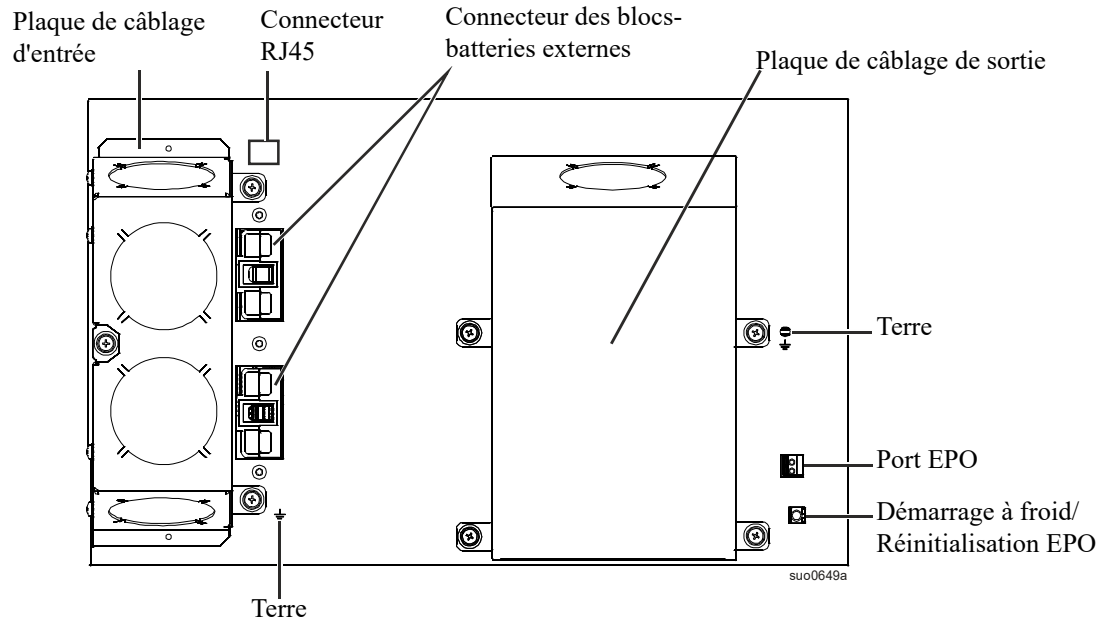
- Déconnectez le disjoncteur d'entrée secteur avant d'installer ou d'entretenir l'onduleur ou l'équipement connecté.
- Déconnectez les batteries internes et externes avant d'installer ou d'entretenir l'onduleur ou l'équipement connecté.
- L'onduleur contient des batteries internes et externes et peut donc présenter un risque de choc électrique même lorsqu'il est débranché de d'alimentation secteur.
- Les sorties câblées et enfichables CA de l'onduleur peuvent être alimentées par télécommande ou commande automatique à tout moment.
- Déconnectez l'équipement de l'onduleur avant l'entretien de matériel.
- N'utilisez pas l'onduleur comme déconnexion de sécurité.
- Installez des systèmes de retenue de câbles appropriés (non fournis).

Le non-respect de ces instructions peut endommager l'équipement ou entraîner des blessures légères ou modérées.

1. Pour le câblage d'entrée uniquement, installez un disjoncteur conforme aux normes électriques locales.
2. Mettez le disjoncteur de courant de secteur en position d'arrêt.
3. Retirez les rondelles défonçables appropriées des plaques de câblage d'entrée et de sortie.
4. Retirez les vis qui fixent les capots et retirez les capots des plaques.
5. Retirez les cinq vis qui fixent la barre de réduction de tension.
6. Retirez les cavaliers appropriés pour la compatibilité de la source d'alimentation d'entrée et les options de câblage de sortie. Veuillez consulter la section "Spécifications de câblage" en page 14 de ce manuel.
7. Insérez les câbles jusqu'aux borniers en les faisant passer par les orifices. Connectez la borne de mise à la terre avant de connecter toute autre borne. Veuillez consulter la section "Spécifications de câblage" en page 14 de ce manuel.
8. Utilisez un réducteur de tension approprié (non fourni) sur les câbles d'alimentation d'entrée et de sortie précâblés.
9. Remettez les capots des plaques de câblage en place. Le non-respect de cette consigne peut entraîner des blessures corporelles ou endommager l'équipement.



Installation des plaques de câblage d'entrée et de sortie dans le panneau arrière de l'onduleur










Spécifications de câblage

⚠ ATTENTION

RISQUE DE DOMMAGES MATERIELS OU CORPORELS

- Débranchez le disjoncteur d'entrée secteur
 - Respectez la réglementation nationale et locale relative aux installations électriques.
- Le câblage doit être réalisé par un électricien qualifié.
- L'onduleur doit être câblé dans une ligne d'alimentation dotée d'un disjoncteur à la puissance nominale telle que spécifiée dans les tableaux ci-dessous.
- Le gabarit de câble réel doit être conforme à la capacité d'ampères requise et aux codes électriques locaux et nationaux.
- Couple de vis recommandé pour la borne d'entrée : 4,5 Nm (40 lb-in) au minimum

Le non-respect de ces instructions peut endommager l'équipement ou entraîner des blessures légères ou modérées.

Connexions d'entrée	Connexions de sortie
Entrée principale Monophasé : raccorder à L1, N et  . Triphasé : raccorder à L1, L2, L3, N et  .	Câblage Monophasé : raccorder à L1, N et  . Triphasé : raccorder à L1, L2, L3, N et  .
Entrée de dérivation (option) Monophasé : raccorder à B1, N et  . Triphasé : raccorder à B1, B2, B3, N et  .	PDU monophasé PDU du bloc-batterie XL à onduleur : Raccorder L1, N  .

Alimentation unique					
Câblage	Nombre de phases	Tension	Intensité Charge complète (maximum)	Disjoncteur externe d'entrée (typique)	Section du câble (typique)
SURT15K XLI/XLICH/XLI-CC					
Entrée	1	220/230/240 Vac	83 A	100 A sur chaque phase	35 mm ²
Sortie	1	220/230/240 Vac	66 A	facultatif	25 mm ²
Entrée	3	380/400/415 Vac	28 A sur chaque phase	100 A sur chaque phase	35 mm ²
Sortie	1	220/230/240 Vac	66 A	facultatif	25 mm ²
Entrée	3	380/400/415 Vac	28 A sur chaque phase	35 A ou 40 A sur chaque phase	16 mm ²
Sortie	3	380/400/415 Vac	22 A sur chaque phase	phase facultatif	16 mm ²
SURT20K XLI/XLICH/XLI-CC					
Entrée	1	220/230/240 Vac	105 A	125 A sur chaque phase	50 mm ²
Sortie	1	220/230/240 Vac	87 A	facultatif	35 mm ²
Entrée	3	380/400/415 Vac	35 A sur chaque phase	125 A sur chaque phase	50 mm ²
Sortie	1	220/230/240 Vac	87 A	facultatif	35 mm ²
Entrée	3	380/400/415 Vac	35 A sur chaque phase	50 A sur chaque phase	16 mm ²
Sortie	3	380/400/415 Vac	29 A sur chaque phase	facultatif	16 mm ²

REMARQUE : Pour les unités configurées pour un fonctionnement avec une entrée triphasée et une sortie monophasée, toute la charge connectée à l'onduleur sera transférée sur L1 et le Neutre de l'entrée triphasée lorsque l'onduleur fonctionne en mode Dérivation.

*Le courant est spécifié pour la tension d'entrée nominale.

La fréquence de sortie peut être sélectionnée par l'utilisateur. Référez-vous aux écrans de menu du module PowerView pour les options disponibles.

Alimentation double							
Câblage	Nombre de phases	Tension	Intensité Pleine charge (maximum)	Disjoncteur secteur externe d'entrée (typique)	Disjoncteur de dérivation externe d'entrée (typique)	Section du câble secteur (typique)	Section du câble dérivation (typique)
SURT15K XLI/XLICH/XLI-CC							
Entrée	1	220/230/240 Vac	83 A	100 A sur chaque phase	100 A sur chaque phase	35 mm ²	35 mm ²
Sortie	1	220/230/240 Vac	66 A	facultatif	facultatif	25 mm ²	25 mm ²
Entrée	3	380/400/415 Vac	28 A sur chaque phase	35 A ou 40 A sur chaque phase	100 A sur chaque phase	6 mm ²	35 mm ²
Sortie	1	220/230/240 Vac	66 A	facultatif	facultatif	25 mm ²	25 mm ²
Entrée	3	380/400/415 Vac	28 A sur chaque phase	35 A ou 40 A sur chaque phase	35 A ou 40 A sur chaque phase non requis	6 mm ²	16 mm ²
Sortie	3	380/400/415 Vac	22 A sur chaque phase	facultatif		6 mm ²	16 mm ²
SURT20K XLI/XLICH/XLI-CC							
Entrée	1	220/230/240 Vac	105 A	125 A sur chaque phase	125 A sur chaque phase	50 mm ²	50 mm ²
Sortie	1	220/230/240 Vac	87 A	facultatif	facultatif	35 mm ²	35 mm ²
Entrée	3	380/400/415 Vac	35 A sur chaque phase	50 A sur chaque phase	125 A sur chaque phase	10 mm ²	50 mm ²
Sortie	1	220/230/240 Vac	87 A	facultatif	facultatif	35 mm ²	35 mm ²
Entrée	3	380/400/415 Vac	35 A sur chaque phase	50 A sur chaque phase	50 A sur chaque phase	10 mm ²	16 mm ²
Sortie	3	380/400/415 Vac	29 A sur chaque phase	facultatif	facultatif	10 mm ²	16 mm ²

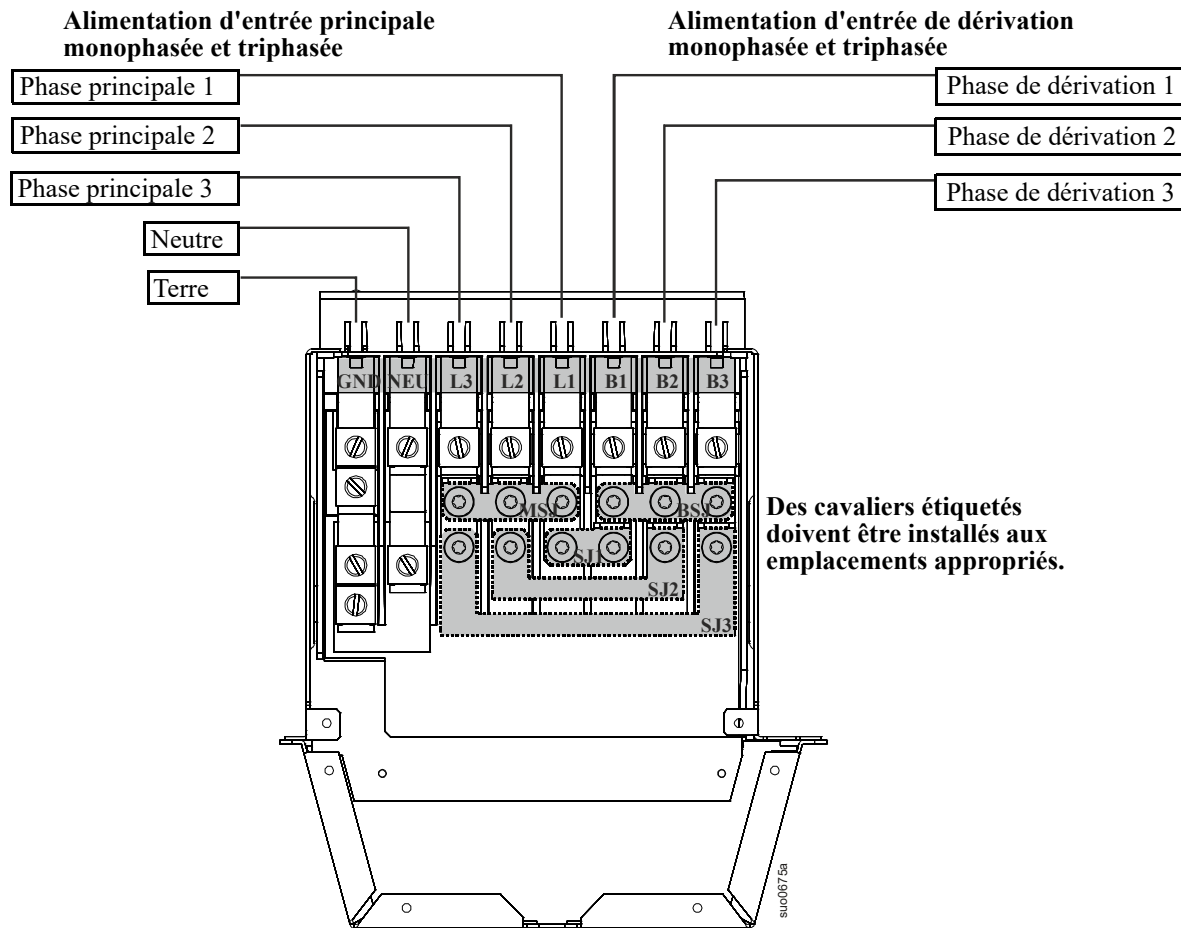
REMARQUE : Pour les unités configurées pour un fonctionnement avec une entrée triphasée et une sortie monophasée, toute la charge connectée à l'onduleur sera transférée sur L1 et le Neutre de l'entrée triphasée lorsque l'onduleur fonctionne en mode Dérivation.

*Le courant est spécifié pour la tension d'entrée nominale.

La fréquence de sortie peut être sélectionnée par l'utilisateur. Référez-vous aux écrans de menu du module PowerView pour les options disponibles.

Options de câblage d'entrée

Présentation du câblage d'entrée : référez-vous aux schémas des pages suivantes pour les options de câblage d'entrée.

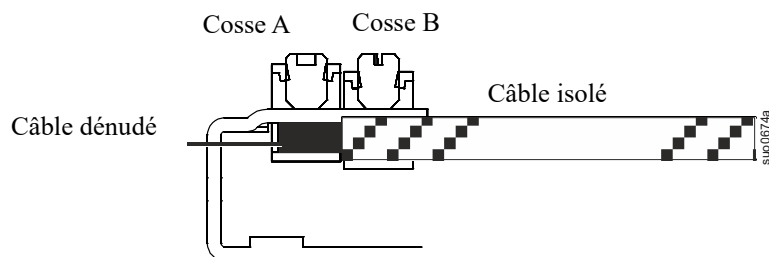


Configurations des cavaliers d'entrée/de sortie		Entrée Cavaliers					Cavaliers de sortie
Configuration d'alimentation d'E/S Entrée : Sortie	Alimentation de dérivation séparée	SJ1	SJ2	SJ3	MSJ	BSJ	OSJ
1:1**	Non	✓	✓*	✓*	✓	✓	✓
1:1	Oui				✓	✓	✓
3:1	Non	✓				✓	✓
3:1	Oui					✓	✓
3:3	Non	✓	✓	✓			
3:3	Oui						

* Option
** Valeur par défaut

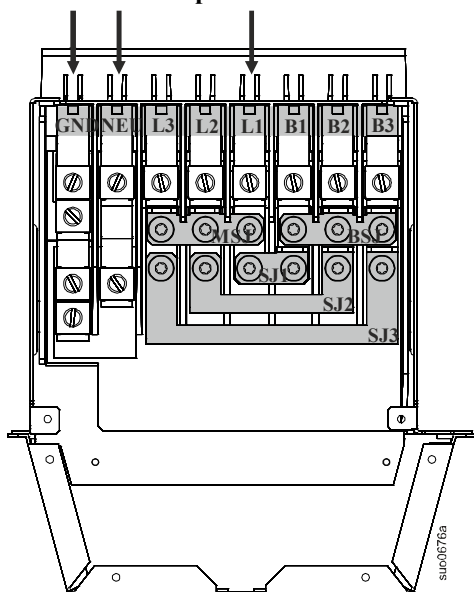
Assurez-vous que le conducteur et l'isolateur du câble de terre sont correctement fixés. Pour connecter le câble de terre :

1. dénudez l'isolant du câble pour exposer le fil. Fixez la partie dénudée du câble sur la cosse « A ».
2. Fixez la partie isolée du câble sur la cosse « B ».



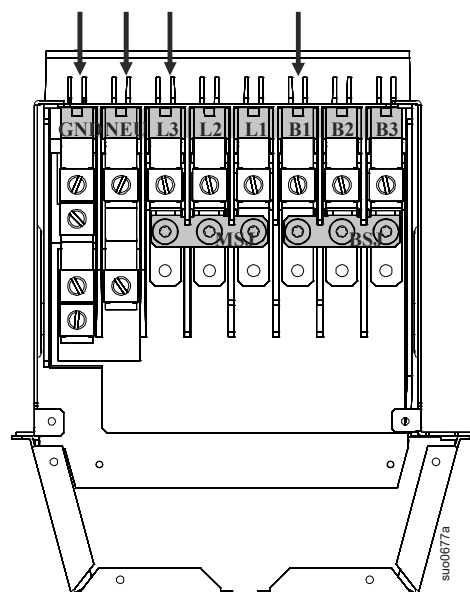
Option de câblage d'entrée 1 (par défaut)

Entrée monophasée, sortie monophasée, alimentation simple



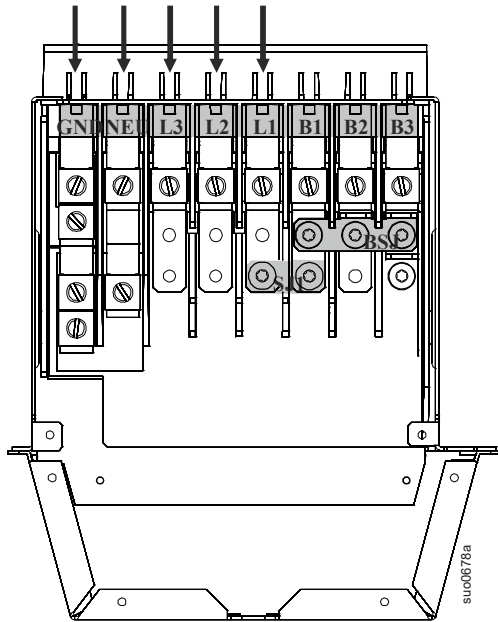
Option de câblage d'entrée 2

Entrée monophasée, sortie monophasée, alimentation double



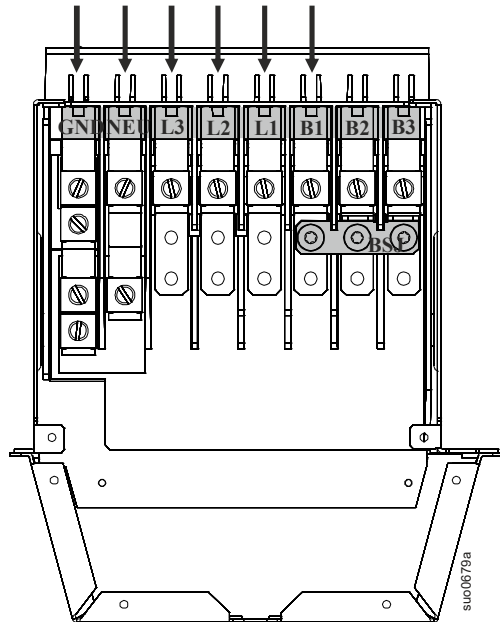
Option de câblage d'entrée 3

Entrée triphasée, sortie monophasée,
alimentation simple



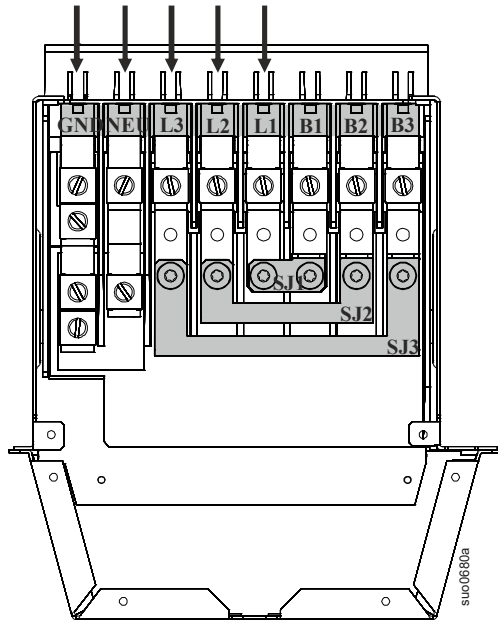
Option de câblage d'entrée 4

Entrée triphasée, sortie monophasée,
alimentation double



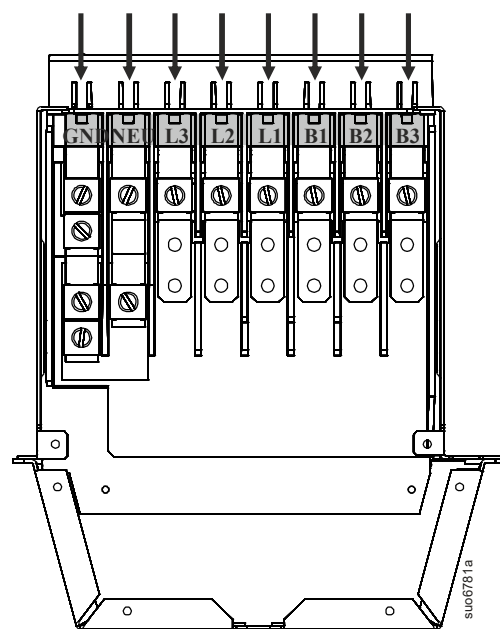
Option de câblage d'entrée 5

Entrée triphasée, sortie triphasée,
alimentation simple



Option de câblage d'entrée 6

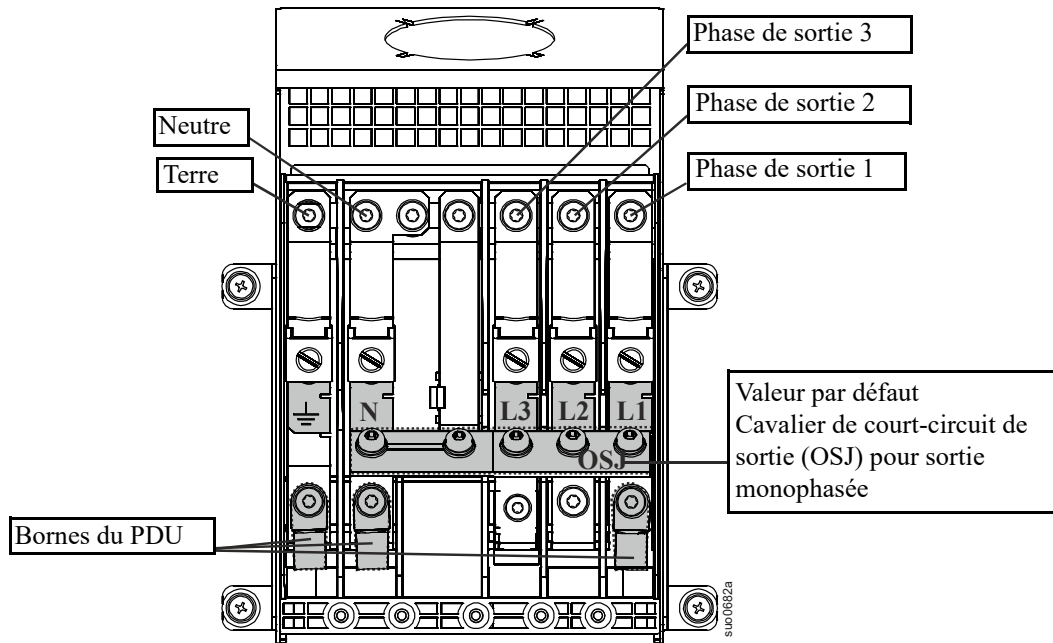
Entrée triphasée, sortie triphasée,
alimentation double



Options de câblage de sortie

Présentation du câblage de sortie : référez-vous aux schémas des pages suivantes pour les options de câblage de sortie.

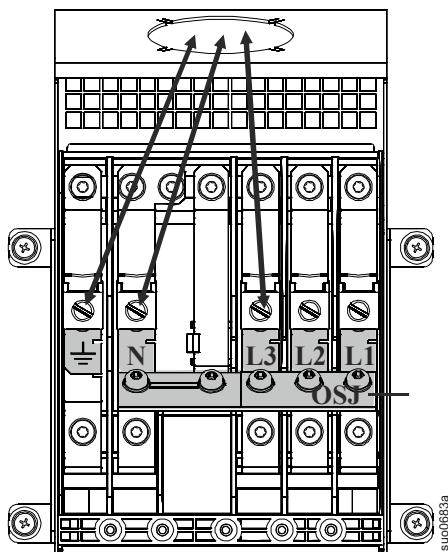
Des cavaliers et des connecteurs étiquetés doivent être installés aux emplacements appropriés.



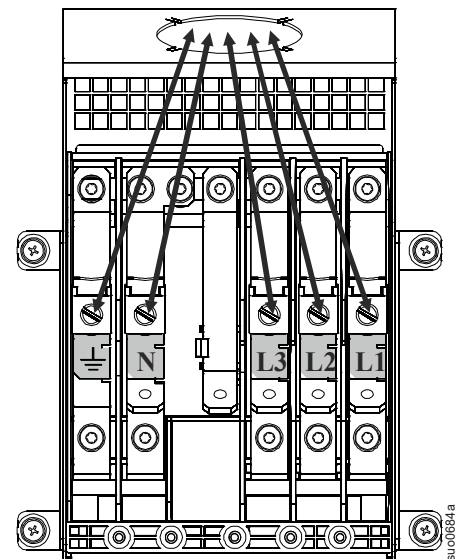
⚠ ATTENTION

RISQUE DE DOMMAGES
Assurez-vous que le cavalier de court-circuit de sortie est fixé à la plaque de câblage de sortie avec les cinq vis fournies.
Le non-respect de ces instructions risque d'endommager l'équipement.

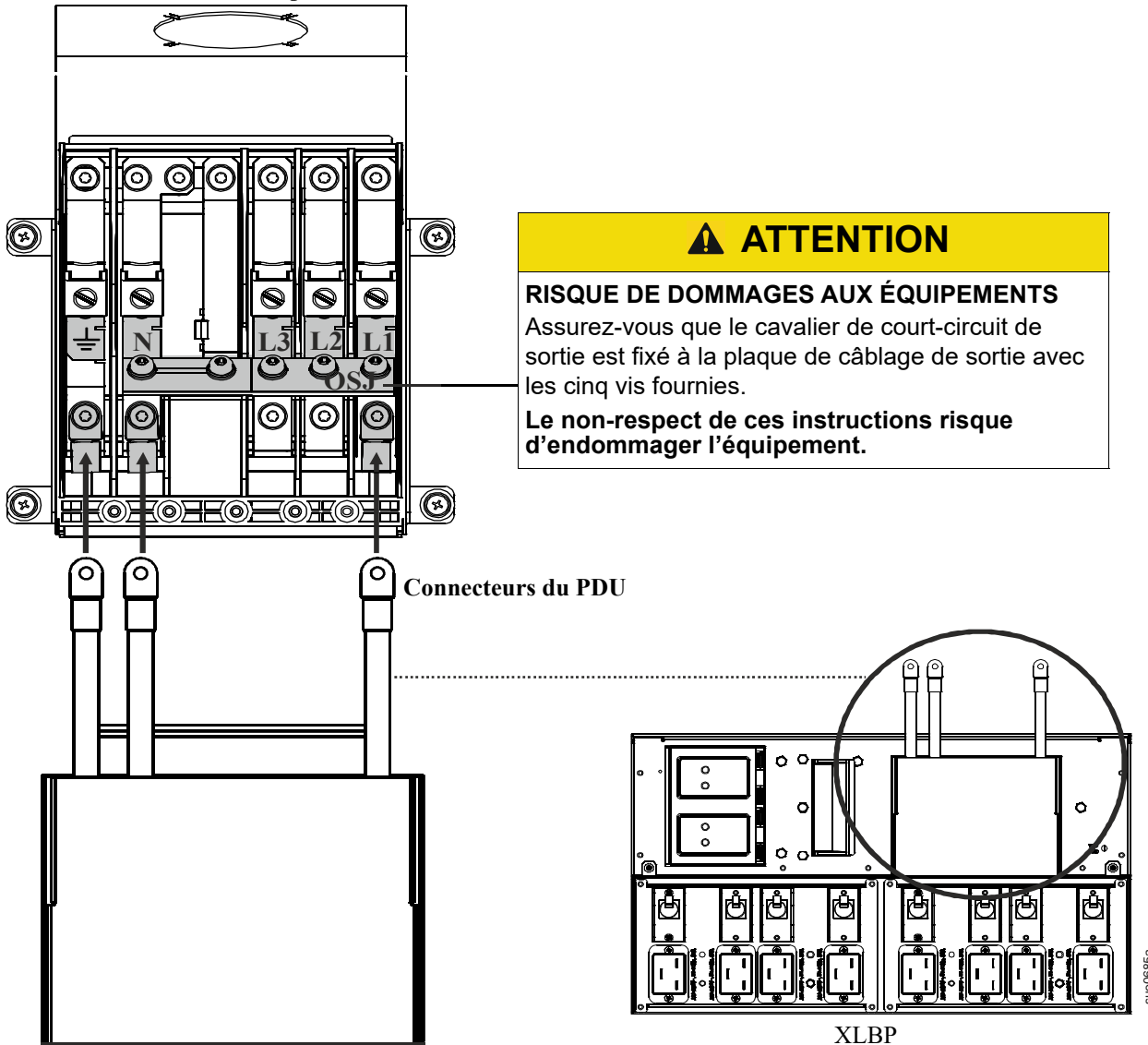
Option de câblage de sortie 1
Connexion de sortie de câblage monophasé



Option de câblage de sortie 2
Connexion de sortie de câblage triphasé
PDU du bloc-batterie externe non connecté
Cavalier de court-circuit de sortie (OSJ) retiré



Option de PDU de sortie
Connexion de sortie monophasée au PDU du bloc-batterie



Fonctionnement

UPS a trois options de mode de fonctionnement.

Fonctionnement normal.

En fonctionnement normal, UPS effectue une double conversion de l'alimentation de secteur en alimentation régulée de la charge connectée.

Exploitation des batteries

En fonctionnement sur batterie, l'onduleur alimente la charge connectée sur les batteries pendant une durée limitée. L'onduleur bascule sur le fonctionnement sur batterie si l'alimentation de secteur est défaillante ou sort des limites prédéfinies.

Exploitation en dérivation

Le mode Dérivation est sélectionné par l'utilisateur ou activé automatiquement.

- Le mode Dérivation peut être sélectionné dans l'écran de menu **Contrôle** sur l'affichage PowerView.
- L'onduleur bascule automatiquement en mode Dérivation dans les cas suivants :
 - Les deux modes Normal et Sur batterie ne sont pas disponibles.
 - Une condition de surcharge en sortie survient.
 - L'onduleur présente une défaillance interne.

En fonctionnement en dérivation, l'alimentation de secteur est connectée à la charge et met en dérivation les convertisseurs internes. Si le mode de dérivation devient indisponible, l'onduleur bascule automatiquement sur l'alimentation de secteur. Dans le cas où l'alimentation de secteur n'est pas disponible, le système bascule sur l'alimentation sur batterie.

Voyant de batterie

LED de batterie est situé sur le panneau avant du XLBP. En fonctionnement normal, LED est éteint.

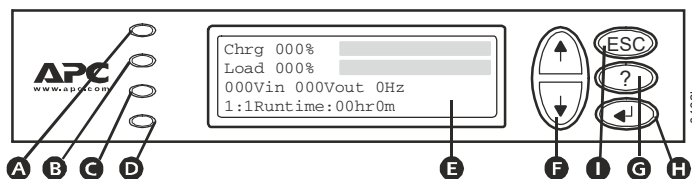
Au démarrage, LED du bloc-batterie externe peut s'allumer et clignoter pendant la première minute. LED doit ensuite s'éteindre.

Reportez-vous au manuel utilisateur du bloc-batterie externe pour des informations détaillées sur le fonctionnement du bloc-batterie externe.

Affichage de l'interface PowerView

Les quatre LED sur la gauche de l'écran LCD indiquent l'état de fonctionnement de UPS.

Les cinq touches situées à droite de l'affichage LCD permettent de sélectionner et d'ouvrir les éléments de menu, d'accéder aux informations, de modifier les paramètres du système et d'accéder à l'aide contextuelle.



A	CHARGE ALIMENTEE	Lorsque LED s'allume en vert, l'onduleur alimente la charge.
B	SUR BATTERIES	Lorsque LED s'allume en jaune, l'alimentation de la charge va des batteries au module d'alimentation.
C	DERIVATION	Lorsque LED s'allume en jaune, l'alimentation de la charge est fournie en mode Dérivation.
D	PANNE	Lorsque LED s'allume en rouge, il existe une condition d'erreur.
E	Interface LCD	Cet écran affiche les messages d'alerte, les données d'état, les messages d'aide et les options de configuration.
F	Boutons UP/DOWN	Permettent de faire défiler et de sélectionner les éléments de menu.
G	Touche HELP	Ouvre l'aide contextuelle
H	Touche ENTER	Permet d'ouvrir certaines options de menu et d'enregistrer les modifications des paramètres du système.
I	Touche ESC	Permet de revenir à l'écran précédent.

Navigation dans les écrans de menu

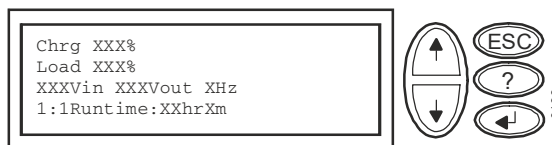
Utilisez la touche ECHAP pour naviguer dans les écrans de menu.

Utilisez les touches fléchées HAUT/BAS pour naviguer dans la liste des sous-menus et des commandes de tous les écrans.

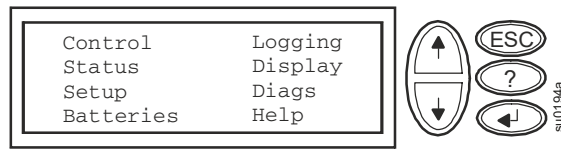
➔ La flèche indique qu'il y a des sous-menus contenant des commandes que l'utilisateur peut sélectionner.

Utilisez la touche ENTRÉE pour naviguer jusqu'à un sous-menu et sélectionner les commandes configurables par l'utilisateur.

Pour accéder à l'écran d'état général de l'affichage LCD, appuyez sur la touche ECHAP.



Pour accéder à l'écran du menu principal depuis l'écran d'état général, appuyez sur la touche ENTRÉE.

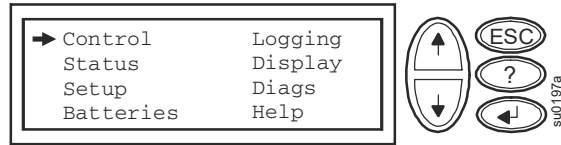


Ecran du menu principal

À partir du menu principal, il est possible de commander, configurer et surveiller le système à l'aide des écrans de sous-menus suivants : **Control**, **Status (État)**, **Setup (Configuration)**, **Logging (Journal)**, **Display (Affichage)**, **Diags (Diagnostics)** et **Help (Aide)** (référez-vous à la section Écrans de sous-menus de ce manuel).

Utilisez les flèches HAUT ET BAS pour sélectionner le menu à afficher.

Appuyez sur la touche ENTRÉE pour ouvrir un écran de sous-menu.



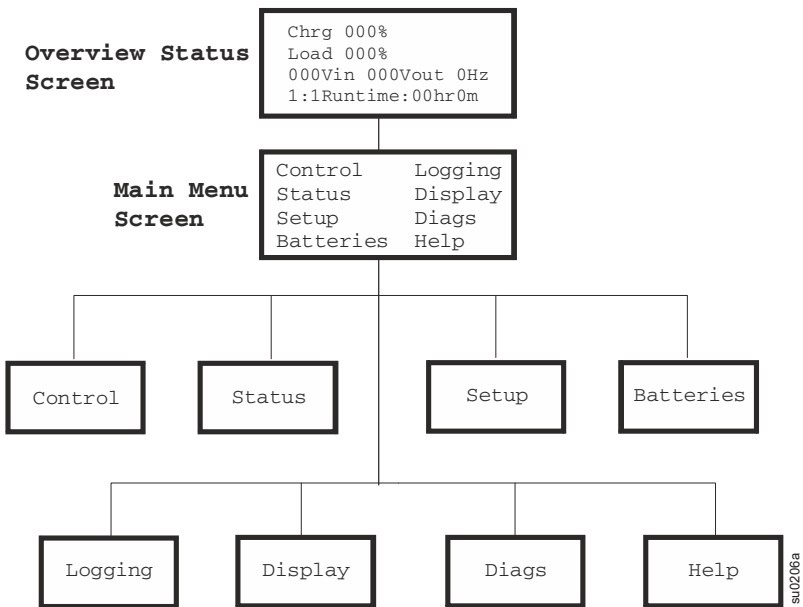
Arborescence du menu

L'arborescence du menu permet d'accéder aux écrans de menu supérieurs.

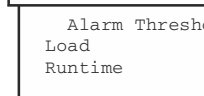
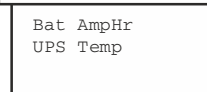
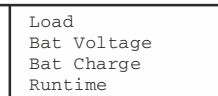
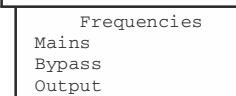
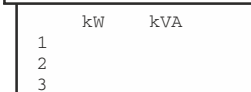
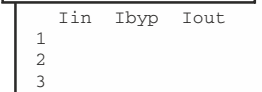
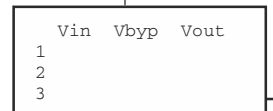
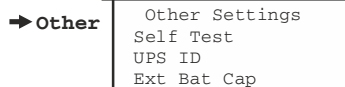
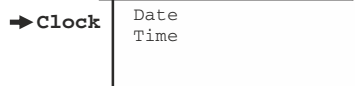
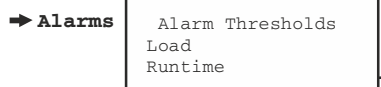
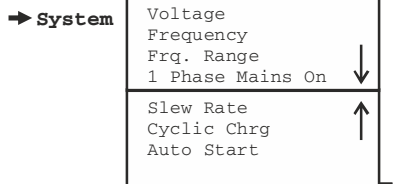
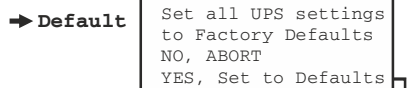
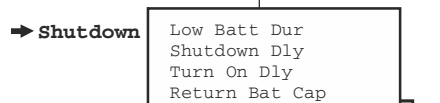
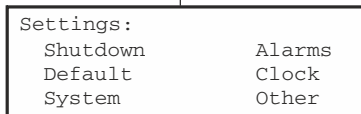
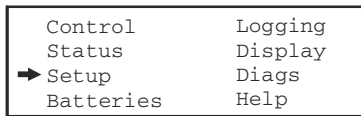
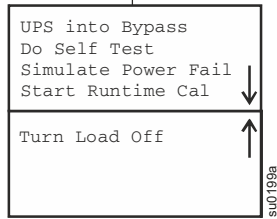
Navigation dans les écrans de sous-menus

Utilisez les touches fléchées HAUT/BAS pour naviguer dans la liste des fonctions et des commandes d'un écran de sous-menu.

Le ↓ symbole après la dernière entrée d'un sous-menu indique que la liste des fonctions/commandes se poursuit. Utilisez les flèches HAUT/BAS pour afficher les entrées restantes de la liste. Utilisez la touche ENTRÉE pour sélectionner une fonction/commande et aller dans les sous-menus qui lui sont associés.






Écrans des sous-menus

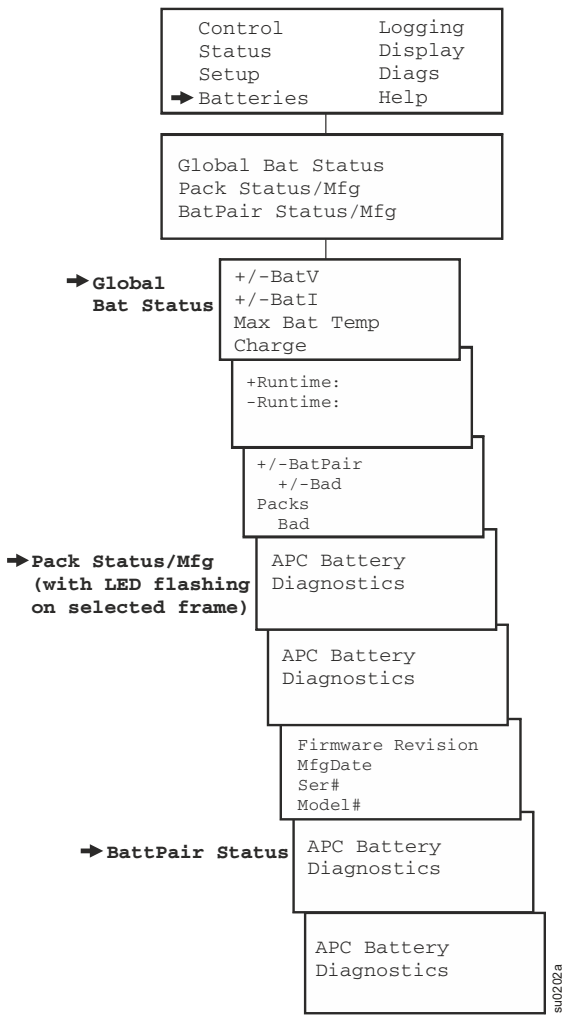


Options de fréquence de sortie : détection automatique ; 50 Hz ; 60 Hz
 Plage de fréquence 50 Hz : 50 ± 3 Hz ; 50 ± 0,1 Hz
 Plage de fréquence 60 Hz : 60 ± 3 Hz ; 60 ± 0,1 Hz

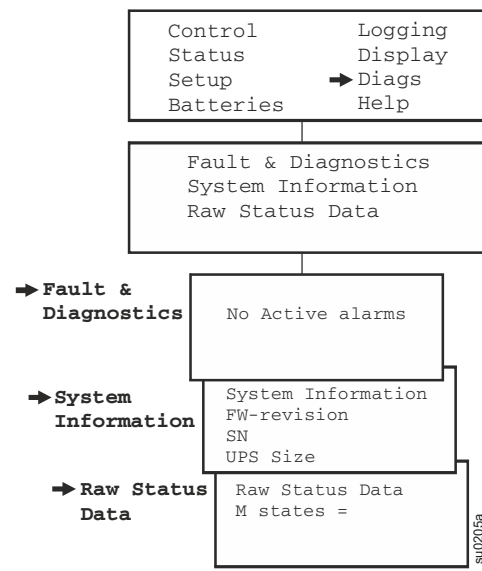
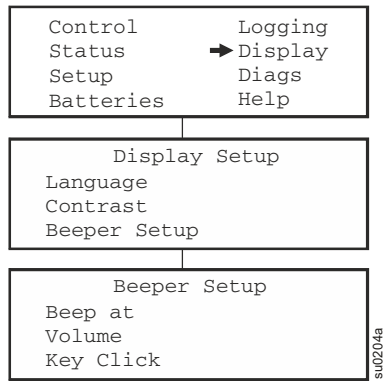
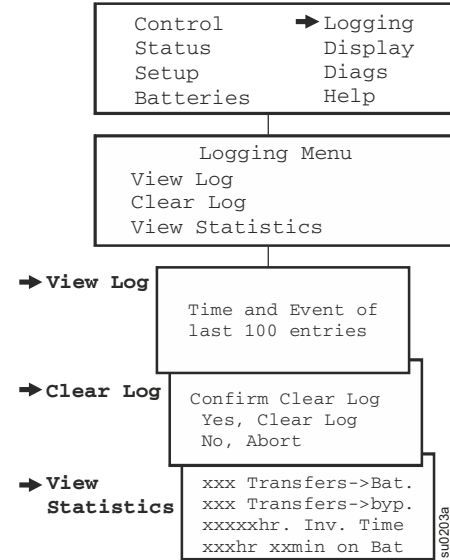
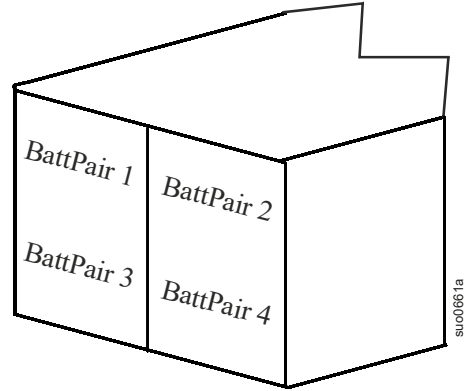
Clock (horloge) : les fonctions de date et d'heure sont utilisées pour dater les événements dans le journal des événements. Pour éviter les imprécisions, changez le paramètre d'heure sur l'horaire d'été le cas échéant.

Cap batt ext : Appuyez sur  Utilisez les touches fléchées haut/bas pour sélectionner la valeur désirée. Appuyez sur  pour passer au chiffre suivant. Appuyez sur  après avoir sélectionné la valeur finale, pour valider le réglage de la capacité de la batterie.

PowerView référence la configuration du bloc-batterie externe de la manière suivante.



Bloc-batterie externe			
BattPair_1		BattPair_2	
Module_1	Module_2	Module_3	Module_4
BattPair_3		BattPair_4	
Module_5	Module_6	Module_7	Module_8



Démarrage

Connexion de la charge à l'onduleur

1. L'onduleur est équipé de vis de raccordement à la terre du châssis situées sur le panneau arrière, pour connecter les câbles de terre des parasurtenseurs.
Avant de connecter le câble de mise à la terre, vérifiez que l'onduleur n'est PAS connecté au secteur ni à la batterie.
2. Connectez l'équipement à l'onduleur.
REMARQUE : cet onduleur est équipé d'un connecteur de batterie externe situé sur le panneau arrière.
3. La batterie se charge à 90% de sa capacité lors des trois premières heures de fonctionnement normal. Ne vous attendez pas à ce que la batterie fonctionne à sa capacité de maximale pendant la période de chargement initiale.
4. Consultez le site Web d'APC by Schneider Electric à l'adresse www.apc.com pour connaître l'autonomie des batteries.
5. Si besoin, utilisez un câble d'extension de batterie APC by Schneider Electric. Pour des détails sur la commande de produits, contactez votre distributeur ou consultez le site Web d'APC by Schneider Electric www.apc.com.
6. Ajoutez les accessoires optionnels à l'emplacement SmartSlot situé sur le panneau avant.

Pour une sécurité optimale du système informatique, installez le logiciel de surveillance PowerChute pour Smart-UPS.

Connexion de l'alimentation à l'onduleur et à la charge

1. Connectez l'alimentation d'entrée à l'onduleur.
2. Vérifiez les messages sur l'affichage de l'interface PowerView.
3. Allumez la charge en utilisant le menu d'affichage de l'interface.

Port de communication

Port série **Utilisez uniquement le câble fourni pour connecter le port série. Un câble d'interface série standard n'est pas compatible avec UPS.**



Vous pouvez utiliser le port série pour configurer la carte de gestion réseau.

Mise hors tension d'urgence

L'alimentation de sortie peut être désactivée en cas d'urgence par la fermeture d'un commutateur connecté au bouton d'arrêt d'urgence (EPO).

Le commutateur doit être branché à un connecteur d'interruption normalement ouvert. Une tension externe n'est pas nécessaire ; le commutateur dispose d'une alimentation interne de 12 V. En condition fermée, la consommation est de 2 mA.

Le commutateur Arrêt d'urgence est alimenté de manière interne par l'onduleur avec des disjoncteurs de commutateurs non alimentés.

Le circuit d'arrêt d'urgence est considéré comme un circuit de Classe 2 (Normes UL, CSA) et un circuit SELV (norme CEI).

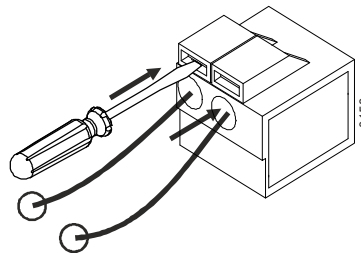
Port EPO

situé sur le panneau arrière



Connecteur EPO

Dénudez une extrémité de chaque câble que vous utiliserez pour connecter le dispositif EPO. Insérez un tournevis dans l'emplacement situé au-dessus de la borne à câbler. Insérez le câble dénudé dans la borne. Retirez le tournevis pour fixer le câble à la borne. Répétez cette procédure pour chaque borne.



Les circuits de Classe 2 et SELV doivent être isolés de tous les circuits primaires. Ne connectez aucun circuit à la borne de mise hors tension d'urgence, sauf si vous obtenez confirmation qu'il s'agit d'un circuit de Classe 2 ou SELV. Si la norme de circuit ne peut être confirmée, utilisez un interrupteur avec fermeture à contact.

Utilisez un des types de câble suivants pour connecter l'onduleur à l'interrupteur EPO :

- CL2 : câble de classe 2 à usage général.
- CL2P : câble ignifuge pour conduites, espacements et autres espaces utilisés pour l'aération.
- CL2R : câble montant pour parcours vertical dans un vide technique vertical d'étage à étage.
- CLEX : câble à usage limité pour habitations et chemins de câbles.
- Pour l'installation au Canada : Utilisez uniquement des câbles conformes CSA, de type ELC (câble de contrôle de tension extra basse).
- Pour l'installation dans les autres pays : utilisez un câble basse tension standard conforme aux réglementations nationales et locales.

Messages relatifs au dépannage

Utilisez le tableau ci-dessous pour résoudre les problèmes mineurs d'installation et de fonctionnement. Consultez le site Web d'APC by Schneider Electric à l'adresse www.apc.com pour obtenir de l'aide pour les problèmes d'onduleur complexes. PowerView affiche divers messages à l'écran, y compris l'état des alarmes et les modifications de configuration du système. Cette section répertorie tous les messages de PowerView, la raison du message et l'action correctrice appropriée.

Plusieurs messages peuvent s'afficher simultanément. Si c'est le cas, veuillez à passer en revue tous les messages pour mieux comprendre l'état du système.

État	Message de PowerView	Motif du message	Mesure corrective
Démarrage	#Batteries changed since last ON (le nombre de batteries a changé depuis la dernière utilisation).	Au moins une batterie a été ajoutée à l'onduleur ou en a été enlevée depuis l'exécution de la dernière commande de mise sous tension.	Aucune mesure corrective n'est nécessaire. Procédez au démarrage.
	AutoTest programme En cours.	Le test des batteries préprogrammé a démarré.	
	Batt capacity less than Return Batt Cap (capacité de batterie inférieure à celle nécessaire pour rétablissement).	La capacité de la batterie de l'onduleur est inférieure à la capacité de batterie minimale spécifiée par l'utilisateur pour mettre le matériel branché sous tension.	Option 1) Arrêtez le démarrage et laissez les batteries se recharger. Option 2) Continuez le démarrage avec les batteries en-deçà de la capacité minimale.
	Echec de la configuration de démarrage du système.	Erreur de configuration du système : erreur de diagnostic de démarrage.	Vérifiez s'il y a d'autres alarmes. Si le problème persiste, veuillez contacter le service d'Assistance clients d'APC by Schneider Electric. Reportez-vous à la rubrique <i>Contact Information</i> dans ce manuel.
	Secteur : Défaillance câblage sur site	Les cavaliers d'entrée et de sortie ne sont pas correctement configurés.	Vérifiez que les cavaliers de la plaque de câblage d'entrée et le cavalier de court-circuit de sortie sont compatibles. Reportez-vous au tableau de la page 16 « Configurations des cavaliers d'entrée/sortie »
	Bypass Not Available - Wrong Ph Seq (Dérivation non disponible - Mauvaise séquence de phase).		Vérifiez que les cavaliers de dérivation de la plaque de câblage d'entrée et le cavalier de court-circuit de sortie sont compatibles. Vérifiez que la séquence positive des phases de dérivation. Reportez-vous au tableau de la page 16 « Configurations des cavaliers d'entrée/sortie »
	Dérivation : Défaillance câblage sur site		Vérifiez que les cavaliers de dérivation de la plaque de câblage d'entrée et le cavalier de court-circuit de sortie sont compatibles. Reportez-vous au tableau de la page 16 « Configurations des cavaliers d'entrée/sortie »
État général	# of batteries increased (le nombre de batteries a augmenté).	Au moins une paire de batteries a été ajoutée au système.	Aucune mesure corrective n'est nécessaire.
	# of batteries decreased (le nombre de batteries a diminué).	Au moins une paire de batteries a été enlevée du système.	
	# of External Battery Packs increased (le nombre de blocs-batteries externes a augmenté).	Au moins un bloc-batterie externe a été connecté à l'onduleur.	
	# External Battery Packs decreased (le nombre de blocs-batteries externes a diminué).	Au moins un bloc-batterie externe a été déconnecté de l'onduleur.	

État	Message de PowerView	Motif du message	Mesure corrective
Défaillance de module	Bad Battery Pair (Paire de batteries défectueuse).	Une paire de batteries est défectueuse et nécessite d'être remplacée.	Consultez la section consacrée à l'installation de la paire de batteries dans le manuel d'utilisation du bloc-batterie externe.
Seuil d'alarme	Load Power Is Above Alarm Limit (L'alimentation de la charge est au-dessus de limite d'alarme).	La charge est supérieure au seuil d'alarme de charge spécifié par l'utilisateur.	Option 1) Utilisez l'interface d'affichage pour relever le seuil d'alarme. Option 2) Réduisez la charge. Aucune mesure corrective n'est nécessaire.
	La charge n'est plus au-dessus du seuil de sécurité.	La charge a dépassé le seuil d'alarme. La situation a été corrigée car la charge a été réduite ou le seuil a été relevé.	
	Min Runtime Restored. (Autonomie minimale restaurée)	La durée de fonctionnement du système est tombée sous le seuil de la durée minimale définie mais une valeur correcte a ensuite été restaurée : 1. Des batteries supplémentaires ont été installées. 2. Les batteries existantes ont été rechargées. 3. La charge a été réduite. 4. Le seuil défini par l'utilisateur a été diminué.	
Faute générale	Need Bat Replacement (la batterie doit être changée).	Une ou plusieurs paires de batteries doivent être remplacées.	Reportez-vous à la procédure d'installation des batteries.
	Pas de Bat Connectée.	Aucune alimentation par batteries n'est disponible.	Assurez-vous que les batteries sont installées et correctement connectées.
	Discharged Battery. (Batterie déchargée)	L'onduleur fonctionne sur les batteries et les batteries ont un niveau de charge faible.	Arrêtez le système et la charge ou restaurez la tension d'entrée.
	Low-Battery	L'onduleur fonctionne sur les batteries et les batteries ont un niveau de charge faible.	
	Batterie(s) faible(s) détectée(s). Durée d'exécution réduite.	Une ou plusieurs paires de batteries faibles ont été détectées (concerne uniquement les batteries internes).	Remplacez les paires de batteries faibles.
	La température de la batterie dépasse la limite supérieure.	La température d'un ou plusieurs blocs-batteries excède les spécifications du système.	Contactez l'assistance clientèle d'APC by Schneider Electric Reportez-vous à la rubrique <i>Contact Information</i> dans ce manuel.
	Battery Over-Voltage Warning (avertissement de surtension des batteries).	La tension des batteries est trop élevée et le chargeur a été désactivé.	
	L'Autonomie est sous le seuil d'Alarme.	L'autonomie prévue est inférieure au seuil d'alarme minimum spécifié par l'utilisateur. Soit la capacité de la batterie a diminué, soit la charge a augmenté.	Option 1) Laisser le temps aux batteries de se recharger. Option 2) Si possible, augmentez le nombre de batteries. Option 3) Réduisez la charge. Option 4) Diminuez le seuil d'alarme.
	Arrêt provoqué par Batterie faible.	L'onduleur s'est arrêté pendant son fonctionnement sur batterie.	Aucune mesure corrective n'est nécessaire. Remarque : si cette situation se reproduit, songez à augmenter la capacité des batteries.

État	Message de PowerView	Motif du message	Mesure corrective
Faute générale	Bypass Not Available Input Freq/Volt out Of Range (dérivation non disponible, fréquence/tension d'entrée hors plage).	La fréquence ou la tension se situe au-delà de la plage acceptable pour la dérivation. Ce message s'affiche lorsque l'onduleur est en ligne.	Corrigez la tension d'entrée pour obtenir une tension ou une fréquence acceptable.
	Le Mains n'est pas dans les limites Input Frq/Volt Out of Range (alimentation principale non disponible, fréquence/tension d'entrée hors plage).	La fréquence ou la tension se situe en-dehors de la plage acceptable pour le mode normal.	
	Défaut alimentation de secours.	L'unité d'alimentation électrique d'urgence redondante ne fonctionne pas. Faute interne de diagnostic. L'onduleur continue à fonctionner normalement.	Contactez l'assistance clientèle d'APC by Schneider Electric Reportez-vous à la rubrique <i>Contact Information</i> dans ce manuel.
	Panne ventilateur	Un des ventilateurs est en panne.	Contactez l'assistance clientèle d'APC by Schneider Electric Reportez-vous à la rubrique <i>Contact Information</i> dans ce manuel.
	Erreur du module d'interrupteur statique.	Le commutateur de dérivation statique est défaillant.	Contactez l'assistance clientèle d'APC by Schneider Electric Reportez-vous à la rubrique <i>Contact Information</i> dans ce manuel.
	Echec du système détecté par le contrôle.	Le système a détecté une panne interne.	Vérifiez s'il y a d'autres alarmes. Si le problème persiste, veuillez contacter le service d'Assistance clients d'APC by Schneider Electric. Reportez-vous à la rubrique <i>Contact Information</i> dans ce manuel.
	Système non synchronisé.	Le système ne peut pas se synchroniser avec le mode de dérivation. Le mode de dérivation n'est peut-être pas disponible.	Option 1) Diminuez la sensibilité de la fréquence d'entrée. Contactez l'assistance clientèle d'APC by Schneider Electric Reportez-vous à la rubrique <i>Contact Information</i> dans ce manuel. Option 2) Corrigez la tension d'entrée de dérivation pour obtenir une tension ou une fréquence acceptable.
	Onduleur en Bypass.	L'onduleur a basculé en mode de dérivation suite à une défaillance.	Contactez l'assistance clientèle d'APC by Schneider Electric Reportez-vous à la rubrique <i>Contact Information</i> dans ce manuel.
	UPS en Bypass suite à une surcharge.	La charge a excédé la capacité d'alimentation.	Réduisez la charge.
	UPS en surcharge.	La charge est supérieure à la capacité d'alimentation du système.	Option 1) Réduisez la charge. Option 2) Vérifiez la répartition de la charge sur les trois phases sur l'affichage PowerView. Si la charge n'est pas répartie uniformément, ajustez la distribution.

Maintenance

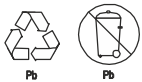
Remplacement des batteries

Une cartouche peut uniquement être débranchée ou retirée temporairement d'un UPS dans le cadre d'une procédure de remplacement. Lorsque les batteries sont débranchées, l'équipement connecté n'est plus protégé contre les coupures de courant.

- Retirez toutes les batteries connectées de UPS. Extrayez les cartouches de batteries de rechange de l'onduleur.
- Insérez les nouvelles cartouches RBC dans UPS et branchez les batteries sur UPS.
- Raccordez correctement chaque bloc-batterie. Appuyez sur le connecteur de la batterie dans UPS jusqu'à ce qu'il soit bien branché. Une batterie qui n'est pas correctement branchée entraînera un fonctionnement irrégulier de UPS, des messages d'erreur anormaux et les équipements raccordés peuvent ne pas recevoir l'alimentation de la batterie lors des coupures de courant.

Après l'installation de la cartouche, l'interface d'affichage de l'onduleur peut demander à l'utilisateur de vérifier l'état des batteries remplacées. S'il s'agit d'un nouveau module de batterie, répondez OUI. S'il s'agit d'un ancien module de batterie, répondez NON.

Veuillez consulter le guide de remplacement des batteries approprié pour des instructions sur l'installation de la batterie. Pour des informations sur le remplacement des batteries, contactez votre distributeur ou consultez le site web d'APC by Schneider Electric www.apc.com.



Veillez à rapporter la/les batterie(s) usagée(s) dans un lieu prévu pour le recyclage ou à la/les renvoyer chez APC by Schneider Electric dans le carton d'emballage de la batterie de remplacement.

Transport

1. Mettez hors tension et déconnectez tous les équipements connectés.
2. Déconnectez UPS de l'alimentation secteur.
3. Déconnectez toutes les batteries internes et externes (le cas échéant).
4. Suivez les instructions d'expédition indiquées à la section *Service après-vente* de ce manuel.

Service après-vente

Si l'équipement nécessite un entretien, ne le retournez pas au revendeur. Procédez de la manière suivante :

1. Consultez la section *Dépannage* de ce guide pour résoudre les problèmes courants.
2. Si le problème persiste, contactez le service clientèle de APC by Schneider Electric via le site web de APC by Schneider Electric, www.apc.com.
 - a. Notez le numéro de modèle, le numéro de série et la date d'achat. Vous trouverez les numéros de modèle et de série sur le panneau arrière de l'onduleur et sur l'écran LCD (selon modèle).
 - b. Appelez l'assistance clients : un technicien tentera de résoudre le problème par téléphone. Si ce n'est pas possible, le technicien vous attribuera un numéro RMA (retour de produits défectueux).
 - c. Si l'onduleur est sous garantie, les réparations sont gratuites.
 - d. Les procédures de réparation et de retour peuvent varier selon les pays. Veuillez consulter le site Web d'APC by Schneider Electric, www.apc.com, pour des instructions spécifiques à votre pays.

3. Emballez l'appareil correctement afin d'éviter tout dommage pendant le transport. N'utilisez jamais de billes de polystyrène pour l'emballage. Les dommages causés par le transport ne sont pas couverts par la garantie.
 - a. **Remarque :** Lorsque vous l'expédiez aux États-Unis, **DÉBRANCHEZ toujours LA BATTERIE DE UPS avant de l'expédier, conformément aux réglementations du ministère américain des transports et de l'IATA.** Les batteries internes peuvent rester dans l'onduleur.
 - b. Les batteries à l'intérieur des blocs-batteries externes peuvent rester branchées pour l'expédition. Les unités n'utilisent pas toutes ce type de bloc.
4. Inscrivez le numéro RMA sur l'extérieur du carton.
5. Retournez l'onduleur à l'adresse indiquée par l'assistance clients, en prenant soin de l'assurer et en port payé.

Garantie usine limitée

Schneider Electric IT Corporation (SEIT) garantit que ses produits seront exempts de tous défauts dus au matériel ou à la fabrication pendant une période de deux (2) ans à compter de la date d'achat. L'obligation de SEIT en vertu de cette garantie est limitée à la réparation ou au remplacement, à sa seule discrétion, de tels produits défectueux. La réparation ou le remplacement d'un produit défectueux ou d'un de ses composants ne prolonge pas la période de garantie d'origine.

Cette garantie ne s'applique qu'à l'acheteur d'origine qui doit avoir dûment enregistré le produit dans un délai de dix jours maximum après son achat. L'enregistrement du produit peut se faire en ligne à l'adresse warranty.apc.com.

Dans le cadre de cette garantie, SEIT ne peut être tenu responsable si, après contrôle et examen par SEIT, il s'avère que le produit n'est pas défectueux ou que le défaut présumé est la conséquence d'une mauvaise utilisation, d'une négligence, d'une mauvaise installation ou d'une utilisation incorrecte de la part de l'utilisateur final ou d'un tiers, contrairement aux recommandations ou aux spécifications de SEIT. SEIT ne peut en outre être tenu pour responsable de défauts résultant de : 1) tentative non autorisée de réparation ou de modification du produit, 2) tension du secteur ou connexion au secteur incorrecte ou inadaptée, 3) conditions d'utilisation inappropriées sur les lieux, 4) catastrophe naturelle, 5) exposition aux éléments naturels ou 6) vol. SEIT ne peut en aucun cas être tenu responsable au titre de cette garantie pour tout produit dont le numéro de série a été modifié, effacé ou enlevé.

SAUF STIPULATION CONTRAIRE CI-DESSUS, CE CONTRAT NE FOURNIT AUCUNE GARANTIE, EXPLICITE OU IMPLICITE, PAR EFFET DE LA LOI OU DE TOUTE AUTRE MANIERE, CONCERNANT LES PRODUITS VENDUS, REPARÉS OU FOURNIS.

SEIT REJETTE TOUTE GARANTIE IMPLICITE DE QUALITE MARCHANDE, DE SATISFACTION ET D'ADEQUATION A UN USAGE PARTICULIER.

LES GARANTIES EXPLICITES DE SEIT NE PEUVENT ETRE ETENDUES, DIMINUEES OU AFFECTEES PAR LES CONSEILS OU SERVICES TECHNIQUES OU AUTRES OFFERTS PAR SEIT CONCERNANT LES PRODUITS, ET AUCUNE OBLIGATION OU RESPONSABILITE NE PEUT S'EN DEGAGER.

LES PRÉSENTS RECOURS ET GARANTIES SONT EXCLUSIFS ET PRIMENT SUR TOUS LES AUTRES RECOURS ET GARANTIES. EN CAS DE NON-RESPECT DE CES GARANTIES, LA RESPONSABILITÉ DE SEIT ET LE RECOURS DE L'ACHETEUR SE LIMITENT AUX GARANTIES INDIQUÉES CI-DESSUS. LES GARANTIES OCTROYÉES PAR SEIT S'APPLIQUENT UNIQUEMENT À L'ACHETEUR ET NE SONT PAS TRANSFÉRABLES À UN TIERS.

EN AUCUN CAS, SEIT, SES AGENTS, SES DIRECTEURS, SES FILIALES OU SES EMPLOYÉS NE POURRONT ÊTRE TENUS RESPONSABLES POUR TOUTE FORME DE DOMMAGES INDIRECTS, PARTICULIERS, IMMATERIELS OU EXEMPLAIRES, SUITE À L'UTILISATION, L'ENTRETIEN OU L'INSTALLATION DES PRODUITS, QUE CES DOMMAGES REVETENT UN CARACTÈRE CONTRACTUEL OU DELICTUEL, SANS TENIR COMPTE DES DÉFAUTS, DE LA NEGLIGENCE OU DE LA RESPONSABILITÉ ABSOLUE, OU MEME SI SEIT A ÉTÉ PRÉVENU DE L'ÉVENTUALITÉ DE TELS DOMMAGES. SPÉCIFIQUEMENT, SEIT N'EST RESPONSABLE D'AUCUN COUT, TEL QUE LA PERTE DE PROFITS OU DE REVENUS (DIRECTE OU INDIRECTE), LA PERTE DE MATÉRIEL, LA PERTE DE L'UTILISATION DE MATÉRIEL, LA PERTE DE LOGICIELS OU DE DONNÉES, LE COUT DE SUBSTITUTS, LES RECLAMATIONS PAR DES TIERS OU AUTRES.

CETTE GARANTIE NE VISE NULLEMENT À EXCLURE OU LIMITER LA RESPONSABILITÉ DE SEIT EN CAS D'ACCIDENT GRAVE, VOIRE MORTEL RÉSULTANT D'UNE NÉGLIGENCE OU D'UNE INFORMATION FAUSSE DE SA PART, DANS LA MESURE OÙ UNE TELLE RESPONSABILITÉ NE PEUT ÊTRE EXCLUE OU LIMITÉE PAR LA LOI EN VIGUEUR.

Pour obtenir une réparation sous garantie, il est nécessaire d'obtenir un numéro RMA (retour de produits défectueux) auprès de l'assistance clients. Les clients désirant effectuer une réclamation peuvent accéder à l'assistance clients internationale de SEIT sur le site Web d'APC à l'adresse : www.apc.com. Sélectionnez votre pays dans le menu déroulant. Ouvrez l'onglet Support en haut de la page Web pour obtenir des informations sur l'assistance clients dans votre région. Les produits doivent être renvoyés en port payé et doivent être accompagnés d'une brève description du problème ainsi que de la preuve et du lieu d'achat.

APC™ par Schneider Electric

Assistance clientèle mondiale

Le service clientèle pour ce produit ou tout autre produit de APC™ by Schneider Electric est disponible gratuitement des manières suivantes :

- Visitez le site Web d'APC by Schneider Electric, www.apc.com, pour accéder aux documents de la base de connaissances APC et envoyer vos demandes d'assistance.
 - **www.apc.com** (siège social)
Consultez le site Web d'APC by Schneider Electric de votre pays, qui comporte des informations relatives à l'assistance clients.
 - **www.apc.com/support/**
Assistance internationale grâce à la base de connaissances APC et via Internet.
- Contactez un centre d'assistance clients APC by Schneider Electric par téléphone ou par courrier électronique.
 - Centres locaux, relatifs à un pays : consultez le site **www.apc.com/support/contact** pour en savoir plus.
 - Pour plus d'informations sur comment obtenir le support du service clientèle, contactez le représentant APC by Schneider Electric ou le revendeur qui vous a fourni votre produit APC by Schneider Electric.

© 2020 APC by Schneider Electric. APC, le logo APC, Smart-UPS et PowerChute sont la propriété de Schneider Electric Industries S.A.S. ou de leurs filiales. Toutes les autres marques commerciales sont la propriété de leurs détenteurs respectifs.