

Easy UPS 3-Phase Modular

50 à 250 kW

Installation

380 V, 400 V, 415 V

Les dernières mises à jour sont disponibles sur le site web de Schneider Electric
10/2023



Mentions légales

Les informations fournies dans ce document contiennent des descriptions générales, des caractéristiques techniques et/ou des recommandations concernant des produits/solutions.

Ce document n'est pas destiné à remplacer une étude détaillée ou un plan de développement ou de représentation opérationnel et propre au site. Il ne doit pas être utilisé pour déterminer l'adéquation ou la fiabilité des produits/solutions pour des applications utilisateur spécifiques. Il incombe à chaque utilisateur individuel d'effectuer, ou de faire effectuer par un professionnel de son choix (intégrateur, spécificateur ou équivalent), l'analyse de risques exhaustive appropriée ainsi que l'évaluation et les tests des produits/solutions par rapport à l'application ou l'utilisation particulière envisagée.

La marque Schneider Electric et toutes les marques de commerce de Schneider Electric SE et de ses filiales mentionnées dans ce document sont la propriété de Schneider Electric SE ou de ses filiales. Toutes les autres marques peuvent être des marques de commerce de leurs propriétaires respectifs.

Ce document et son contenu sont protégés par les lois sur la propriété intellectuelle applicables et sont fournis à titre d'information uniquement. Aucune partie de ce document ne peut être reproduite ou transmise sous quelque forme ou par quelque moyen que ce soit (électronique, mécanique, photocopie, enregistrement ou autre), à quelque fin que ce soit, sans l'autorisation écrite préalable de Schneider Electric.

Schneider Electric n'accorde aucun droit ni aucune licence d'utilisation commerciale de ce document ou de son contenu, sauf dans le cadre d'une licence non exclusive et personnelle, pour le consulter tel quel.

Schneider Electric se réserve le droit d'apporter à tout moment des modifications ou des mises à jour relatives au contenu de ce document ou à son format, sans préavis.

Dans la mesure permise par la loi applicable, Schneider Electric et ses filiales déclinent toute responsabilité en cas d'erreurs ou d'omissions dans le contenu informatif du présent document ou pour toute conséquence résultant de l'utilisation des informations qu'il contient.



Trouvez les manuels ici:



<https://www.productinfo.schneider-electric.com/easyups3pmodular/>

Table des matières

Consignes de sécurité importantes — À CONSERVER.....	5
Compatibilité électromagnétique.....	6
Précautions de sécurité.....	6
Précautions de sécurité supplémentaires après l'installation.....	9
Sécurité électrique.....	10
Sécurité des batteries.....	12
Symboles utilisés dans le produit.....	13
Caractéristiques.....	14
Caractéristiques de l'ASI de 50 kW.....	14
Caractéristiques de l'ASI de 100 kW.....	16
Caractéristiques de l'ASI de 150 kW.....	18
Caractéristiques de l'ASI de 200 kW.....	20
Caractéristiques de l'ASI de 250 kW.....	22
Protection en amont requise.....	24
Sections de câbles recommandées.....	25
Tailles de vis et cosses recommandées.....	26
Caractéristiques des couples de serrage.....	27
Exigences concernant une solution de batterie d'un fournisseur tiers.....	28
Spécifications du disjoncteur batterie tiers.....	28
Conseils pour l'organisation des câbles de batterie.....	29
Poids et dimensions de l'ASI.....	30
Dégagement.....	31
Environnement.....	32
Conformité.....	33
Présentation.....	34
Présentation du système unitaire.....	34
Procédure d'installation.....	36
Positionnement de l'ASI.....	37
Installation de l'ancrage antisismique (en option).....	39
Préparation de l'ASI pour l'entrée des câbles par le haut.....	43
Préparation du système de mise à la terre TN-C.....	47
Installation du kit de déconnexion neutre (en option).....	48
Raccordement des câbles d'alimentation pour l'ASI avec un interrupteur interne.....	50
Raccordement des câbles d'alimentation pour l'ASI avec quatre interrupteurs internes.....	53
Raccordement des câbles de signal.....	56
Raccordement des câbles de signal du dispositif de commutation et des équipements auxiliaires.....	59
Raccordement des câbles Modbus.....	62
Installation du ou des modules de puissance.....	64
Protection backfeed.....	66
Dernières étapes d'installation.....	70

Démantèlement ou déplacement de l'ASI à un nouvel emplacement.....72

Consignes de sécurité importantes — À CONSERVER

Lisez attentivement les consignes qui suivent et examinez l'équipement pour vous familiariser avec lui avant de l'installer, de l'utiliser, de le réparer ou de l'entretenir. Les messages de sécurité suivants peuvent apparaître tout au long du présent manuel ou sur l'équipement pour vous avertir de risques potentiels ou attirer votre attention sur des informations qui clarifient ou simplifient une procédure.



Lorsque ce symbole est ajouté à un message de sécurité de type « Danger » ou « Avertissement », il indique un risque concernant l'électricité pouvant causer des blessures si les consignes ne sont pas suivies.



Ceci est le pictogramme de l'alerte de sécurité. Il indique des risques de blessure. Respectez tous les messages de sécurité portant ce symbole afin d'éviter les risques de blessure ou de décès.

⚠ DANGER

DANGER indique une situation dangereuse. Si elle n'est pas évitée, **elle provoquera** la mort ou des blessures graves.

Le non-respect de ces instructions provoquera la mort ou des blessures graves.

⚠ AVERTISSEMENT

AVERTISSEMENT indique une situation dangereuse. Si elle n'est pas évitée, **elle peut provoquer** la mort ou des blessures graves.

Le non-respect de ces instructions peut provoquer la mort, des blessures graves ou des dommages matériels.

⚠ ATTENTION

ATTENTION indique une situation dangereuse. Si elle n'est pas évitée, **elle peut provoquer** des blessures légères ou modérées.

Le non-respect de ces instructions peut provoquer des blessures ou des dommages matériels.

AVIS

AVIS est utilisé pour les problèmes ne créant pas de risques corporels. Le pictogramme de l'alerte de sécurité n'est pas utilisé avec ce type de message de sécurité.

Le non-respect de ces instructions peut provoquer des dommages matériels.

Remarque

Les équipements électriques doivent être installés, exploités et entretenus par un personnel qualifié. Schneider Electric décline toute responsabilité quant aux conséquences de l'utilisation de cet appareil.

Une personne est dite qualifiée lorsqu'elle dispose des connaissances et du savoir-faire concernant la construction, l'installation et l'exploitation de l'équipement électrique, et qu'elle a reçu une formation de sécurité lui permettant de reconnaître et d'éviter les risques inhérents.

CEI 62040-1 : "Alimentations sans interruption (ASI) - Partie 1 : Exigences de sécurité" : cet équipement, y compris l'accès à la batterie, doit être inspecté, installé et entretenu par une personne qualifiée.

La personne qualifiée est une personne qui possède la formation et l'expérience nécessaires pour lui permettre de percevoir les risques et d'éviter les dangers que l'équipement peut créer (référence CEI 62040-1, section 3.102).

Compatibilité électromagnétique

AVIS

RISQUE DE PERTURBATIONS ÉLECTROMAGNÉTIQUES

Ce produit est une ASI de catégorie C3. Il peut causer des interférences dans un environnement résidentiel, auquel cas l'utilisateur peut être amené à devoir prendre des mesures supplémentaires.

Le non-respect de ces instructions peut provoquer des dommages matériels.

Précautions de sécurité

⚠ DANGER

RISQUE DE DÉCHARGE ÉLECTRIQUE, D'EXPLOSION OU D'ARC ÉLECTRIQUE

Toutes les consignes de sécurité figurant dans ce document doivent être lues, comprises et respectées.

Le non-respect de ces instructions provoquera la mort ou des blessures graves.

⚠ DANGER

RISQUE DE DÉCHARGE ÉLECTRIQUE, D'EXPLOSION OU D'ARC ÉLECTRIQUE

Lisez toutes les instructions du manuel d'installation avant d'installer ce système d'ASI ou de travailler dessus.

Le non-respect de ces instructions provoquera la mort ou des blessures graves.

⚠ DANGER

RISQUE DE DÉCHARGE ÉLECTRIQUE, D'EXPLOSION OU D'ARC ÉLECTRIQUE

N'installez pas le système d'ASI tant que tous les travaux de construction n'ont pas été terminés et que le local d'installation n'a pas été nettoyé.

Le non-respect de ces instructions provoquera la mort ou des blessures graves.

⚠ DANGER**RISQUE DE DÉCHARGE ÉLECTRIQUE, D'EXPLOSION OU D'ARC ÉLECTRIQUE**

- Le produit doit être installé conformément aux spécifications et critères définis par Schneider Electric. Cela concerne en particulier les protections externes et internes (disjoncteurs amont, disjoncteurs batteries, câblage, etc.) et les critères environnementaux. Schneider Electric décline toute responsabilité en cas de non-respect de ces obligations.
- Ne démarrez pas le système d'ASI après l'avoir relié à l'alimentation. Le démarrage doit être réalisé uniquement par Schneider Electric.

Le non-respect de ces instructions provoquera la mort ou des blessures graves.

⚠ DANGER**RISQUE DE DÉCHARGE ÉLECTRIQUE, D'EXPLOSION OU D'ARC ÉLECTRIQUE**

Le système d'ASI doit être installé conformément aux réglementations locales et nationales. Pour l'installation de l'ASI, conformez-vous :

- A la norme CEI 60364 (notamment 60364-4-41- Protection contre les chocs électriques, 60364-4-42 - Protection contre les effets thermiques et 60364-4-43 - Protection contre les surintensités), **ou**
- A la norme NEC NFPA 70, **ou**
- Au Code canadien de l'électricité (Canadian Electrical Code, C22.1, Chap. 1)

selon la norme applicable localement.

Le non-respect de ces instructions provoquera la mort ou des blessures graves.

⚠ DANGER**RISQUE DE DÉCHARGE ÉLECTRIQUE, D'EXPLOSION OU D'ARC ÉLECTRIQUE**

- Installez le système d'ASI dans une pièce à température régulée dépourvue de produits contaminants conducteurs et d'humidité.
- Installez le système d'ASI sur une surface non inflammable, plane et solide (sur du béton, par exemple) capable de supporter le poids du système.

Le non-respect de ces instructions provoquera la mort ou des blessures graves.

⚠ DANGER**RISQUE DE DÉCHARGE ÉLECTRIQUE, D'EXPLOSION OU D'ARC ÉLECTRIQUE**

L'ASI n'est pas conçue pour les environnements inhabituels suivants, et ne doit pas y être installée :

- fumée nocive ;
- mélanges explosifs de poussières ou de gaz, gaz corrosifs, conducteurs inflammables ou chaleur radiante provenant d'une autre source ;
- humidité, poussière abrasive, vapeur ou environnement excessivement humide ;
- moisissures, insectes, vermine ;
- air salin ou fluide frigorigène de refroidissement contaminé ;
- degré de pollution supérieur à 2 selon la norme CEI 60664-1 ;
- exposition à des vibrations, chocs et basculements anormaux ;
- exposition directe à la lumière du soleil, à des sources de chaleur ou à des champs électromagnétiques élevés.

Le non-respect de ces instructions provoquera la mort ou des blessures graves.

⚠ DANGER**RISQUE DE DÉCHARGE ÉLECTRIQUE, D'EXPLOSION OU D'ARC ÉLECTRIQUE**

Ne percez pas de trous et n'effectuez pas de perforations pour les câbles et conduits sur les panneaux installés, ni à proximité de l'ASI.

Le non-respect de ces instructions provoquera la mort ou des blessures graves.

⚠ AVERTISSEMENT**RISQUE D'ARC ÉLECTRIQUE**

N'apportez pas de modifications mécaniques au produit (notamment, ne retirez pas de parties de l'armoire et ne percez pas d'orifices) non décrites dans le manuel d'installation.

Le non-respect de ces instructions peut provoquer la mort, des blessures graves ou des dommages matériels.

AVIS**RISQUE DE SURCHAUFFE**

Respectez les consignes concernant l'espace libre autour du système d'ASI et ne couvrez pas les orifices d'aération lorsque le système d'ASI est en marche.

Le non-respect de ces instructions peut provoquer des dommages matériels.

AVIS**RISQUES DE DOMMAGES À L'ÉQUIPEMENT**

Ne connectez pas la sortie de l'ASI aux systèmes à charge régénératrice, notamment les systèmes photovoltaïques et les variateurs de vitesse.

Le non-respect de ces instructions peut provoquer des dommages matériels.

Précautions de sécurité supplémentaires après l'installation

DANGER

RISQUE DE DÉCHARGE ÉLECTRIQUE, D'EXPLOSION OU D'ARC ÉLECTRIQUE

N'installez pas le système d'ASI tant que tous les travaux de construction n'ont pas été terminés et que le local d'installation n'a pas été nettoyé. Si des travaux de construction supplémentaires sont nécessaires dans le local d'installation après l'installation de ce produit, mettez le produit hors tension et couvrez-le à l'aide de l'emballage de protection dans lequel il a été livré.

Le non-respect de ces instructions provoquera la mort ou des blessures graves.

Sécurité électrique

DANGER

RISQUE DE DÉCHARGE ÉLECTRIQUE, D'EXPLOSION OU D'ARC ÉLECTRIQUE

- L'équipement électrique ne doit être installé, exploité et entretenu que par du personnel qualifié.
- Utilisez les équipements de protection personnelle appropriés et respectez les consignes concernant la sécurité électrique au travail.
- Coupez toute alimentation électrique du système d'ASI avant de travailler sur ou dans l'équipement.
- Avant de manipuler le système d'ASI, isolez-le et vérifiez l'absence de tension dangereuse entre chacune des bornes, y compris la terre.
- L'ASI contient une source d'énergie interne. Elle peut contenir une tension dangereuse même une fois déconnectée du réseau. Avant de procéder à l'installation ou à l'entretien du système d'ASI, assurez-vous que les unités sont hors tension et que le réseau et les batteries sont déconnectés. Attendez cinq minutes avant d'ouvrir l'ASI pour laisser le temps aux condensateurs de se décharger.
- Un dispositif de déconnexion (par exemple un interrupteur ou disjoncteur) doit être installé pour permettre d'isoler le système des sources d'alimentation en amont conformément à la réglementation locale. Le dispositif en question doit être facile d'accès et visible.
- L'ASI doit être correctement mise à la terre et le conducteur de mise à la terre doit être raccordé en premier en raison du courant de contact/fuite élevé.

Le non-respect de ces instructions provoquera la mort ou des blessures graves.

DANGER

RISQUE DE DÉCHARGE ÉLECTRIQUE, D'EXPLOSION OU D'ARC ÉLECTRIQUE

Dans les systèmes où la protection backfeed n'est pas intégrée au design standard, un dispositif automatique d'isolement (option de protection backfeed ou tout autre système répondant aux exigences de la norme IEC/EN 62040-1 ou UL 1778, 5e édition, selon la norme applicable dans votre zone géographique) doit être installé pour éviter tout risque de tension ou d'énergie dangereuse aux bornes d'entrée du dispositif d'isolement. Le dispositif doit s'ouvrir dans un délai de 15 secondes après la défaillance de l'alimentation électrique en amont, et son dimensionnement doit répondre aux spécifications.

Le non-respect de ces instructions provoquera la mort ou des blessures graves.

Lorsque l'entrée de l'ASI est raccordée à des organes de coupure externes qui, lorsqu'ils sont ouverts, isolent le neutre, ou lorsque l'isolement backfeed automatique est fourni à l'extérieur de l'équipement ou est raccordé à un système informatique de distribution de puissance, une étiquette doit être apposée par l'utilisateur aux bornes d'entrée de l'ASI, sur tous les organes de coupure primaires installés à distance de la zone de l'ASI et sur les points d'accès externes entre ces organes de coupure et l'ASI comportant le texte suivant (ou l'équivalent dans une langue acceptable dans le pays où le système d'ASI est installé) :

⚠ DANGER**RISQUE DE DÉCHARGE ÉLECTRIQUE, D'EXPLOSION OU D'ARC ÉLECTRIQUE**

Risque de backfeed de tension. Avant de travailler sur ce circuit, isolez l'ASI et vérifiez l'absence de tension dangereuse entre les bornes, y compris la terre.

Le non-respect de ces instructions provoquera la mort ou des blessures graves.

⚠ DANGER**RISQUE DE DÉCHARGE ÉLECTRIQUE, D'EXPLOSION OU D'ARC ÉLECTRIQUE**

- Effectuez toujours correctement le verrouillage/étiquetage avant de travailler sur l'ASI.
- Une ASI dont le démarrage automatique est activé redémarrera automatiquement une fois l'alimentation secteur rétablie.
- Si le démarrage automatique est activé sur l'ASI, une étiquette doit être ajoutée sur l'ASI pour avertir de cette fonctionnalité.

Le non-respect de ces instructions provoquera la mort ou des blessures graves.

Ajoutez l'étiquette ci-dessous sur l'ASI si le démarrage automatique a été activé :

⚠ DANGER**RISQUE DE DÉCHARGE ÉLECTRIQUE, D'EXPLOSION OU D'ARC ÉLECTRIQUE**

Le démarrage automatique est activé. L'ASI redémarre automatiquement lorsque l'alimentation secteur est rétablie.

Le non-respect de ces instructions provoquera la mort ou des blessures graves.

⚠ DANGER**RISQUE DE DÉCHARGE ÉLECTRIQUE, D'EXPLOSION OU D'ARC ÉLECTRIQUE**

Ce produit peut créer un courant CC dans le conducteur PE. Lorsqu'un dispositif de protection différentiel à courant résiduel (DDR) est utilisé pour la protection contre les chocs électriques, seul un DDR de type B est autorisé sur le côté alimentation de ce produit.

Le non-respect de ces instructions provoquera la mort ou des blessures graves.

Sécurité des batteries

DANGER

RISQUE DE DÉCHARGE ÉLECTRIQUE, D'EXPLOSION OU D'ARC ÉLECTRIQUE

- Les disjoncteurs batteries doivent être installés conformément aux spécifications et critères définis par Schneider Electric.
- L'entretien des batteries doit être réalisé ou supervisé par un spécialiste qualifié connaissant bien les batteries et les précautions requises. Ne laissez aucune personne non autorisée s'approcher des batteries.
- Déconnectez la source d'alimentation de la batterie avant de raccorder ou de débrancher les bornes de batterie.
- Ne jetez pas les batteries au feu ; elles risquent d'exploser.
- N'ouvrez pas, ne modifiez pas et n'endommagez pas les batteries. La solution électrolyte qui serait libérée est nocive pour la peau et les yeux et peut être toxique.

Le non-respect de ces instructions provoquera la mort ou des blessures graves.

DANGER

RISQUE DE DÉCHARGE ÉLECTRIQUE, D'EXPLOSION OU D'ARC ÉLECTRIQUE

Les batteries présentent des risques de décharge électrique et de courant de court-circuit élevé. Suivez les précautions ci-dessous lorsque vous les manipulez :

- Retirez votre montre, vos bagues et tout autre objet métallique.
- Utilisez des outils dotés d'un manche isolé.
- Portez des lunettes de protection, des gants et des bottes en caoutchouc.
- Ne posez pas d'outils ou d'objets métalliques sur les batteries.
- Déconnectez la source d'alimentation de la batterie avant de raccorder ou de débrancher les bornes de batterie.
- Déterminez si la batterie est raccordée à la masse par inadvertance. Si c'est le cas, retirez la source de la terre. Tout contact avec la batterie mise à la terre peut entraîner une électrocution. Les risques d'électrocution sont réduits si ces mises à la terre sont retirées lors de l'installation et de la maintenance (applicable aux équipements et batteries à distance sans circuit d'alimentation mis à la terre).

Le non-respect de ces instructions provoquera la mort ou des blessures graves.

DANGER



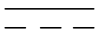




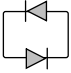


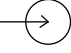

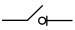
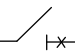
RISQUE DE DÉCHARGE ÉLECTRIQUE, D'EXPLOSION OU D'ARC ÉLECTRIQUE

Au moment de remplacer des batteries, veillez toujours à les remplacer par le même nombre de batteries, ainsi que par des batteries de type identique.

Le non-respect de ces instructions provoquera la mort ou des blessures graves.

NOTE: Suivez toujours le manuel d'installation du fabricant de la batterie pour les instructions d'installation et d'entretien de la batterie.

Symboles utilisés dans le produit

	Symbole de mise à la terre.
	Symbole de protection de mise à la terre/conducteur de mise à la terre de l'équipement.
	Symbole de courant continu. Également appelé CC.
	Symbole de courant alternatif. Également appelé CA.
	Symbole de polarité positive. Il est utilisé pour identifier les bornes positives de l'équipement qui sont utilisées avec le courant continu ou qui en génèrent.
	Symbole de polarité négative. Il est utilisé pour identifier les bornes négatives de l'équipement qui sont utilisées avec le courant continu ou qui en génèrent.
	Symbole de batterie.
	Symbole de contacteur statique. Il est utilisé pour indiquer les contacteurs conçus pour connecter ou déconnecter la charge depuis et vers l'alimentation respectivement, sans pièces mobiles.
	Symbole de convertisseur (redresseur) CA/CC. Il est utilisé pour identifier les convertisseurs (redresseurs) CA/CC et, en cas de dispositifs « plug-in », pour identifier les réceptacles appropriés.
	Symbole de convertisseur (onduleur) CC/CA. Il est utilisé pour identifier les convertisseurs (onduleurs) CC/CA et, en cas de dispositifs « plug-in », pour identifier les réceptacles appropriés.
	Symbole d'entrée. Il est utilisé pour identifier un terminal d'entrée lorsqu'il est nécessaire de faire la différence entre les entrées et sorties.
	Symbole de sortie. Il est utilisé pour identifier un terminal de sortie lorsqu'il est nécessaire de faire la différence entre les entrées et sorties.
	Symbole d'interrupteur. Il est utilisé pour identifier le dispositif de déconnexion sous forme d'interrupteur.
	Symbole de disjoncteur. Il est utilisé pour identifier le dispositif de déconnexion sous la forme d'un disjoncteur qui protège l'équipement d'un court-circuit ou d'une lourde charge de courant. Il ouvre les circuits lorsque le flux de courant dépasse sa limite maximale.

Caractéristiques

Caractéristiques de l'ASI de 50 kW

	Tension (V)	380	400	415
Entrée	Raccordements	L1, L2, L3, N, PE (alimentation secteur simple) L1, L2, L3, PE (alimentation secteur double) ¹		
	Plage de tension d'entrée à pleine charge (V)	304-456 ²	320-460	332-477
	Fréquence (Hz)	40-70		
	Courant d'entrée nominal (A)	80	76	74
	Courant d'entrée maximal (A)	100	95	95
	Distorsion harmonique totale (THDI)	≤ 3 % pour une charge linéaire		
	Facteur de puissance d'entrée	> 0,99 (pleine charge)		
	Puissance nominale maximale de résistance aux courts-circuits	Courant de court-circuit conditionnel nominal I _{cc} = 35 kA Dispositif : Reportez-vous à la section Protection en amont requise, page 24.		
	Montée en puissance	Programmable et adaptatif, entre 1 et 40 secondes		
	Protection	Protection backfeed et fusibles intégrés		
Bypass	Raccordements	L1, L2, L3, N, PE		
	Tension de bypass minimale (V)	342	360	374
	Tension de bypass maximale (V)	418	440	457
	Fréquence (Hz)	50 ou 60		
	Plage de fréquence (Hz)	± 1 Hz, ± 3 Hz, ± 10 Hz (sélectionnable par l'utilisateur)		
	Courant nominal de bypass (A)	78	74	71
	Puissance nominale maximale de résistance aux courts-circuits	Courant de court-circuit conditionnel nominal I _{cc} = 35 kA Dispositif : Reportez-vous à la section Protection en amont requise, page 24.		
	Protection	Signal de contact sec pour la protection backfeed		

1. N commun avec bypass. Pour les systèmes à alimentation secteur double avec des interrupteurs 4 pôles en amont : installer une connexion N avec les câbles d'entrée de l'ASI (L1, L2, L3, N, PE) et connecter l'entrée N avec le Bypass N.
2. Mesurée à 30 °C

	Tension (V)	380	400	415
Sortie	Raccordements	L1, L2, L3, N, PE		
	Régulation de la tension de sortie	± 1 % (charge symétrique) ± 3 % (charge asymétrique)		
	Capacité de surcharge	Mode normal : ≤ 125 % pendant 10 minutes ; ≤ 150 % pendant 1 minute Mode bypass : ≤ 110 % en continu ; ≤ 125 % pendant 10 minutes ; ≤ 150 % pendant 1 minute Mode batterie : ≤ 125 % pendant 1 minute ; ≤ 150 % pendant 1 seconde		
	Facteur de puissance de sortie	1		
	Courant de sortie nominal (A)	76	73	70
	Distorsion harmonique totale (THDU)	1 % (charge linéaire) 3 % (charge non linéaire)		
	Fréquence de sortie (Hz)	Bypass 50/60 Hz synchronisé 50/60 Hz ± 0,1 % (mode libre)		
	Vitesse de balayage (Hz/s)	Programmable sur 0,25, 0,5, 1, 2, 4, 6 Hz/seconde		
	Classification des performances de sortie (selon la norme CEI/EN62040-3)	VFI-SS-11		
	Facteur de puissance de la charge	De 0,7 capacitif à 0,7 inductif sans déclassement		
	Courant de court-circuit sortie (onduleur)	160 A/220 ms		
Batterie	Puissance de charge en % de puissance de sortie	De 5 % à 60 % (sélectionnable)		
	Puissance de charge maximale (kW)	30		
	Tension nominale de la batterie (VDC)	480 à 576		
	Tension nominale flottante (VDC)	545 à 654		
	Tension en fin de décharge (pleine charge) (VDC)	384 à 461		
	Compensation de température (par cellule)	-3,3 mV/°C/cellule pour T ≥ 25 °C 0 mV/°C/cellule pour T < 25 °C		
	Courant de batterie à pleine charge et tension nominale de la batterie (A)	111		
	Courant de batterie à pleine charge et tension minimale de la batterie (A)	130		
	Taux d'ondulation du courant	< 5 % C20 (autonomie de 5 minutes)		
	Test batterie	Manuel/automatique (sélectionnable)		
	Puissance nominale maximale de résistance aux courts-circuits	25 kA		

Caractéristiques de l'ASI de 100 kW

	Tension (V)	380	400	415
Entrée	Raccordements	L1, L2, L3, N, PE (alimentation secteur simple) L1, L2, L3, PE (alimentation secteur double) ³		
	Plage de tension d'entrée à pleine charge (V)	304-456 ⁴	320-460	332-477
	Fréquence (Hz)	40-70		
	Courant d'entrée nominal (A)	160	152	147
	Courant d'entrée maximal (A)	200	190	190
	Distorsion harmonique totale (THDI)	≤ 3 % pour une charge linéaire		
	Facteur de puissance d'entrée	> 0,99 (pleine charge)		
	Puissance nominale maximale de résistance aux courts-circuits	Courant de court-circuit conditionnel nominal I _{cc} = 35 kA Dispositif : Reportez-vous à la section Protection en amont requise, page 24.		
	Montée en puissance	Programmable et adaptatif, entre 1 et 40 secondes		
	Protection	Protection backfeed et fusibles intégrés		
Bypass	Raccordements	L1, L2, L3, N, PE		
	Tension de bypass minimale (V)	342	360	374
	Tension de bypass maximale (V)	418	440	457
	Fréquence (Hz)	50 ou 60		
	Plage de fréquence (Hz)	± 1 Hz, ± 3 Hz, ± 10 Hz (sélectionnable par l'utilisateur)		
	Courant nominal de bypass (A)	155	147	142
	Puissance nominale maximale de résistance aux courts-circuits	Courant de court-circuit conditionnel nominal I _{cc} = 35 kA Dispositif : Reportez-vous à la section Protection en amont requise, page 24.		
	Protection	Signal de contact sec pour la protection backfeed		
Sortie	Raccordements	L1, L2, L3, N, PE		
	Régulation de la tension de sortie	± 1 % (charge symétrique) ± 3 % (charge asymétrique)		
	Capacité de surcharge	Mode normal : ≤ 125 % pendant 10 minutes ; ≤ 150 % pendant 1 minute Mode bypass : ≤ 110 % en continu ; ≤ 125 % pendant 10 minutes ; ≤ 150 % pendant 1 minute Mode batterie : ≤ 125 % pendant 1 minute ; ≤ 150 % pendant 1 seconde		
	Facteur de puissance de sortie	1		
	Courant de sortie nominal (A)	152	145	140
	Distorsion harmonique totale (THDU)	1 % (charge linéaire) 3 % (charge non linéaire)		
	Fréquence de sortie (Hz)	Bypass 50/60 Hz synchronisé 50/60 Hz ± 0,1 % (mode libre)		
	Vitesse de balayage (Hz/s)	Programmable sur 0,25, 0,5, 1, 2, 4, 6 Hz/seconde		
	Classification des performances de sortie (selon la norme CEI/EN62040-3)	VFI-SS-11		
	Facteur de puissance de la charge	De 0,7 capacitif à 0,7 inductif sans déclassement		
	Facteur de crête de la charge	2,5		
	Courant de court-circuit sortie (onduleur)	320 A/220 ms		

3. N commun avec bypass. Pour les systèmes à alimentation secteur double avec des interrupteurs 4 pôles en amont : installer une connexion N avec les câbles d'entrée de l'ASI (L1, L2, L3, N, PE) et connecter l'entrée N avec le Bypass N.
4. Mesurée à 30 °C

	Tension (V)	380	400	415
Batterie	Puissance de charge en % de puissance de sortie	De 5 % à 60 % (sélectionnable)		
	Puissance de charge maximale (kW)	60		
	Tension nominale de la batterie (VDC)	480 à 576		
	Tension nominale flottante (VDC)	545 à 654		
	Tension en fin de décharge (pleine charge) (VDC)	384 à 461		
	Compensation de température (par cellule)	-3,3 mV/°C/cellule pour T ≥ 25 °C 0 mV/°C/cellule pour T < 25 °C		
	Courant de batterie à pleine charge et tension nominale de la batterie (A)	222		
	Courant de batterie à pleine charge et tension minimale de la batterie (A)	260		
	Taux d'ondulation du courant	< 5 % C20 (autonomie de 5 minutes)		
	Test batterie	Manuel/automatique (sélectionnable)		
	Puissance nominale maximale de résistance aux courts-circuits	25 kA		

Caractéristiques de l'ASI de 150 kW

	Tension (V)	380	400	415
Entrée	Raccordements	L1, L2, L3, N, PE (alimentation secteur simple) L1, L2, L3, PE (alimentation secteur double) ⁵		
	Plage de tension d'entrée à pleine charge (V)	304-456 ⁶	320-460	332-477
	Fréquence (Hz)	40-70		
	Courant d'entrée nominal (A)	240	228	220
	Courant d'entrée maximal (A)	300	285	285
	Distorsion harmonique totale (THDI)	≤ 3 % pour une charge linéaire		
	Facteur de puissance d'entrée	> 0,99 (pleine charge)		
	Puissance nominale maximale de résistance aux courts-circuits	Courant de court-circuit conditionnel nominal I _{cc} = 35 kA Dispositif : Reportez-vous à la section Protection en amont requise, page 24.		
	Montée en puissance	Programmable et adaptatif, entre 1 et 40 secondes		
	Protection	Protection backfeed et fusibles intégrés		
Bypass	Raccordements	L1, L2, L3, N, PE		
	Tension de bypass minimale (V)	342	360	374
	Tension de bypass maximale (V)	418	440	457
	Fréquence (Hz)	50 ou 60		
	Plage de fréquence (Hz)	± 1 Hz, ± 3 Hz, ± 10 Hz (sélectionnable par l'utilisateur)		
	Courant nominal de bypass (A)	232	220	212
	Puissance nominale maximale de résistance aux courts-circuits	Courant de court-circuit conditionnel nominal I _{cc} = 35 kA Dispositif : Reportez-vous à la section Protection en amont requise, page 24.		
	Protection	Signal de contact sec pour la protection backfeed		
Sortie	Raccordements	L1, L2, L3, N, PE		
	Régulation de la tension de sortie	± 1 % (charge symétrique) ± 3 % (charge asymétrique)		
	Capacité de surcharge	Mode normal : ≤ 125 % pendant 10 minutes ; ≤ 150 % pendant 1 minute Mode bypass : ≤ 110 % en continu ; ≤ 125 % pendant 10 minutes ; ≤ 150 % pendant 1 minute Mode batterie : ≤ 125 % pendant 1 minute ; ≤ 150 % pendant 1 seconde		
	Facteur de puissance de sortie	1		
	Courant de sortie nominal (A)	228	217	209
	Distorsion harmonique totale (THDU)	1 % (charge linéaire) 3 % (charge non linéaire)		
	Fréquence de sortie (Hz)	Bypass 50/60 Hz synchronisé 50/60 Hz ± 0,1 % (mode libre)		
	Vitesse de balayage (Hz/s)	Programmable sur 0,25, 0,5, 1, 2, 4, 6 Hz/seconde		
	Classification des performances de sortie (selon la norme CEI/EN62040-3)	VFI-SS-11		
	Facteur de puissance de la charge	De 0,7 capacitif à 0,7 inductif sans déclassement		
	Courant de court-circuit sortie (onduleur)	480 A/220 ms		

5. N commun avec bypass. Pour les systèmes à alimentation secteur double avec des interrupteurs 4 pôles en amont : installer une connexion N avec les câbles d'entrée de l'ASI (L1, L2, L3, N, PE) et connecter l'entrée N avec le Bypass N.
6. Mesurée à 30 °C

	Tension (V)	380	400	415
Batterie	Puissance de charge en % de puissance de sortie	De 5 % à 60 % (sélectionnable)		
	Puissance de charge maximale (kW)	90		
	Tension nominale de la batterie (VDC)	480 à 576		
	Tension nominale flottante (VDC)	545 à 654		
	Tension en fin de décharge (pleine charge) (VDC)	384 à 461		
	Compensation de température (par cellule)	-3,3 mV/°C/cellule pour T ≥ 25 °C 0 mV/°C/cellule pour T < 25 °C		
	Courant de batterie à pleine charge et tension nominale de la batterie (A)	333		
	Courant de batterie à pleine charge et tension minimale de la batterie (A)	390		
	Taux d'ondulation du courant	< 5 % C20 (autonomie de 5 minutes)		
	Test batterie	Manuel/automatique (sélectionnable)		
	Puissance nominale maximale de résistance aux courts-circuits	25 kA		

Caractéristiques de l'ASI de 200 kW

	Tension (V)	380	400	415
Entrée	Raccordements	L1, L2, L3, N, PE (alimentation secteur simple) L1, L2, L3, PE (alimentation secteur double) ⁷		
	Plage de tension d'entrée à pleine charge (V)	304-456 ⁸	320-460	332-477
	Fréquence (Hz)	40-70		
	Courant d'entrée nominal (A)	320	304	293
	Courant d'entrée maximal (A)	400	380	380
	Distorsion harmonique totale (THDI)	≤ 3 % pour une charge linéaire		
	Facteur de puissance d'entrée	> 0,99 (pleine charge)		
	Puissance nominale maximale de résistance aux courts-circuits	Courant de court-circuit conditionnel nominal I _{cc} = 35 kA Dispositif : Reportez-vous à la section Protection en amont requise, page 24.		
	Montée en puissance	Programmable et adaptatif, entre 1 et 40 secondes		
	Protection	Protection backfeed et fusibles intégrés		
Bypass	Raccordements	L1, L2, L3, N, PE		
	Tension de bypass minimale (V)	342	360	374
	Tension de bypass maximale (V)	418	440	457
	Fréquence (Hz)	50 ou 60		
	Plage de fréquence (Hz)	± 1 Hz, ± 3 Hz, ± 10 Hz (sélectionnable par l'utilisateur)		
	Courant nominal de bypass (A)	309	294	283
	Puissance nominale maximale de résistance aux courts-circuits	Courant de court-circuit conditionnel nominal I _{cc} = 35 kA Dispositif : Reportez-vous à la section Protection en amont requise, page 24.		
	Protection	Signal de contact sec pour la protection backfeed		
Sortie	Raccordements	L1, L2, L3, N, PE		
	Régulation de la tension de sortie	± 1 % (charge symétrique) ± 3 % (charge asymétrique)		
	Capacité de surcharge	Mode normal : ≤ 125 % pendant 10 minutes ; ≤ 150 % pendant 1 minute Mode bypass : ≤ 110 % en continu ; ≤ 125 % pendant 10 minutes ; ≤ 150 % pendant 1 minute Mode batterie : ≤ 125 % pendant 1 minute ; ≤ 150 % pendant 1 seconde		
	Facteur de puissance de sortie	1		
	Courant de sortie nominal (A)	304	289	279
	Distorsion harmonique totale (THDU)	1 % (charge linéaire) 3 % (charge non linéaire)		
	Fréquence de sortie (Hz)	Bypass 50/60 Hz synchronisé 50/60 Hz ± 0,1 % (mode libre)		
	Vitesse de balayage (Hz/s)	Programmable sur 0,25, 0,5, 1, 2, 4, 6 Hz/seconde		
	Classification des performances de sortie (selon la norme CEI/EN62040-3)	VFI-SS-11		
	Facteur de puissance de la charge	De 0,7 capacitif à 0,7 inductif sans déclassement		
	Courant de court-circuit sortie (onduleur)	640 A/220 ms		

7. N commun avec bypass. Pour les systèmes à alimentation secteur double avec des interrupteurs 4 pôles en amont : installer une connexion N avec les câbles d'entrée de l'ASI (L1, L2, L3, N, PE) et connecter l'entrée N avec le Bypass N.
8. Mesurée à 30 °C

	Tension (V)	380	400	415
Batterie	Puissance de charge en % de puissance de sortie	De 5 % à 60 % (sélectionnable)		
	Puissance de charge maximale (kW)	120		
	Tension nominale de la batterie (VDC)	480 à 576		
	Tension nominale flottante (VDC)	545 à 654		
	Tension en fin de décharge (pleine charge) (VDC)	384 à 461		
	Compensation de température (par cellule)	-3,3 mV/°C/cellule pour T ≥ 25 °C 0 mV/°C/cellule pour T < 25 °C		
	Courant de batterie à pleine charge et tension nominale de la batterie (A)	444		
	Courant de batterie à pleine charge et tension minimale de la batterie (A)	520		
	Taux d'ondulation du courant	< 5 % C20 (autonomie de 5 minutes)		
	Test batterie	Manuel/automatique (sélectionnable)		
	Puissance nominale maximale de résistance aux courts-circuits	25 kA		

Caractéristiques de l'ASI de 250 kW

	Tension (V)	380	400	415
Entrée	Raccordements	L1, L2, L3, N, PE (alimentation secteur simple) L1, L2, L3, PE (alimentation secteur double) ⁹		
	Plage de tension d'entrée à pleine charge (V)	304-456 ¹⁰	320-460	332-477
	Fréquence (Hz)	40-70		
	Courant d'entrée nominal (A)	400	380	367
	Courant d'entrée maximal (A)	500	475	475
	Distorsion harmonique totale (THDI)	≤ 3 % pour une charge linéaire		
	Facteur de puissance d'entrée	> 0,99 (pleine charge)		
	Puissance nominale maximale de résistance aux courts-circuits	Courant de court-circuit conditionnel nominal I _{cc} = 35 kA Dispositif : Reportez-vous à la section Protection en amont requise, page 24.		
	Montée en puissance	Programmable et adaptatif, entre 1 et 40 secondes		
	Protection	Protection backfeed et fusibles intégrés		
Bypass	Raccordements	L1, L2, L3, N, PE		
	Tension de bypass minimale (V)	342	360	374
	Tension de bypass maximale (V)	418	440	457
	Fréquence (Hz)	50 ou 60		
	Plage de fréquence (Hz)	± 1 Hz, ± 3 Hz, ± 10 Hz (sélectionnable par l'utilisateur)		
	Courant nominal de bypass (A)	386	367	354
	Puissance nominale maximale de résistance aux courts-circuits	Courant de court-circuit conditionnel nominal I _{cc} = 35 kA Dispositif : Reportez-vous à la section Protection en amont requise, page 24.		
	Protection	Signal de contact sec pour la protection backfeed		
Sortie	Raccordements	L1, L2, L3, N, PE		
	Régulation de la tension de sortie	± 1 % (charge symétrique) ± 3 % (charge asymétrique)		
	Capacité de surcharge	Mode normal : ≤ 125 % pendant 10 minutes ; ≤ 150 % pendant 1 minute Mode bypass : ≤ 110 % en continu ; ≤ 125 % pendant 10 minutes ; ≤ 150 % pendant 1 minute Mode batterie : ≤ 125 % pendant 1 minute ; ≤ 150 % pendant 1 seconde		
	Facteur de puissance de sortie	1		
	Courant de sortie nominal (A)	380	361	348
	Distorsion harmonique totale (THDU)	1 % (charge linéaire) 3 % (charge non linéaire)		
	Fréquence de sortie (Hz)	Bypass 50/60 Hz synchronisé 50/60 Hz ± 0,1 % (mode libre)		
	Vitesse de balayage (Hz/s)	Programmable sur 0,25, 0,5, 1, 2, 4, 6 Hz/seconde		
	Classification des performances de sortie (selon la norme CEI/EN62040-3)	VFI-SS-11		
	Facteur de puissance de la charge	De 0,7 capacitif à 0,7 inductif sans déclassement		
	Facteur de crête de la charge	2,5		
	Courant de court-circuit sortie (onduleur)	800 A/220 ms		

9. N commun avec bypass. Pour les systèmes à alimentation secteur double avec des interrupteurs 4 pôles en amont : installer une connexion N avec les câbles d'entrée de l'ASI (L1, L2, L3, N, PE) et connecter l'entrée N avec le Bypass N.

10. Mesurée à 30 °C

	Tension (V)	380	400	415
Batterie	Puissance de charge en % de puissance de sortie	De 5 % à 60 % (sélectionnable)		
	Puissance de charge maximale (kW)	150		
	Tension nominale de la batterie (VDC)	480 à 576		
	Tension nominale flottante (VDC)	545 à 654		
	Tension en fin de décharge (pleine charge) (VDC)	384 à 461		
	Compensation de température (par cellule)	-3,3 mV/°C/cellule pour T ≥ 25 °C 0 mV/°C/cellule pour T < 25 °C		
	Courant de batterie à pleine charge et tension nominale de la batterie (A)	555		
	Courant de batterie à pleine charge et tension minimale de la batterie (A)	650		
	Taux d'ondulation du courant	< 5 % C20 (autonomie de 5 minutes)		
	Test batterie	Manuel/automatique (sélectionnable)		
	Puissance nominale maximale de résistance aux courts-circuits	25 kA		

Protection en amont requise



RISQUE DE DÉCHARGE ÉLECTRIQUE, D'EXPLOSION OU D'ARC ÉLECTRIQUE

La protection en amont doit utiliser les disjoncteurs 3 pôles ou 4 pôles indiqués ci-dessous. L'utilisation d'un disjoncteur 3 pôles ou 4 pôles dépend des réglementations locales et nationales, et en fonction du régime de neutre de l'installation.

Le non-respect de ces instructions provoquera la mort ou des blessures graves.

Protection en amont requise 3 pôles

Puissance nominale de l'ASI	50 kW		100 kW	
	Entrée	Bypass	Entrée	Bypass
Type de disjoncteur	NSX100H TM100D (C10H3TM100)	NSX100H TM80D (C10H3TM080)	NSX250H TM200 (C25H3TM200)	NSX160H TM160 (C16H3TM160)
Io	100	80	200	160
Ir	100	80	200	160
I _{sd}	800 (fixed)	640 (fixed)	5 - 10	1250 (fixed)

Puissance nominale de l'ASI	150 kW		200 kW		250 kW	
	Entrée	Bypass	Entrée	Bypass	Entrée	Bypass
Type de disjoncteur	NSX400H MiC.2.3 (C40H32D400)	NSX250H TM250 (C25H3TM250)	NSX400H MiC.2.3 (C40H32D400)	NSX400H MiC.2.3 (C40H32D400)	NSX630H MiC.2.3 (C63H32D630)	NSX400H MiC.2.3 (C40H32D400)
Io	320	250	400	320	500	400
Ir	0.95	250	1	1	1	1
I _{sd}	1.5 - 10	5 - 10	1.5 - 10	1.5 - 10	1.5 - 10	1.5 - 10

Protection en amont 4 pôles requise

Puissance nominale de l'ASI	50 kW		100 kW	
	Entrée	Bypass	Entrée	Bypass
Type de disjoncteur	NSX100H TM100D (C10H4TM100)	NSX160H TM160 (C16H4TM160)	NSX250H TM200 (C25H4TM200)	NSX400H MiC.2.3 (C40H42D400)
Io	100	160	200	280
Ir	100	0.8	200	0.95
I _{sd}	800 (fixed)	1250 (fixed)	1.5 - 10	1.5 - 10

Puissance nominale de l'ASI	150 kW		200 kW		250 kW	
	Entrée	Bypass	Entrée	Bypass	Entrée	Bypass
Type de disjoncteur	NSX400H MiC.2.3 (C40H42D400)	NSX400H MiC.2.3 (C40H42D400)	NSX400H MiC.2.3 (C40H42D400)	NSX400H MiC.2.3 (C40H42D400)	NSX630H MiC.2.3 (C63H42D630)	NSX400H MiC.2.3 (C40H42D400)
Io	320	280	400	320	500	400
Ir	0.95	0.95	1	1	1	1
I _{sd}	1.5 - 10	1.5 - 10	1.5 - 10	1.5 - 10	1.5 - 10	1.5 - 10

Sections de câbles recommandées

⚠ ⚠ DANGER

RISQUE DE DÉCHARGE ÉLECTRIQUE, D'EXPLOSION OU D'ARC ÉLECTRIQUE

Tous les câbles doivent être conformes aux normes nationales et/ou électriques applicables. La section de câble maximale autorisée est de 185 mm².

Le non-respect de ces instructions provoquera la mort ou des blessures graves.

NOTE: La protection contre les surtensions doit être fournie par des dispositifs externes.

Les sections de câbles indiquées dans ce manuel sont basées sur les tableaux A.52-5 de la norme CEI 60364-5-52, en tenant compte des éléments suivants :

- Conducteurs à 90 °C
- Température ambiante de 30 °C
- Utilisation de conducteurs en cuivre
- Méthode d'installation C

La taille de PE est basée sur le tableau 54.3 de la norme CEI 60364-5-54.

Si la température ambiante dépasse 30 °C, il convient d'utiliser des conducteurs de taille supérieure conformément aux facteurs de correction de la norme CEI.

NOTE: Les câbles de batterie sont dimensionnés en prenant en compte une configuration de 40 blocs de batteries. Contactez Schneider Electric pour connaître les sections de câbles pour les systèmes comportant plus de 40 blocs de batteries.

NOTE: Il est recommandé d'utiliser les vis fournies pour raccorder les câbles des clients.

ASI 50 kW

	Section de câble par phase (mm ²)	Section de câble neutre (mm ²)	Section de câble PE (mm ²)
Entrée	25	35	16
Bypass	16 (pour une protection amont à 3 pôles) 35 (pour une protection amont à 4 pôles)	35	16
Sortie	16	35	16
Batterie	35	35	16

ASI 100 kW

	Section de câble par phase (mm ²)	Section de câble neutre (mm ²)	Section de câble PE (mm ²)
Entrée	70	2 x 70	35
Bypass	70 (pour une protection amont à 3 pôles) 2 x 70 (pour une protection amont à 4 pôles)	2 x 70	35
Sortie	70	2 x 70	35
Batterie	95	95	50

ASI 150 kW

	Section de câble par phase (mm ²)	Section de câble neutre (mm ²)	Section de câble PE (mm ²)
Entrée	120	2 x 70	70
Bypass	120 (pour une protection amont à 3 pôles) 2 x 70 (pour une protection amont à 4 pôles)	2 x 70	70
Sortie	120	2 x 70	70
Batterie	2 x 70	2 x 70	70

ASI 200 kW

	Section de câble par phase (mm ²)	Section de câble neutre (mm ²)	Section de câble PE (mm ²)
Entrée	2 x 95	2 x 95	95
Bypass	2 x 70		70
Sortie	2 x 70	2 x 70	70
Batterie	2 x 120	2 x 120	120

ASI 250 kW

	Section de câble par phase (mm ²)	Section de câble neutre (mm ²)	Section de câble PE (mm ²)
Entrée	2 x 120	2 x 120	120
Bypass	2 x 95		95
Sortie	2 x 95	2 x 95	95
Batterie	2 x 150	2 x 150	150

Tailles de vis et cosses recommandées

Cuivre

Section de câble (mm ²)	Taille de vis	Type de cosse
16	M10 x 40 mm	TLK 16-10
25	M10 x 40 mm	TLK 25-10
35	M10 x 40 mm	TLK 35-10
50	M10 x 40 mm	TLK 50-10
70	M10 x 40 mm	TLK 70-10

Cuivre (Suite)

Section de câble (mm ²)	Taille de vis	Type de cosse
95	M10 x 40 mm	TLK 95-10
120	M10 x 40 mm	TLK 120-10
150	M10 x 40 mm	TLK 150-10
185	M10 x 40 mm	TLK 185-10

Caractéristiques des couples de serrage

Taille de vis	Couple
M4	1,7 Nm
M6	5 Nm
M8	17,5 Nm
M10	30 Nm
M12	50 Nm

Exigences concernant une solution de batterie d'un fournisseur tiers

Les coffrets disjoncteur batterie de Schneider Electric sont recommandés pour le raccordement de la batterie. Pour de plus amples informations, veuillez contacter Schneider Electric.

Spécifications du disjoncteur batterie tiers

⚡ ⚠ DANGER

RISQUE DE DÉCHARGE ÉLECTRIQUE, D'EXPLOSION OU D'ARC ÉLECTRIQUE

- Tous les disjoncteurs batteries sélectionnés doivent être équipés d'une fonctionnalité de déclenchement instantané avec une bobine de déclenchement à manque ou une bobine de déclenchement à déclencheur à émission.
- Le retard de déclenchement doit être réglé sur zéro sur tous les disjoncteurs batterie.

Le non-respect de ces instructions provoquera la mort ou des blessures graves.

NOTE: Lors de la sélection d'un disjoncteur batterie, le nombre de facteurs à prendre en compte est supérieur au nombre d'exigences définies ci-dessous. Pour de plus amples informations, veuillez contacter Schneider Electric.

Caractéristiques minimales requises du disjoncteur batterie

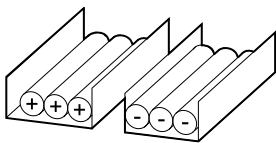
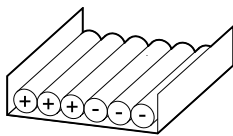
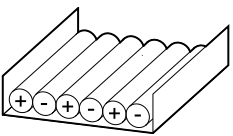
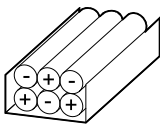
Tension CC nominale du disjoncteur batterie > Tension de batterie normale	La tension normale de la configuration de la batterie est définie comme la tension nominale la plus élevée de la batterie. Elle peut être équivalente à la tension flottante qui peut être définie comme le nombre de blocs de batterie multiplié par le nombre de cellules multiplié par la tension flottante de la cellule.
Courant CC nominal du disjoncteur batterie > Courant nominal de décharge de la batterie	Ce courant est contrôlé par l'ASI et doit inclure le courant de décharge maximal. Il s'agit généralement du courant à la fin de la décharge (tension CC minimale de fonctionnement ou en condition de surcharge ou une combinaison).
Zones de raccordement CC	Deux zones de raccordement CC pour les câbles CC (CC+ et CC-) sont requises.
Contact de position AUX pour le contrôle	Un contact de position AUX doit être installé dans chaque disjoncteur batterie et raccordé à l'ASI. L'ASI peut contrôler jusqu'à quatre disjoncteurs batterie.
Fonctionnalité de coupure de court-circuit	Le pouvoir de coupure en cas de court-circuit doit être supérieur au courant continu de court-circuit de la configuration de batterie (la plus grande).
Intensité minimale du courant de déclenchement	Le courant de court-circuit minimum pour déclencher le disjoncteur batterie doit correspondre à la configuration de batterie (la plus petite), pour que le disjoncteur se déclenche en cas de court-circuit, jusqu'à la fin de sa durée de vie.

Conseils pour l'organisation des câbles de batterie

NOTE: Pour les batteries tierces, utilisez uniquement des batteries haute capacité pour des applications d'ASI.

NOTE: Lorsque la batterie est placée à distance, la bonne disposition des câbles est importante afin de réduire les chutes de tension et l'inductance. La distance entre le bloc de batteries et l'ASI ne doit pas excéder 200 m (656 pieds). Veuillez contacter Schneider Electric pour toute installation comprenant une distance plus longue.

NOTE: Pour réduire au maximum le risque de rayonnement électromagnétique, il est fortement conseillé de respecter les consignes ci-dessous et d'utiliser des supports métalliques mis à la terre.

Longueur du câble				
< 30 m	Non recommandé	Acceptable	Recommandé	Recommandé
31–75 m	Non recommandé	Non recommandé	Acceptable	Recommandé
76–150 m	Non recommandé	Non recommandé	Acceptable	Recommandé
151–200 m	Non recommandé	Non recommandé	Non recommandé	Recommandé

Poids et dimensions de l'ASI

ASI avec un interrupteur interne

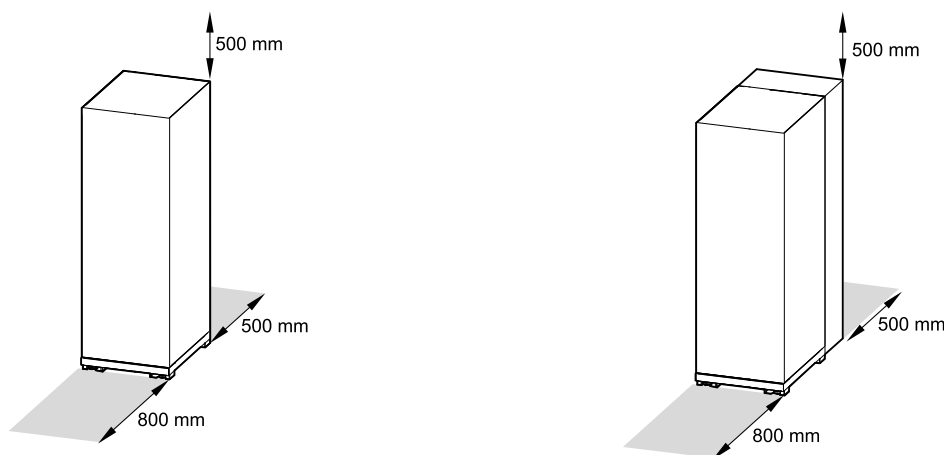
Type	Poids en kg	Hauteur en mm	Largeur en mm	Profondeur en mm
50 kW	216	1 991	600	850
50 kW avec module de puissance N+1	244	1 991	600	850
100 kW	244	1 991	600	850
100 kW avec module de puissance N+1	272	1 991	600	850
150 kW	272	1 991	600	850
150 kW avec module de puissance N+1	300	1 991	600	850
200 kW	300	1 991	600	850
200 kW avec module de puissance N+1	328	1 991	600	850
250 kW	328	1 991	600	850
250 kW avec module de puissance N+1	356	1 991	600	850

ASI avec quatre interrupteurs internes

Type	Poids en kg	Hauteur en mm	Largeur en mm	Profondeur en mm
50 kW	251	1 991	600	850
50 kW avec module de puissance N+1	279	1 991	600	850
100 kW	279	1 991	600	850
100 kW avec module de puissance N+1	307	1 991	600	850
150 kW	307	1 991	600	850
150 kW avec module de puissance N+1	335	1 991	600	850
200 kW	335	1 991	600	850
200 kW avec module de puissance N+1	363	1 991	600	850
250 kW	363	1 991	600	850
250 kW avec module de puissance N+1	391	1 991	600	850

Dégagement

NOTE: Veillez à respecter les espaces nécessaires à la ventilation et aux opérations de maintenance comme indiqué ci-dessous. Conformez-vous aux réglementations locales et normes applicables pour ces exigences.



NOTE: Un dégagement arrière de 500 mm est également nécessaire lorsque l'adaptateur de profondeur est installé avec l'ASI.

Environnement

	En fonctionnement	Entreposage
Température	0 °C à 50 °C avec déclassement de la charge à une température dépassant 40 °C ¹¹	-25 °C à 55 °C
Humidité relative	0 à 95 % sans condensation	0 à 95 % sans condensation
Altitude	Conçu pour fonctionner à une altitude comprise entre 0 et 3 000 m. Déclassement requis de 1 000 à 3 000 m avec refroidissement forcé : Jusqu'à 1 000 m : 1,000 Jusqu'à 1 500 m : 0,975 Jusqu'à 2 000 m : 0,950 Jusqu'à 2 500 m : 0,925 Jusqu'à 3 000 m : 0,900	
Bruit audible ¹²	68 dB à 70 % de la charge 74 dB à 100 % de la charge	
Catégorie de protection	IP20	
Couleur	Noir	

11. Pour les températures comprises entre 40 °C et 50 °C, réduisez la puissance de charge de 75 %.

12. Les valeurs sont mesurées pour la configuration maximale.

Conformité

Sécurité	CEI 62040-1:2017, édition 2.0, Alimentations sans interruption (ASI) – Partie 1 : Règles de sécurité
CEM	CEI 62040-2:2016, édition 3.0, Alimentations sans interruption (ASI) – Partie 2 : Exigences pour la compatibilité électromagnétique (CEM). CEI 62040-2:2005-10, édition 2.0, alimentations sans interruption (ASI) – Partie 2 : Exigences pour la compatibilité électromagnétique (CEM)
Performances	CEI 62040-3 : 2021-03, édition 3.0, Alimentations sans interruption (ASI) – Partie 3 : Méthode de spécification des performances et exigences d'essais
Transport	CEI TR 60721-4-2 : 2001, niveau 2M2
Degré de pollution	2
Catégorie de surtension	III
Système de mise à la terre	TN-S, TN-C, TN-C-S, TT
Catégorie de protection	I
Sécurité en cas d'arc électrique	CEI TR 61641 : 2014, édition 3.0

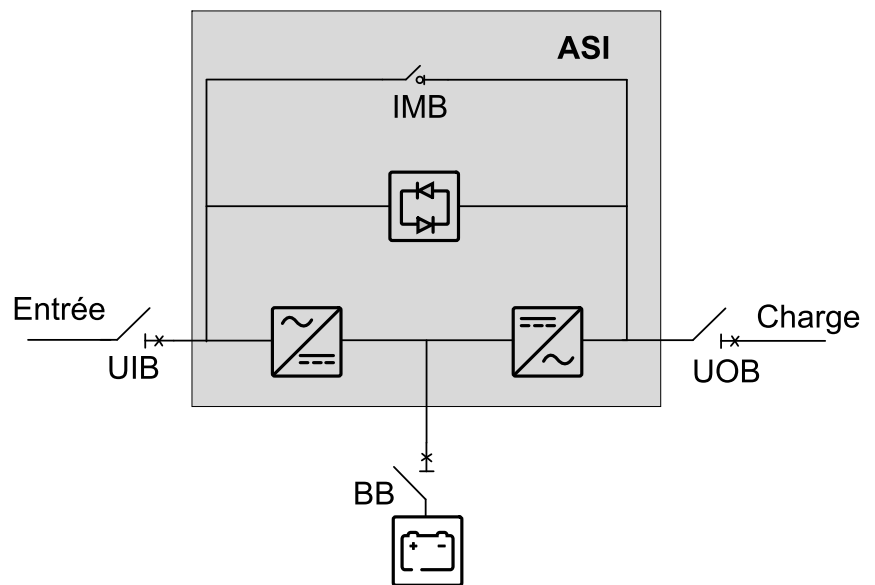
Présentation

Présentation du système unitaire

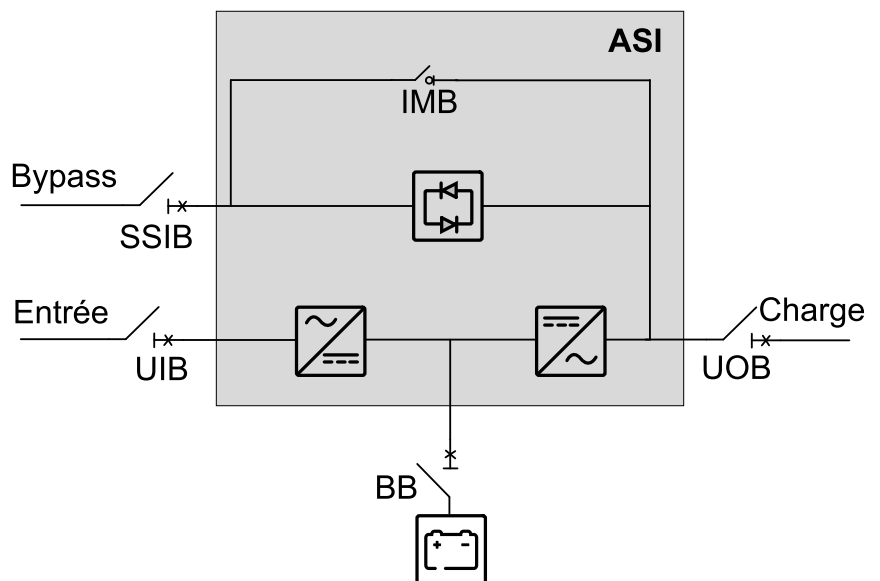
ASI avec un interrupteur interne

UIB	Disjoncteur d'entrée de l'unité
SSIB	Disjoncteur d'entrée du contacteur statique
UOB	Disjoncteur de sortie de l'unité
IMB	Interrupteur de maintenance interne
BB	Disjoncteur batterie

Système unitaire - Alimentation secteur simple (version onduleur avec 1 seul interrupteur)



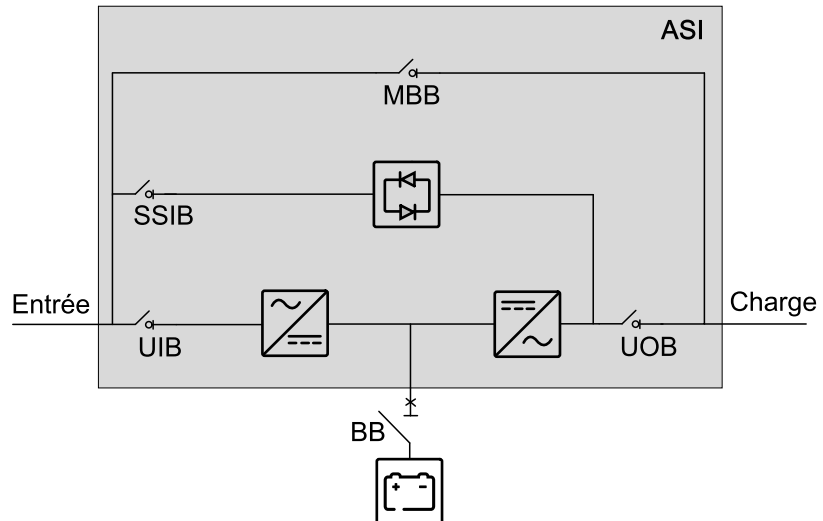
Système unitaire - Alimentation secteur double (version onduleur avec 1 seul interrupteur)



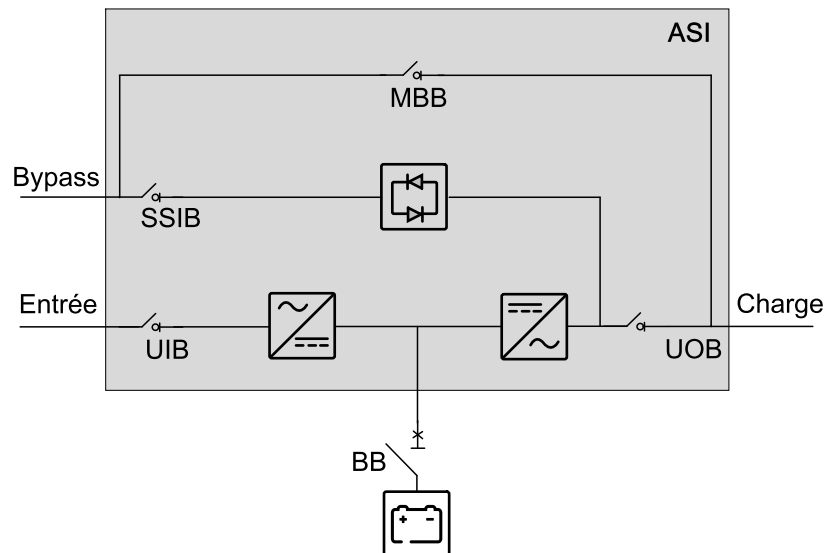
ASI avec quatre interrupteurs internes

UIB	Interrupteur d'entrée de l'unité
SSIB	Interrupteur d'entrée contacteur statique
UOB	Interrupteur de sortie de l'unité
MBB	Interrupteur de bypass de maintenance
BB	Disjoncteur batterie

Système unitaire - Alimentation secteur simple (version onduleur avec 4 interrupteurs)



Système unitaire - Alimentation secteur double (version onduleur avec 4 interrupteurs)



Procédure d'installation

DANGER

RISQUE DE DÉCHARGE ÉLECTRIQUE, D'EXPLOSION OU D'ARC ÉLECTRIQUE

L'ASI doit être protégée contre tout mouvement. Effectuez l'une des actions/ procédures suivantes une fois que l'ASI est dans sa position finale :

- Réinstallez le support de transport avant sur l'ASI et fixez-le au sol OU
- Installez le kit d'ancrage antisismique.

Le non-respect de ces instructions provoquera la mort ou des blessures graves.

AVERTISSEMENT

RISQUE DE BASCULEMENT

L'armoire est très lourde. Déplacez-la avec précaution et utilisez des rampes sur les sols irréguliers.

Le non-respect de ces instructions peut provoquer la mort, des blessures graves ou des dommages matériels.

1. Effectuez l'une des procédures suivantes :
 - Sans ancrage antisismique : Positionnement de l'ASI, page 37 ou
 - Avec ancrage antisismique : Installation de l'ancrage antisismique (en option), page 39.
2. Effectuez l'une des procédures suivantes :
 - Entrée des câbles par le haut : Préparation de l'ASI pour l'entrée des câbles par le haut, page 43 ou
 - Entrée des câbles par le bas : Suivez le manuel d'installation fourni avec l'armoire à raccordement par le bas.
3. **Uniquement pour un système de mise à la terre TN-C** : Préparation du système de mise à la terre TN-C, page 47.
4. **Uniquement pour une ASI avec un interrupteur interne** : Installation du kit de déconnexion neutre (en option), page 48.
5. Effectuez l'une des procédures suivantes :
 - Raccordement des câbles d'alimentation pour l'ASI avec un interrupteur interne, page 50 ou
 - Raccordement des câbles d'alimentation pour l'ASI avec quatre interrupteurs internes, page 53.
6. Raccordement des câbles de signal, page 56.
7. Raccordement des câbles de signal du dispositif de commutation et des équipements auxiliaires, page 59.
8. Raccordement des câbles Modbus, page 62.
9. Installation du ou des modules de puissance, page 64.
10. Dernières étapes d'installation, page 70.

Pour déplacer ou démanteler l'ASI une fois l'installation terminée, voir Démantèlement ou déplacement de l'ASI à un nouvel emplacement, page 72.

Positionnement de l'ASI

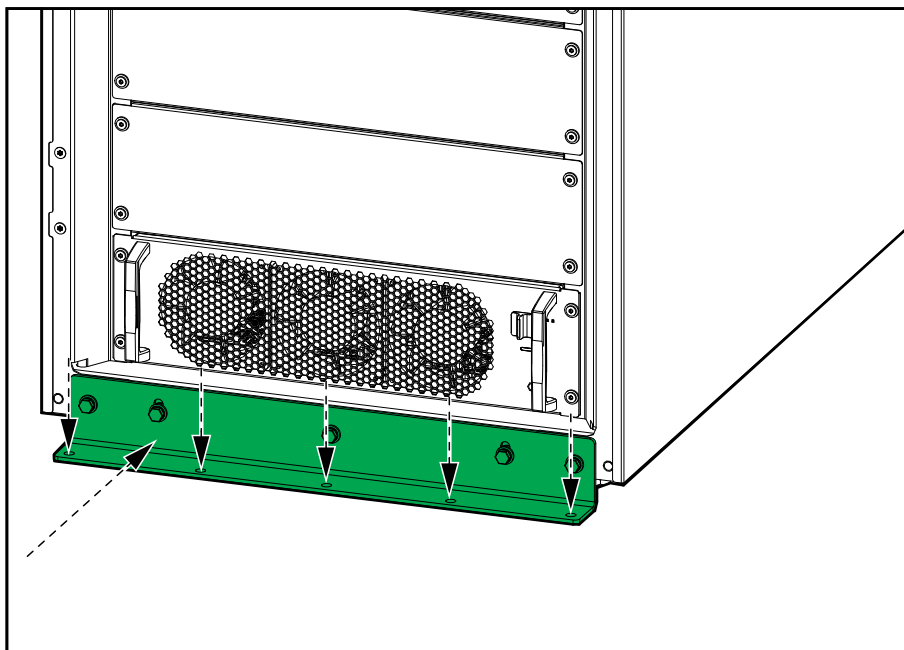
⚠ ⚠ DANGER

RISQUE DE DÉCHARGE ÉLECTRIQUE, D'EXPLOSION OU D'ARC ÉLECTRIQUE

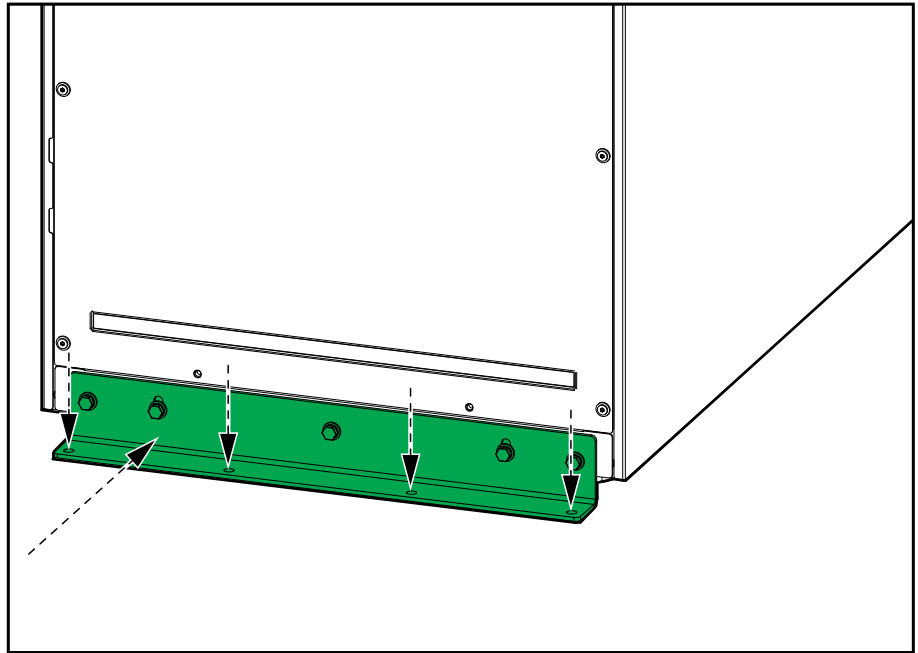
L'ASI doit être protégée contre tout mouvement. Une fois l'ASI dans sa position finale, réinstallez les supports de transport avant et arrière sur l'ASI et fixez-les au sol.

Le non-respect de ces instructions provoquera la mort ou des blessures graves.

1. Mettez l'ASI en position finale.
2. Abaissez les pieds avant et arrière de l'ASI à l'aide d'une clé jusqu'à ce qu'ils touchent le sol. Les roulettes ne doivent pas toucher le sol. Utilisez un niveau à bulles pour vérifier que l'ASI est de niveau.
3. Réinstallez le support de transport avant sur l'ASI et fixez-le au sol. Utilisez le matériel approprié pour le type de sol ; le diamètre du trou dans le support est de $\varnothing 10$ mm. Utilisez au minimum du matériel M8 classe 8.8.



4. Réinstallez le support de transport arrière sur l'ASI et fixez-le au sol. Utilisez le matériel approprié pour le type de sol ; le diamètre du trou dans le support est de $\varnothing 10$ mm. Utilisez au minimum du matériel M8 classe 8.8.

Vue arrière

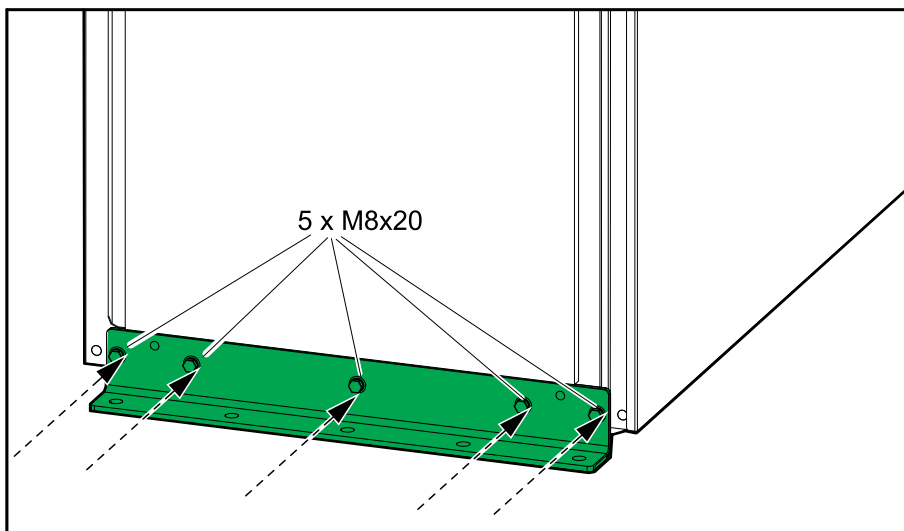
Installation de l'ancrage antisismique (en option)

NOTE: Utilisez le kit antisismique SP3OPT005 en option pour cette procédure.

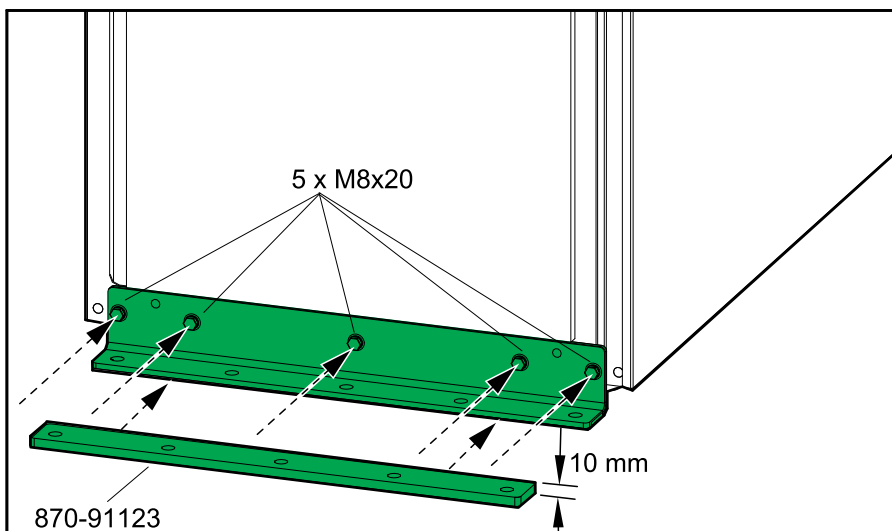
1. Mettez l'ASI en position finale.
2. Installez les supports d'ancrage arrière sur l'ASI avec les boulons M8 x 20 (fournis).

Option : Utilisez la feuille de calage (870-91123) pour l'alignement avec un rack de deux mètres de haut.

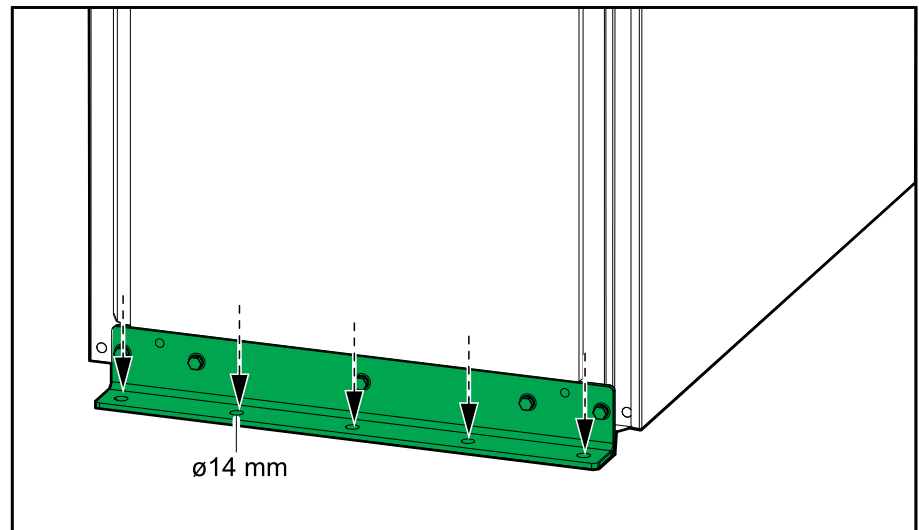
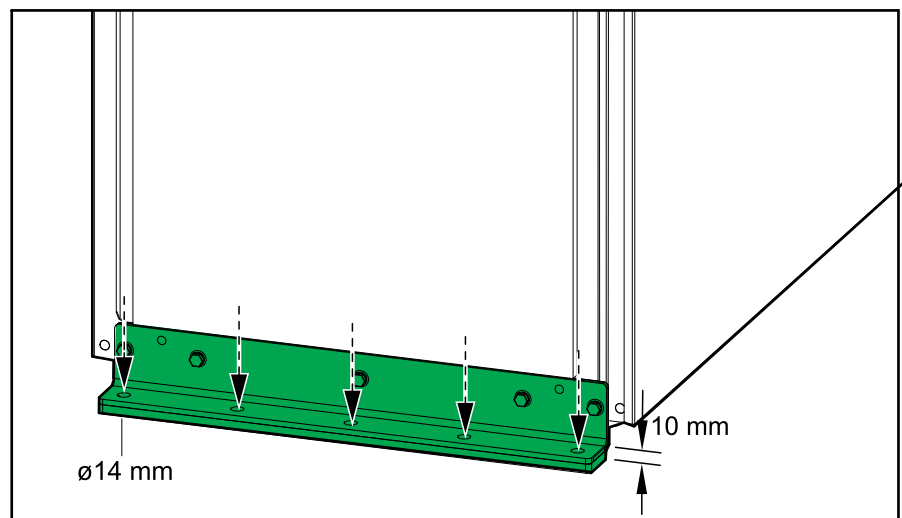
Vue arrière (sans feuille de calage)



Vue arrière (avec feuille de calage)



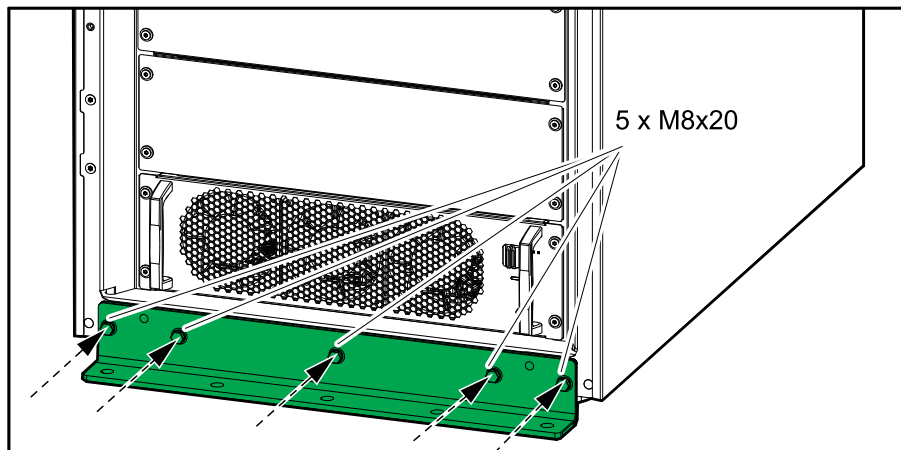
- Montez le support d'ancrage arrière au sol. Utilisez le matériel approprié pour le type de sol ; le diamètre des trous dans les ancrages arrière est de $\varnothing 14$ mm. Utilisez au minimum du matériel M12 classe 8.8.

Vue arrière (sans feuille de calage)**Vue arrière (avec feuille de calage)**

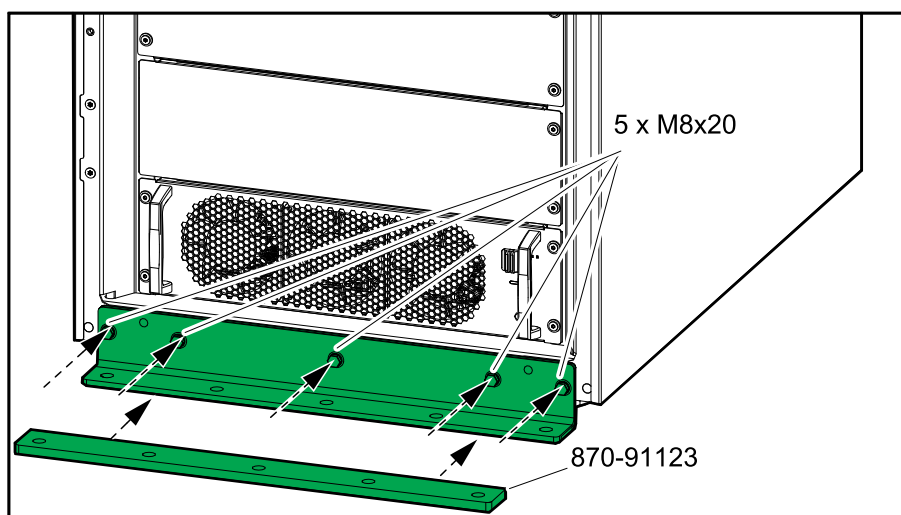
4. Installez le support d'ancrage avant sur l'ASI et fixez-le au sol. Utilisez le matériel approprié pour le type de sol ; le diamètre des trous dans les ancrages arrière est de $\varnothing 14$ mm. Utilisez au minimum du matériel M12 classe 8.8.

Option : Utilisez la feuille de calage (870-91123) pour l'alignement avec un rack de deux mètres de haut.

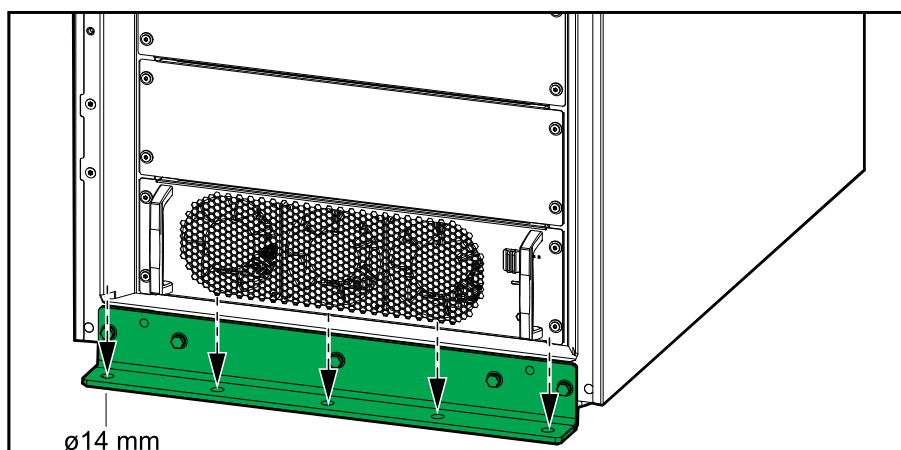
Vue avant (sans feuille de calage)



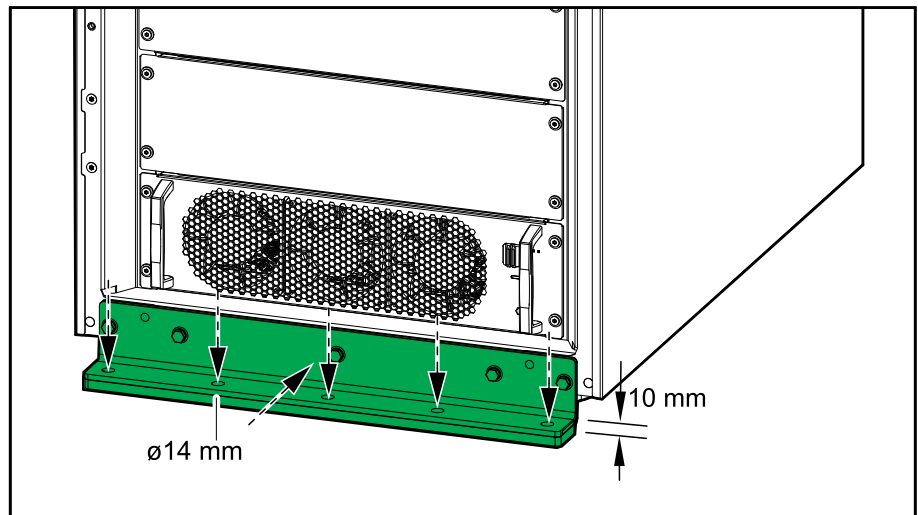
Vue avant (avec feuille de calage)



Vue avant (sans feuille de calage)



Vue avant (avec feuille de calage)



Préparation de l'ASI pour l'entrée des câbles par le haut

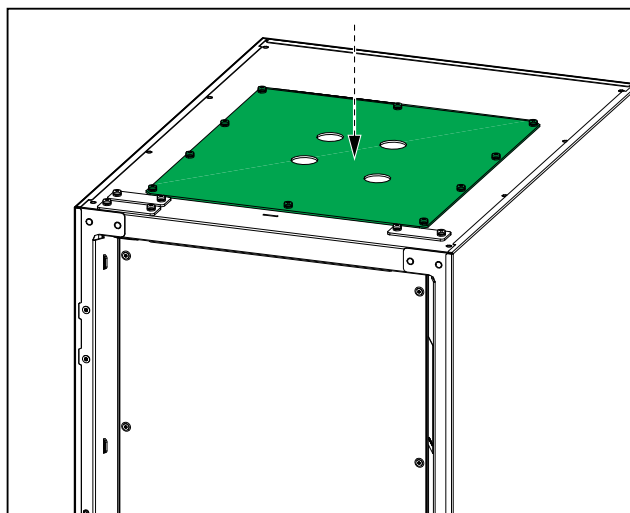
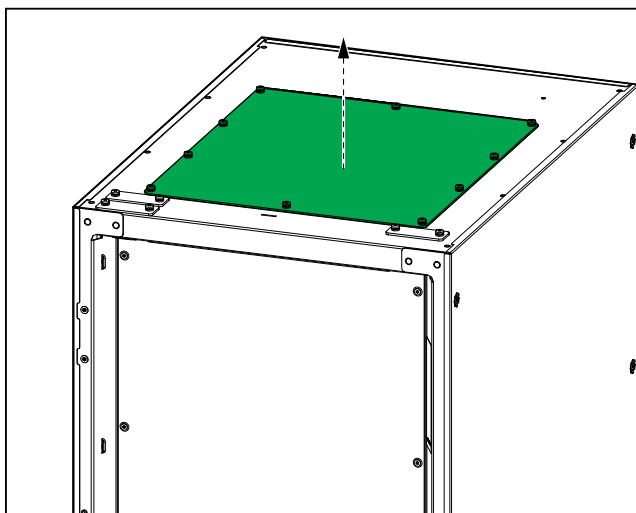
⚡ ⚠ DANGER

RISQUE DE DÉCHARGE ÉLECTRIQUE, D'EXPLOSION OU D'ARC ÉLECTRIQUE

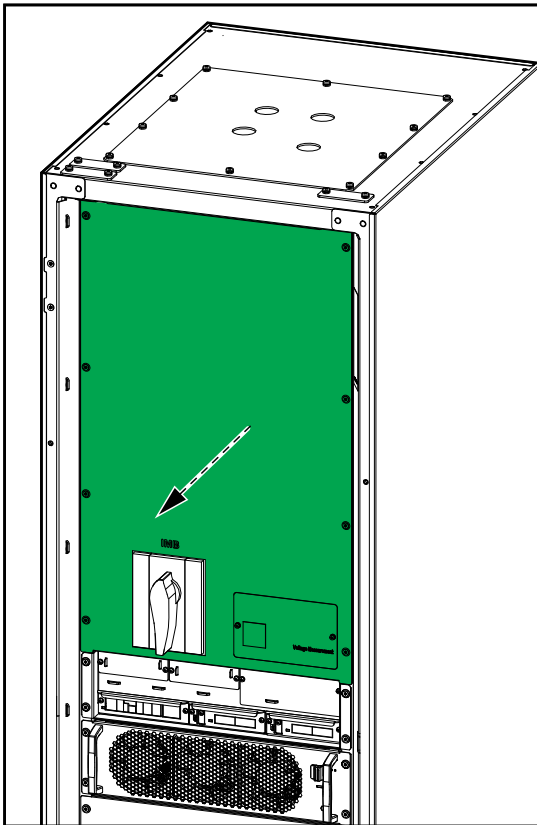
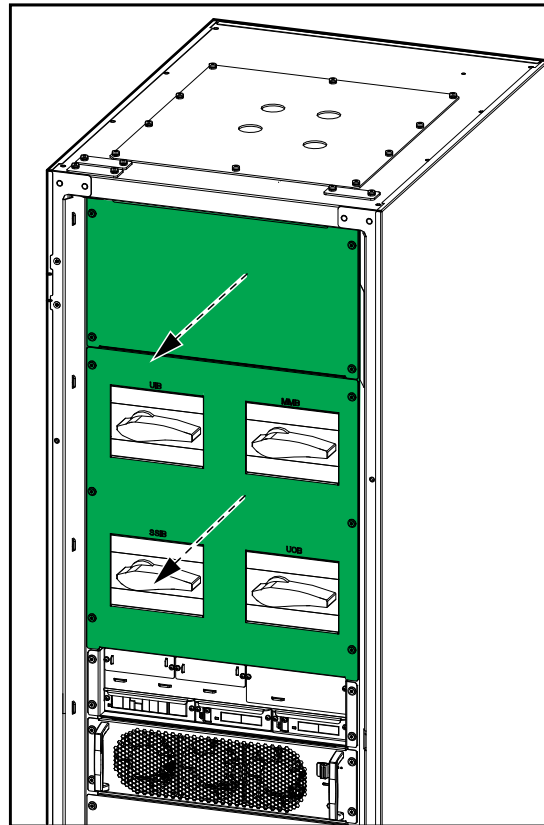
Ne percez pas de trous et n'effectuez pas de perforations quand les plaques presse-étoupe sont installées, ni à proximité de l'armoire.

Le non-respect de ces instructions provoquera la mort ou des blessures graves.

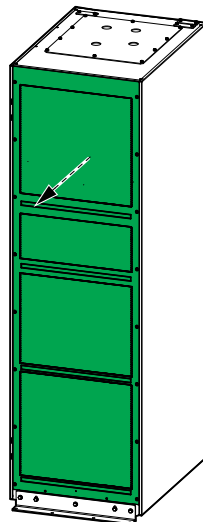
1. Préparez le raccordement des câbles d'alimentation :
 - a. Retirez la plaque presse-étoupe de la partie supérieure de l'ASI.
 - b. Percez des trous ou effectuez des perforations dans la plaque presse-étoupe pour le passage des câbles d'alimentation ou des presse-étoupes/joints. Installez les presse-étoupes/joints (non fournis), le cas échéant.
 - c. Remettez la plaque presse-étoupe en place.



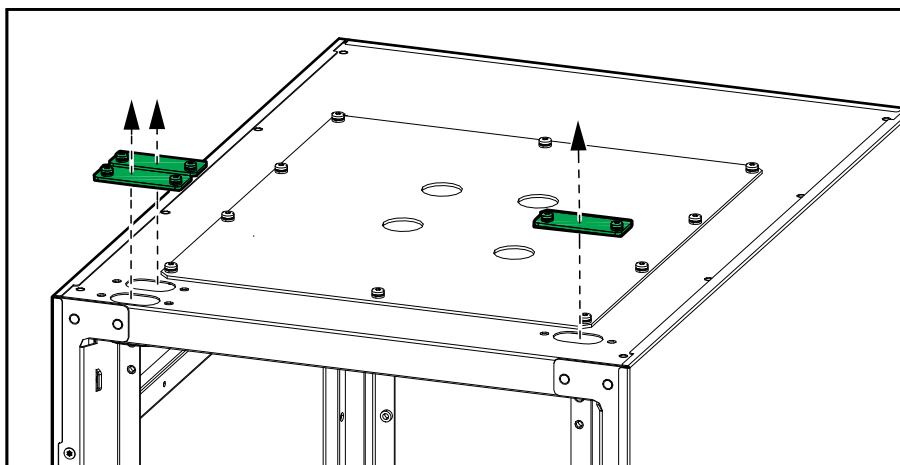
2. Retirez le(s) panneau(x) intérieur(s) avant de l'ASI.

ASI avec un interrupteur interne**ASI avec quatre interrupteurs internes**

3. Retirez le panneau arrière de l'ASI.

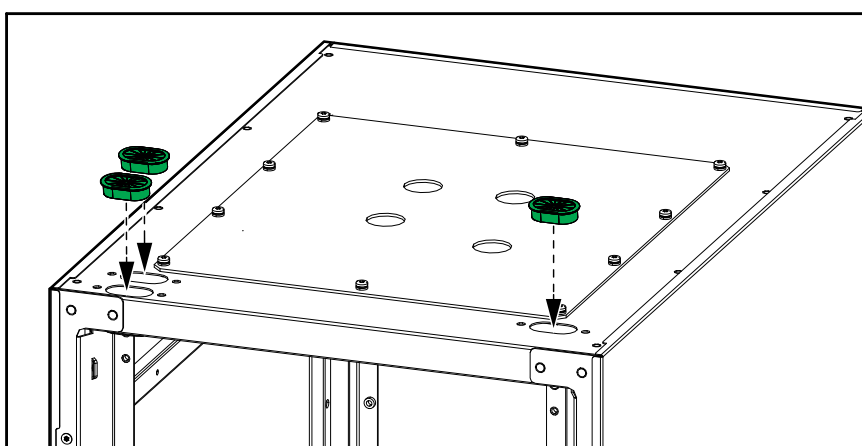
Vue arrière

4. Retirez les caches des câbles de signal de la partie supérieure de l'ASI.

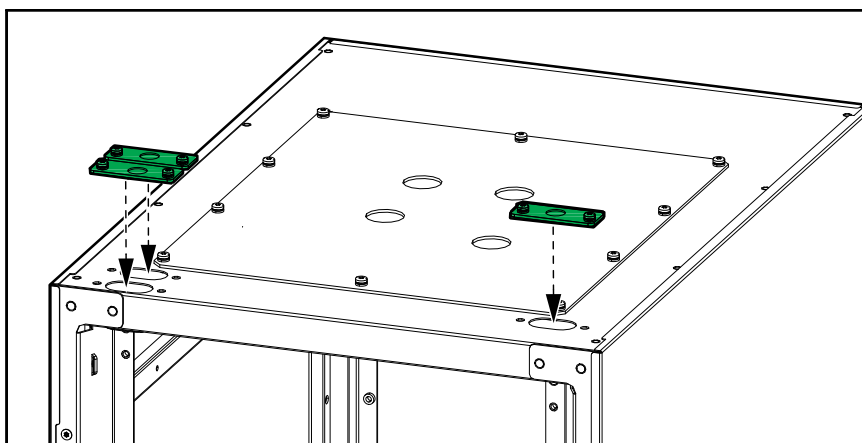


5. Effectuez l'une des actions suivantes :

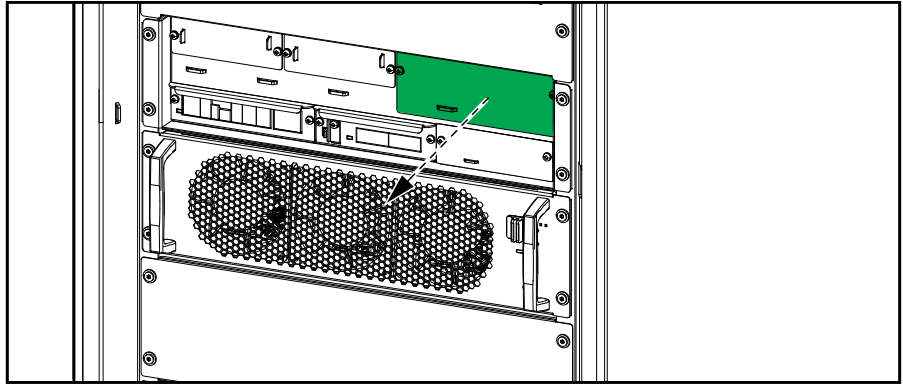
- Installez les bouchons à fentes de câble fournis dans le kit de matériel, OU



- Percez des trous dans les caches des câbles de signal. Installez les presse-étoupes/joints (non fournis), le cas échéant. Réinstallez les caches des câbles de signal.

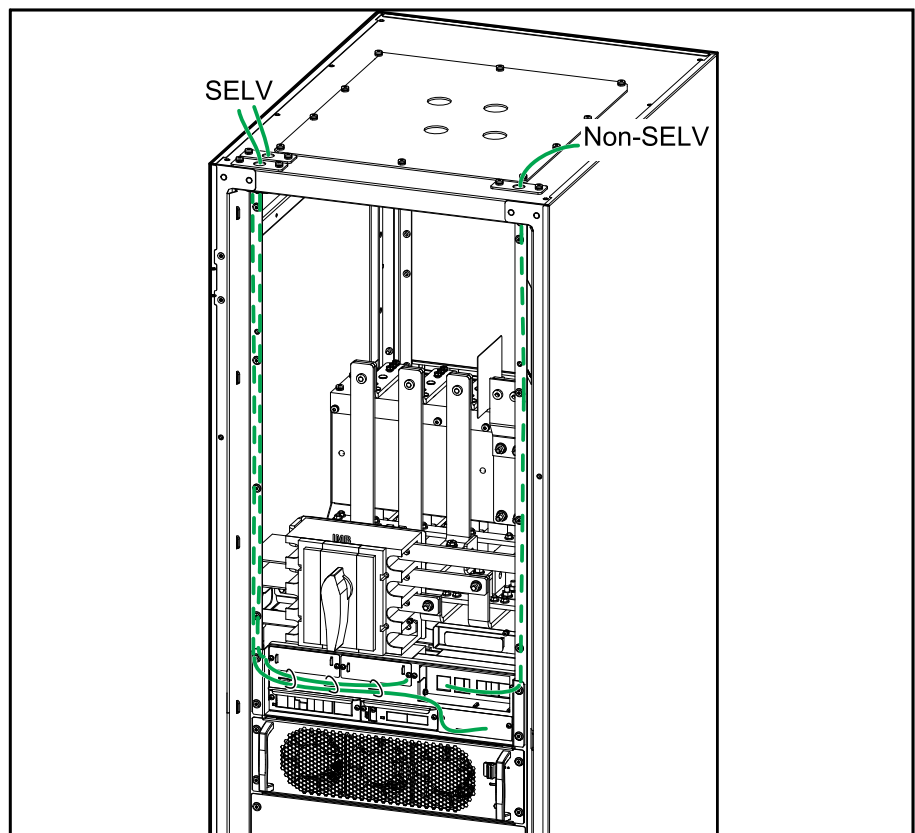


6. Retirez le cache des bornes de raccordement de signal.



7. Acheminez les câbles de signal comme indiqué pour séparer les câbles Class 2/SELV des câbles non-Class 2/non-SELV.

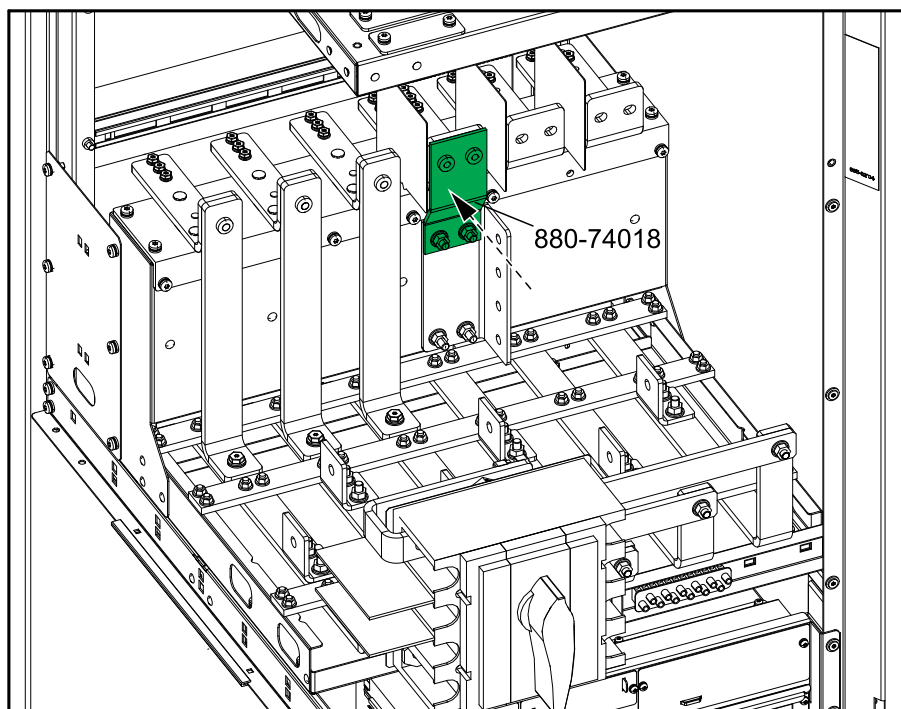
NOTE: Pour plus d'informations sur les emplacements des câbles Class 2/SELV et non-Class 2/non-SELV, consultez la section Raccordement des câbles de signal, page 56.



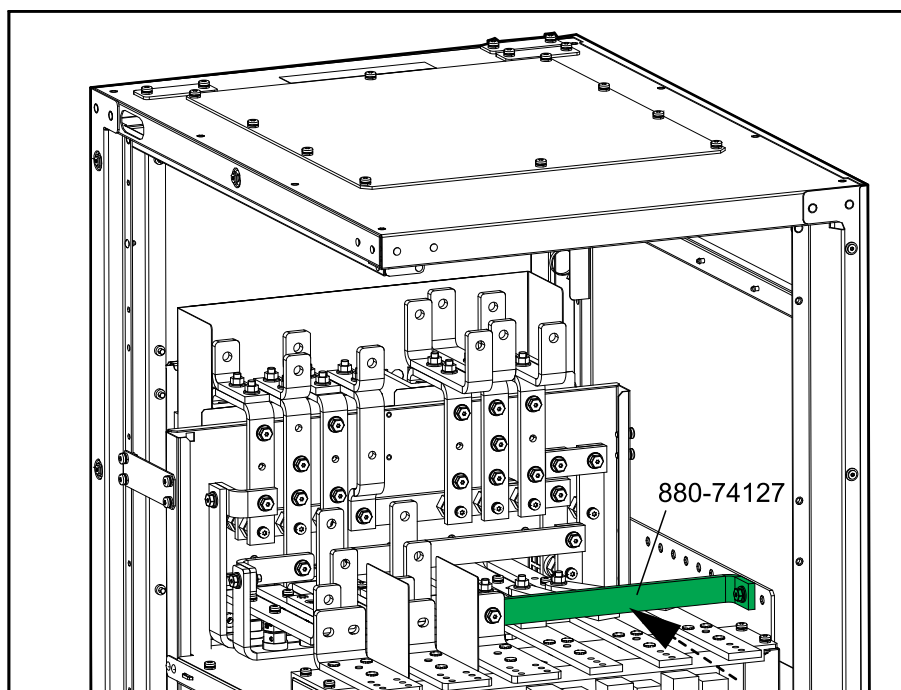
Préparation du système de mise à la terre TN-C

1. Déballiez le kit de mise à la terre en option et installez le jeu de barres de cuivre (880-74018 ou 880-74127) dans l'ASI.

ASI avec un interrupteur interne



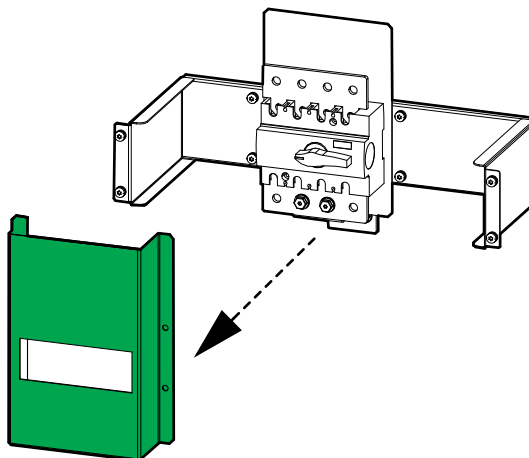
ASI avec quatre interrupteurs internes



Installation du kit de déconnexion neutre (en option)

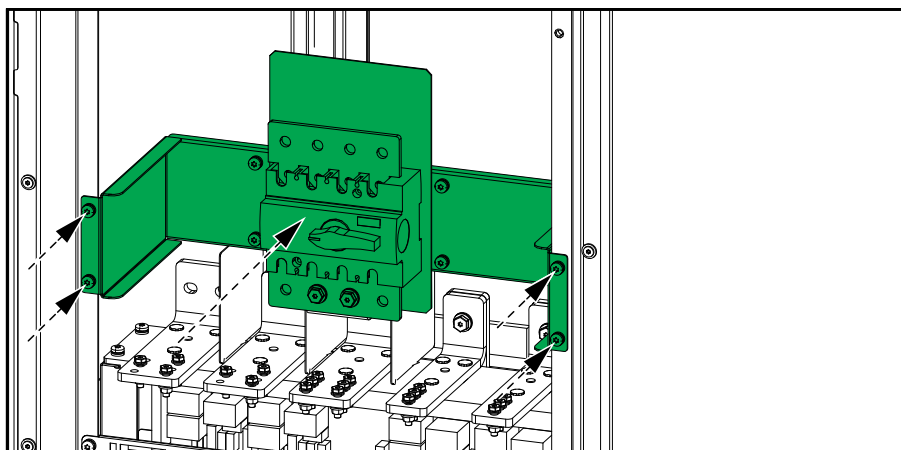
NOTE: Utilisez le kit de déconnexion neutre SP3OPT004 en option pour cette procédure. Le kit de déconnexion neutre n'est applicable que pour une ASI avec un interrupteur interne.

1. Retirez le capot plastique de l'ensemble de déconnexion neutre.



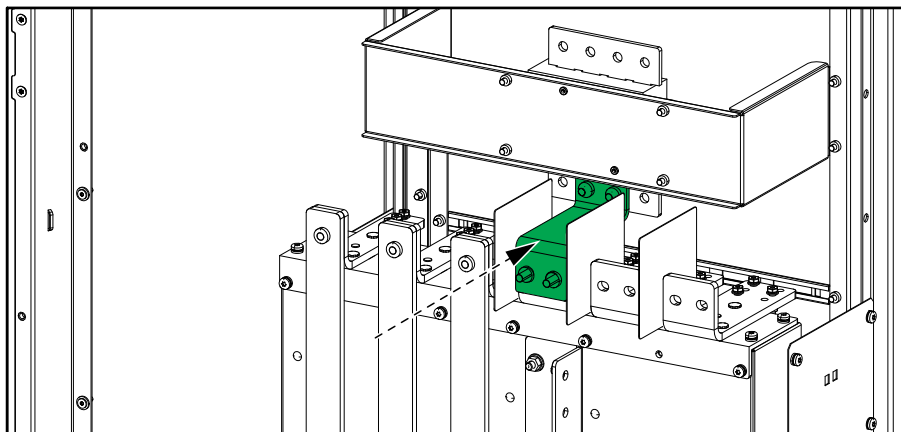
2. Installez l'ensemble de déconnexion neutre sur les montants arrière de l'ASI à l'aide des quatre vis fournies.

Vue arrière de l'ASI



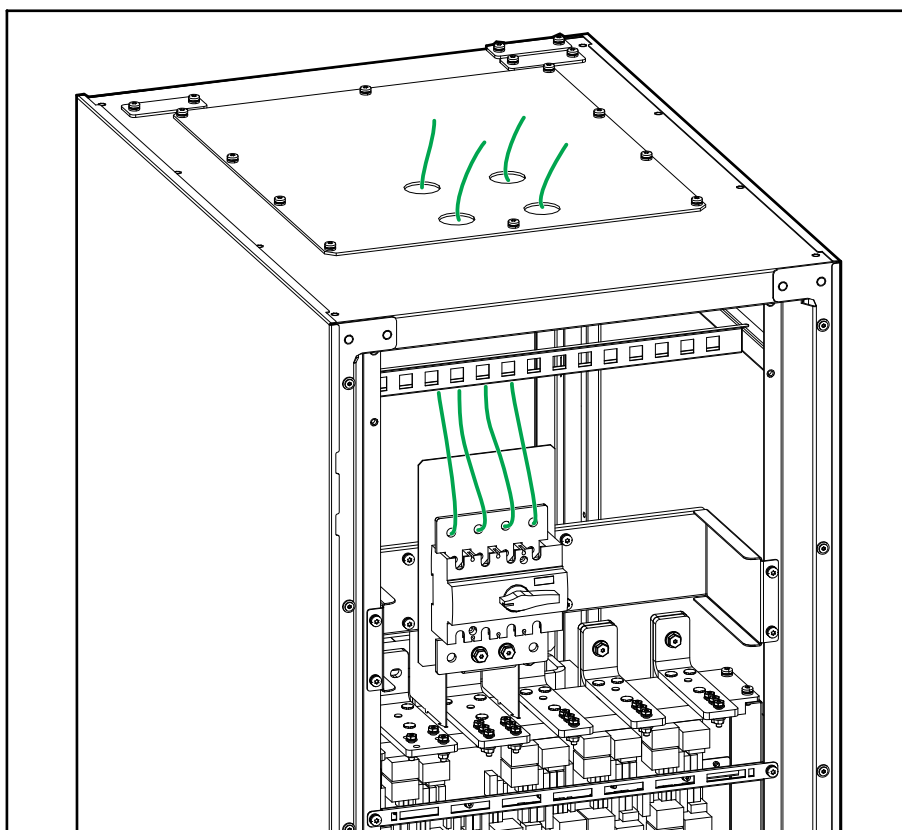
3. Raccordez le jeu de barres inférieur de l'ensemble de déconnexion neutre sur le jeu de barres neutre de l'ASI à l'aide des deux vis fournies.

Vue de face de l'ASI



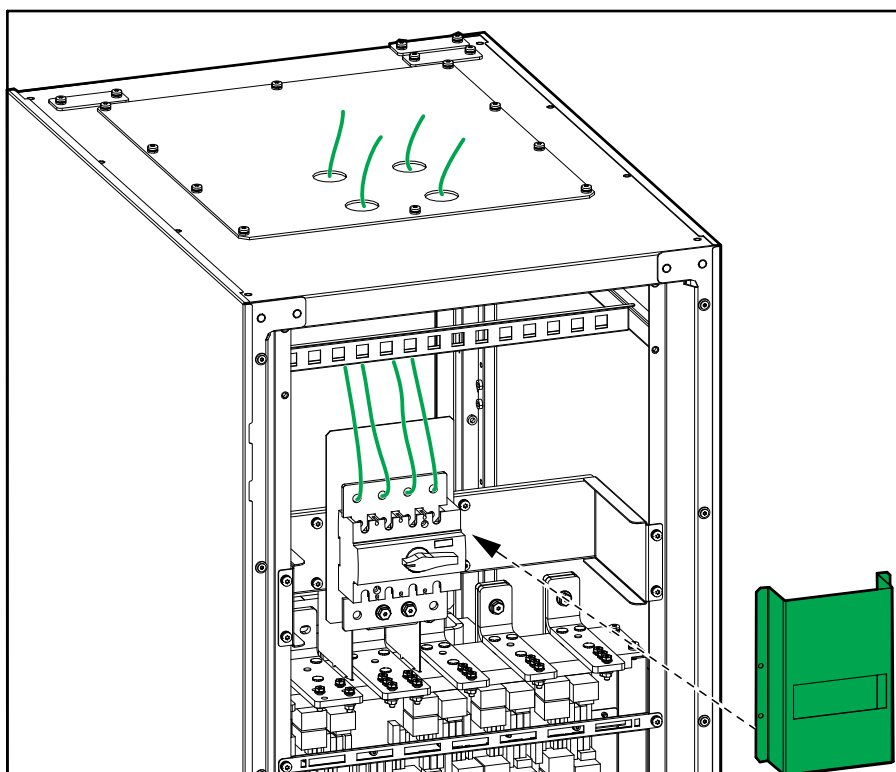
4. Raccordez les câbles neutres externes au jeu de barres supérieur de l'ensemble de déconnexion neutre.

Vue arrière de l'ASI



5. Réinstallez le capot plastique sur l'ensemble de déconnexion neutre.

Vue arrière de l'ASI

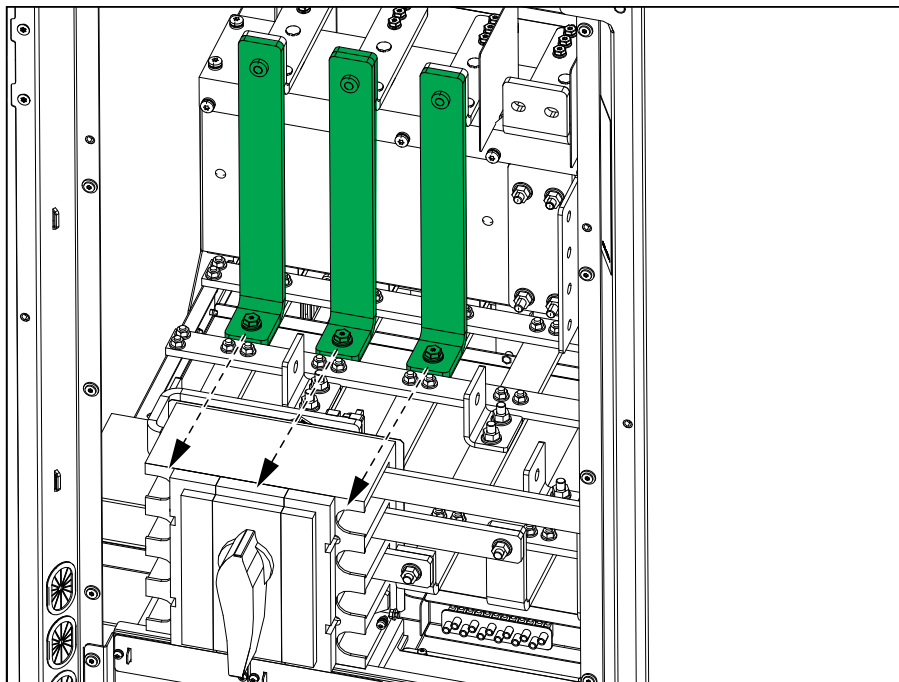


Raccordement des câbles d'alimentation pour l'ASI avec un interrupteur interne

1. **Uniquement pour l'alimentation secteur double** : retirez les cavaliers de jeux de barres d'alimentation secteur simple.

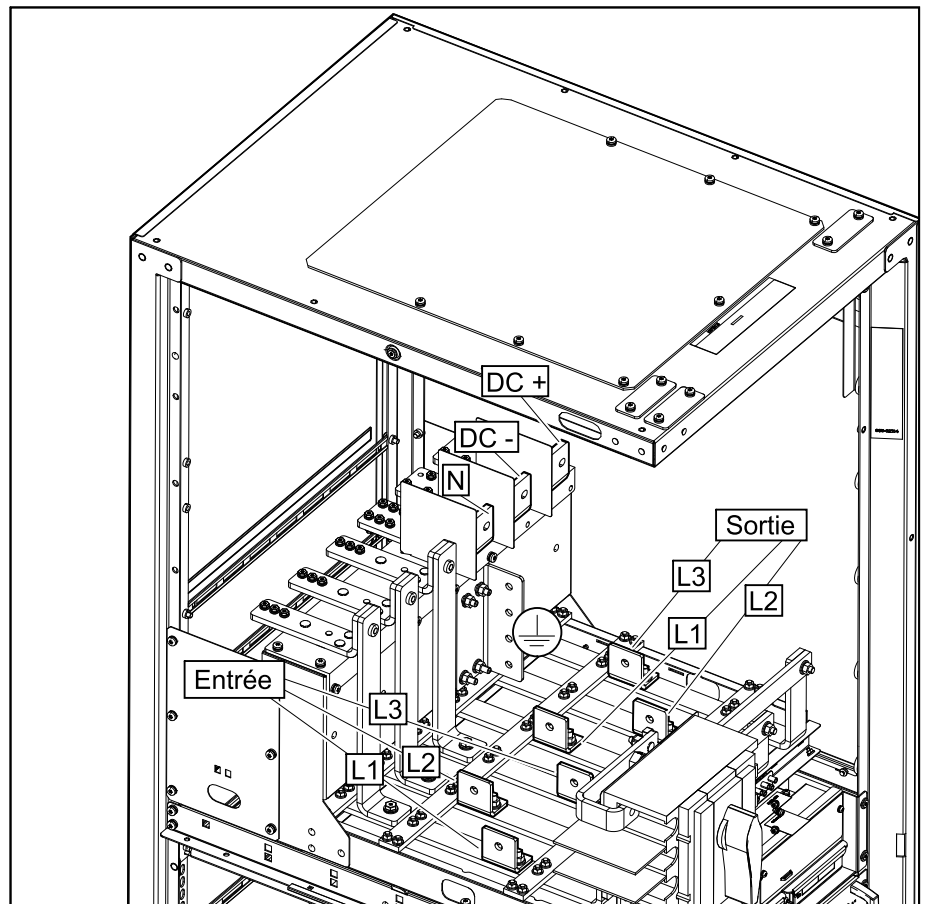
NOTE: Conservez les cavaliers de jeux de barres d'alimentation secteur simple. Ils sont nécessaires pour les tests de démarrage de l'ASI.

Vue de face de l'ASI

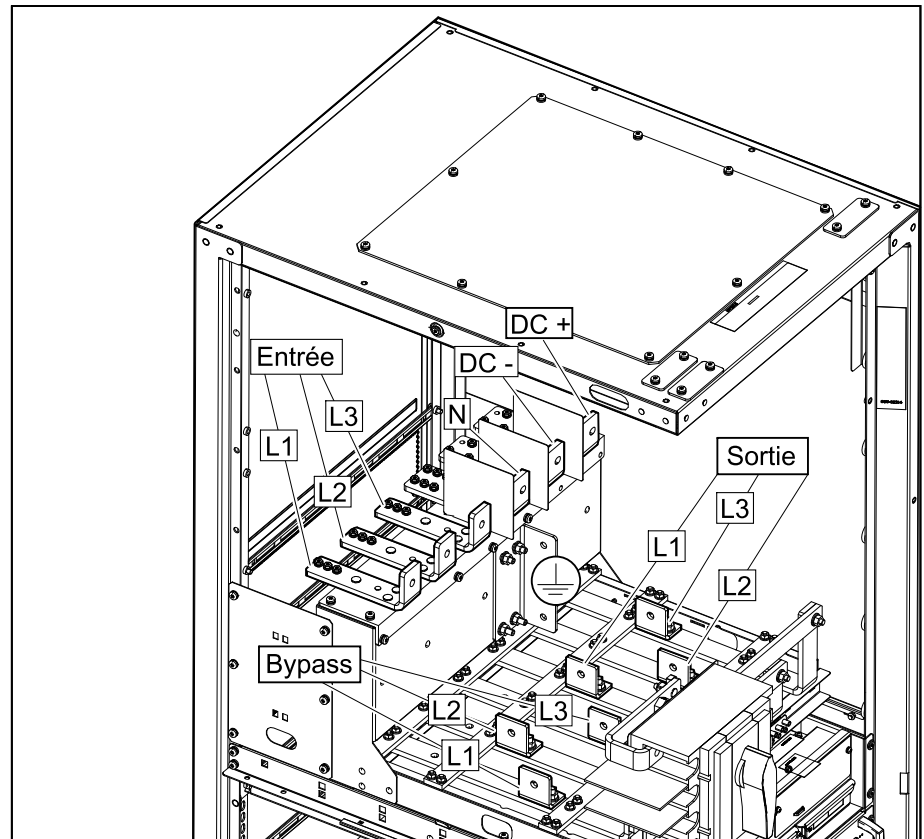


2. Raccordez les câbles d'alimentation dans l'ordre indiqué.
 - a. Raccordez les câbles PE.
 - b. Raccordez les câbles d'entrée (L1, L2, L3, (N)).
 - c. **Uniquement pour l'alimentation secteur double** : Raccordez les câbles de bypass (L1, L2, L3, N).
 - d. Raccordez les câbles de sortie (L1, L2, L3, N).
 - e. Raccordez les câbles CC (CC+, CC-).

Alimentation secteur simple

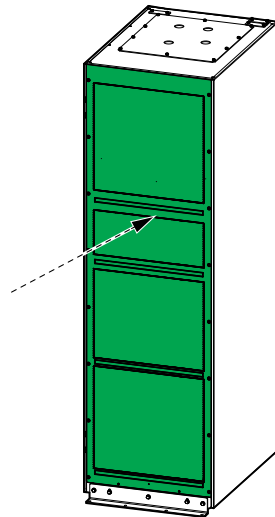


Alimentation secteur double



3. Retirez le panneau arrière de l'ASI.

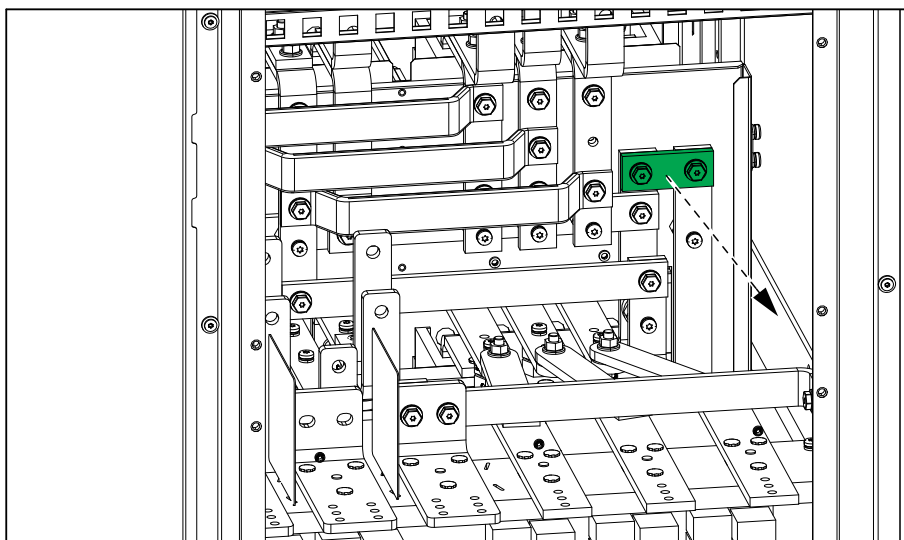
Vue arrière



Raccordement des câbles d'alimentation pour l'ASI avec quatre interrupteurs internes

1. **Uniquement lorsque les codes/réglementations locaux exigent le retrait du cavalier neutre** : Retirez le cavalier neutre (880-74129). Le cavalier neutre réalise un raccordement vissé du neutre de sorte qu'il ne soit pas déconnecté lors de l'ouverture des interrupteurs à 4 pôles.

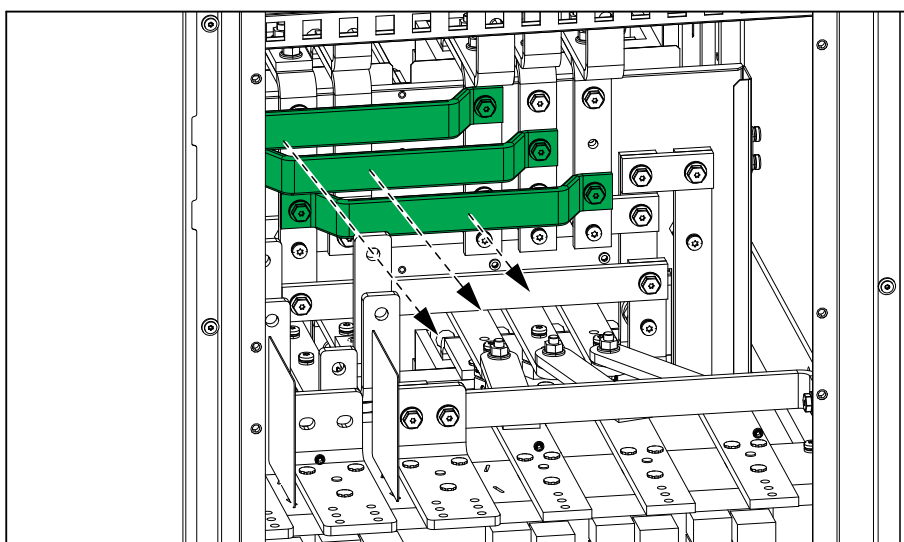
Vue arrière de l'ASI



2. **Uniquement pour l'alimentation secteur double** : retirez les cavaliers de jeux de barres d'alimentation secteur simple.

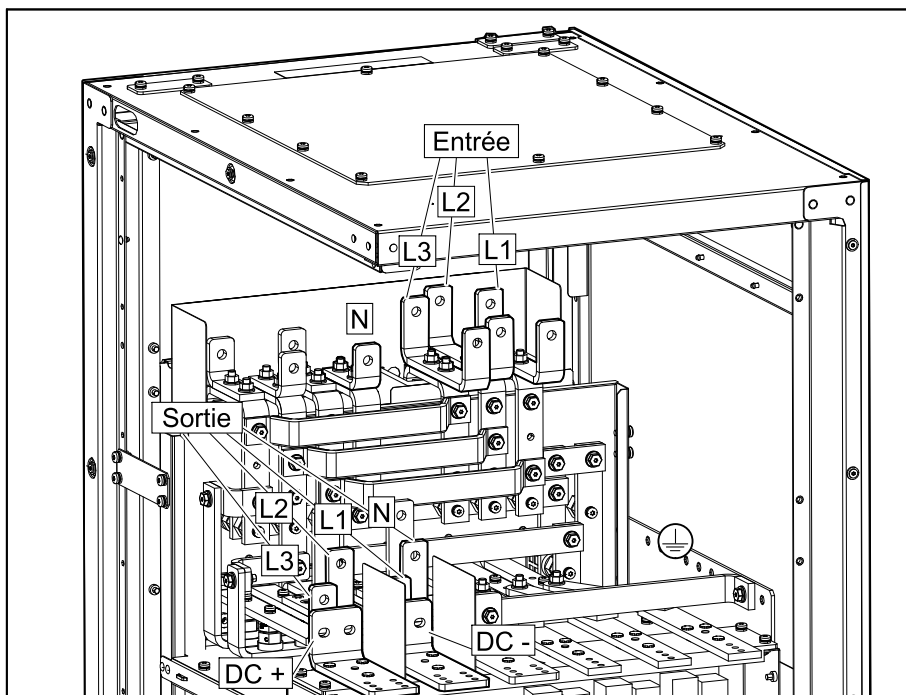
NOTE: Conservez les cavaliers de jeux de barres d'alimentation secteur simple. Ils sont nécessaires pour les tests de démarrage de l'ASI.

Vue arrière de l'ASI

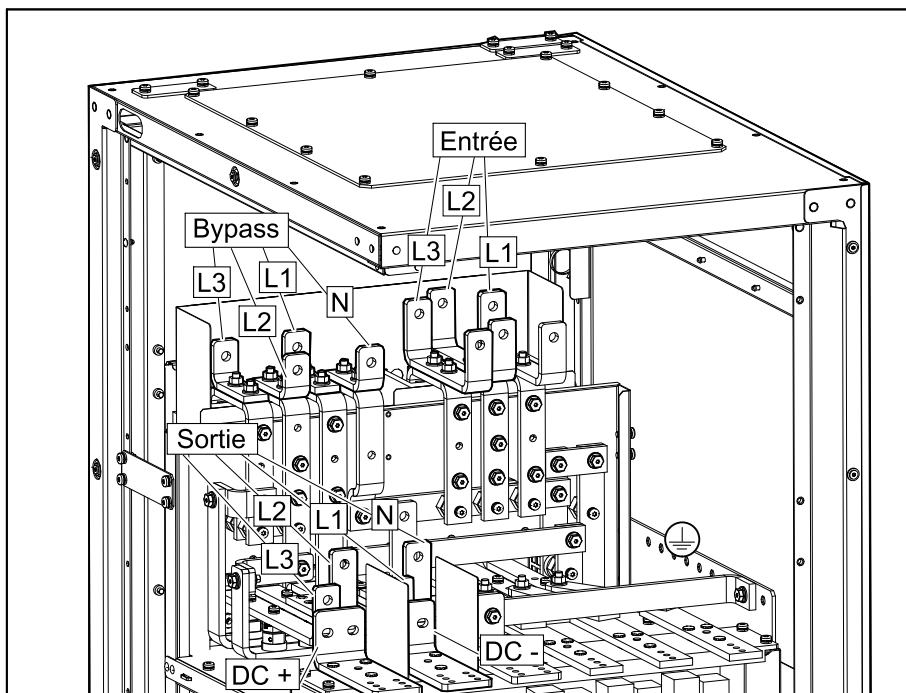


3. Raccordez les câbles d'alimentation dans l'ordre indiqué.
 - a. Raccordez les câbles PE.
 - b. Raccordez les câbles d'entrée (L1, L2, L3, (N)).
 - c. **Uniquement pour l'alimentation secteur double** : Raccordez les câbles de bypass (L1, L2, L3, N).
 - d. Raccordez les câbles de sortie (L1, L2, L3, N).
 - e. Raccordez les câbles CC (CC+, CC-).

Alimentation secteur simple

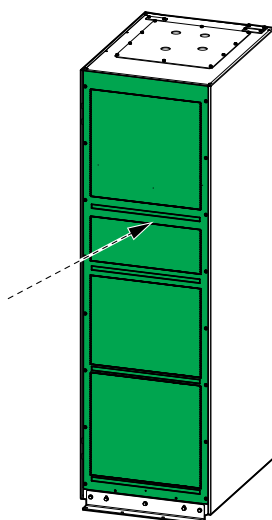


Alimentation secteur double



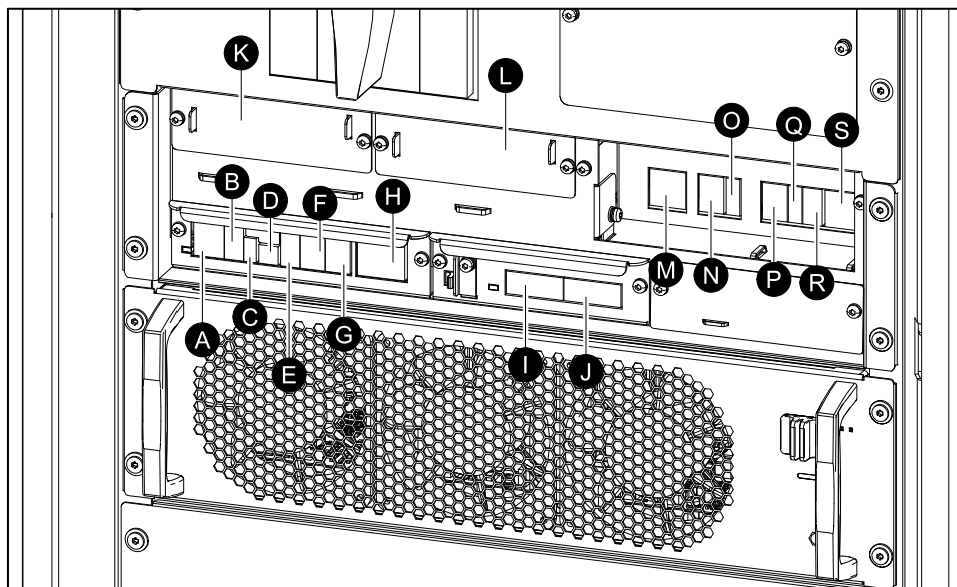
4. Retirez le panneau arrière de l'ASI.

Vue arrière



Raccordement des câbles de signal

Vue d'ensemble des bornes de raccordement de signal dans l'ASI



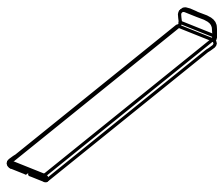
- A. EPO à distance (J6600)
- B. Port de connexion de l'écran (pour usage interne)
- C. Port USB (pour la maintenance)
- D. Port Tuner (pour la maintenance)
- E. Port Modbus
- F. Capteur de température de batterie (J3008)
- G. Contacts en entrée (J3009)
- H. Relais de sortie (J3001)
- I. PBUS2
- J. PBUS1
- K. Emplacement 1 de la carte de gestion réseau (NMC)
- L. Emplacement 2 de la carte de gestion réseau (NMC)
- M. Contact relais de backfeed et contact relais de sortie de synchronisation (J8310)
- N. Contacts auxiliaires 1 (J8302)
- O. Contacts auxiliaires 2 (J8303)
- P. Contacts auxiliaires du disjoncteur batterie (J8304)
- Q. Contacts auxiliaires de l'IMB et du RIMB (J8305)
- R. Entrée de synchronisation (J8300)
- S. Déclencheur de disjoncteur batterie (J8301)

NOTE: Acheminez les câbles de signal séparément des câbles d'alimentation et acheminez les câbles Class 2/SELV (A à L) séparément des câbles non-Class 2/non-SELV (M à S). Les câbles non classés 2/non-TBTS doivent être calibrés pour 600 V.

NOTE: La section recommandée pour les câbles de signal est de 0,5 mm².

NOTE: Ne débranchez pas les bornes de signal à la main. Veillez à utiliser l'outil (TME 12560) dans le sac d'accessoires pour débrancher les bornes de signal. Veillez à remettre les deux rangées de bornes dans leur position initiale : les bornes grises sur la rangée supérieure et les bornes vertes sur la rangée inférieure.

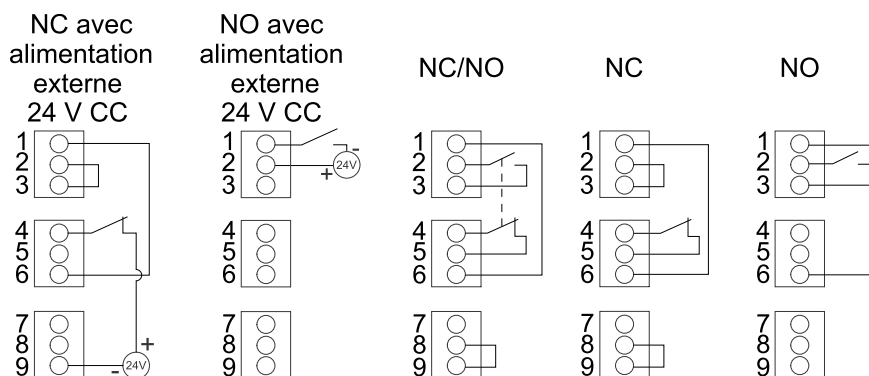
- Utilisez l'outil de débranchement des bornes fourni (TME12560) pour retirer les couvercles des bornes de raccordement de signal. Conservez l'outil en vue d'une utilisation ultérieure.



- Raccordez les câbles de signal Class 2/SELV de l'EPO à l'EPO à distance (J6600) dans l'ASI en choisissant l'une des options ci-dessous.

Le circuit de l'EPO est considéré comme Class 2/SELV. Les circuits Class 2/SELV doivent être isolés des circuits primaires. Ne raccordez aucun circuit au bornier de connexion de l'EPO à moins de pouvoir confirmer qu'il s'agit d'un circuit Class 2/SELV.

Configurations de l'EPO (Borne J6600, 1-9)



L'entrée EPO prend en charge 24 V CC.

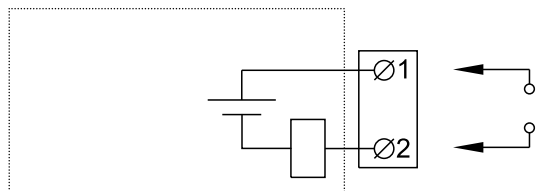
NOTE: Le paramètre par défaut pour l'activation de l'EPO consiste à éteindre l'ASI l'onduleur.

Si vous souhaitez que l'activation de l'EPO transfère l'ASI en mode bypass statique forcé, veuillez contacter Schneider Electric.

- Raccordez les câbles de signal Class 2/SELV aux contacts en entrée et aux relais de sortie dans l'ASI.

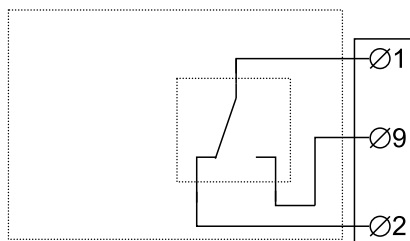
Ne raccordez aucun circuit aux contacts en entrée à moins de pouvoir confirmer qu'il s'agit d'un circuit de classe 2/TBTS.

Les contacts en entrée prennent en charge 24 V CC 10 mA. Tous les circuits raccordés doivent avoir la même référence 0 V.



Nom	Description	Emplacement
IN_1 (contact en entrée 1)	Contact en entrée configurable	Borne J3009, 1-2
IN_2 (contact en entrée 2)		Borne J3009, 3-4
IN_3 (contact en entrée 3)		Borne J3009, 5-6
IN_4 (contact en entrée 4)		Borne J3009, 7-8

Les relais de sortie prennent en charge 24 V CA/V CC 1 A. Tous les circuits externes doivent être équipés de fusibles 1 A max. à action rapide.



Nom	Description	Emplacement
OUT_1 (relais de sortie 1)	Relais de sortie configurable	Borne J3001, 1 (commun), 9 (NO ¹³), 2 (NF ¹⁴)
OUT_2 (relais de sortie 2)		Borne J3001, 10 (commun), 3 (NO), 11 (NF)
OUT_3 (relais de sortie 3)		Borne J3001, 4 (commun), 12 (NO), 5 (NF)
OUT_4 (relais de sortie 4)		Borne J3001, 13 (commun), 6 (NO), 14 (NF)
OUT_5 (relais de sortie 5)		Borne J3001, 7 (commun), 15 (NO), 8 (NF)

4. Raccordez les câbles de signal des produits auxiliaires à l'ASI. Suivez les instructions des manuels des produits auxiliaires.

13. Normalement ouvert
14. Normalement fermé

Raccordement des câbles de signal du dispositif de commutation et des équipements auxiliaires

NOTE: Acheminez les câbles de signal séparément des câbles d'alimentation et acheminez les câbles Class 2/SELV séparément des câbles non-Class 2/non-SELV.

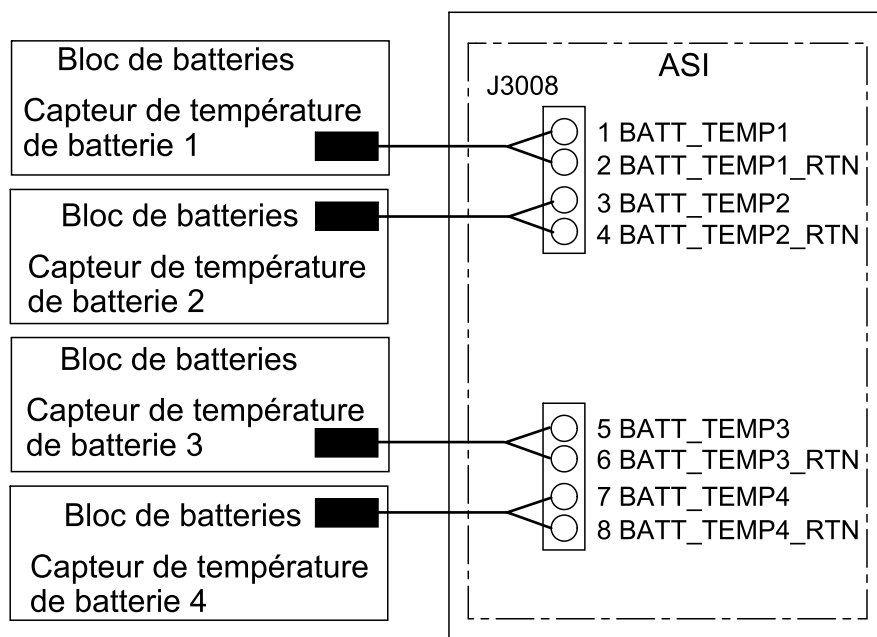
1. Installez le capteur de température de la batterie en option dans la solution de batterie. Dans les armoires batteries, installez le capteur de température de la batterie dans le coin supérieur de l'armoire batterie.

⚠ AVERTISSEMENT
RISQUE D'INCENDIE
Positionnez le capteur de température de la batterie comme indiqué afin d'assurer la prise de mesures de température correcte.
Le non-respect de ces instructions peut provoquer la mort, des blessures graves ou des dommages matériels.

2. Acheminez les câbles du capteur de température de la batterie de la solution de batterie à l'ASI et raccordez-les comme indiqué.

NOTE: Les capteurs de température de la batterie (SP3OPT006) sont disponibles sous forme de kit en option.

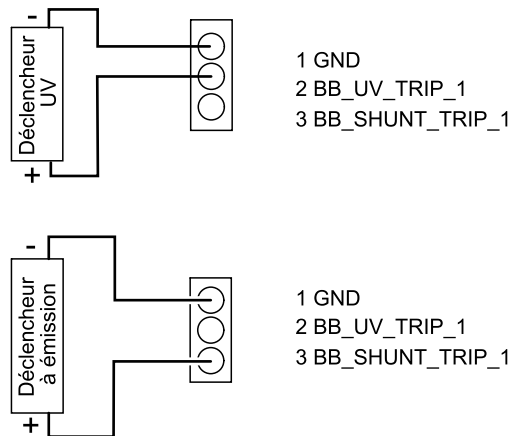
NOTE: Les câbles du capteur de température de la batterie sont Class 2/SELV. Les circuits Class 2/SELV doivent être isolés des circuits principaux.



3. Raccordez les câbles de signal du(des) disjoncteur(s) batterie dans votre solution de batterie pour raccorder le déclencheur à émission/par sous-tension à l'ASI. Suivez l'illustration pour le raccordement avec l'alimentation 24 V CC interne. L'ASI peut raccorder et surveiller jusqu'à trois (si J8301-10 est utilisé pour le backfeed) ou quatre disjoncteurs batterie.
 - a. Raccordez le disjoncteur batterie 1 à la borne J8301 de l'ASI.
 - b. Raccordez le disjoncteur batterie 2 à la borne J8301 de l'ASI.
 - c. Raccordez le disjoncteur batterie 3 à la borne J8301 de l'ASI.
 - d. Raccordez le disjoncteur batterie 4 à la borne J8301 de l'ASI.
 - e. Pour le déclencheur de disjoncteur batterie 4, raccordez le négatif de l'unité de déclenchement à la broche 1, 4 ou 7 de la borne J8301.

NOTE: Le schéma et le tableau suivants démontrent le raccordement du déclencheur de disjoncteur batterie avec l'alimentation interne 24 V CC et le raccordement des broches.

Raccordement du déclencheur de disjoncteur batterie à l'alimentation interne 24 V CC



Raccordements des broches J8301 pour le ou les disjoncteurs batterie

Le câble alimentant le déclencheur à émission doit être un câble à gaine et être conçu pour une tension de 600 V CA. Les câbles doivent être dimensionnés en tenant compte de la chute de tension du câble et des recommandations du fabricant du déclencheur à émission.

Disjoncteur batterie 1

Numéro de broche	Fonction
1	GND
2	GND_BB_UV_TRIP_1
3	BB_SHUNT_TRIP_1

Disjoncteur batterie 2

Numéro de broche	Fonction
4	GND
5	BB_UV_TRIP_2
6	BB_SHUNT_TRIP_2

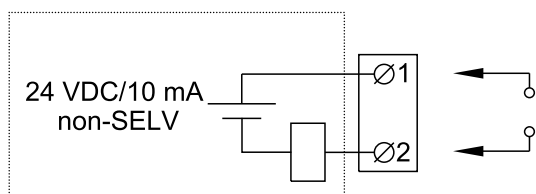
Disjoncteur batterie 3

Numéro de broche	Fonction
7	GND
8	BB_UV_TRIP_3
9	BB_SHUNT_TRIP_3

Disjoncteur batterie 4

Numéro de broche	Fonction
10	24 V
11	BB_UV_TRIP_4
12	BB_SHUNT_TRIP_4

4. Raccordez les câbles de signal des contacts auxiliaires dans votre dispositif de commutation à l'ASI.



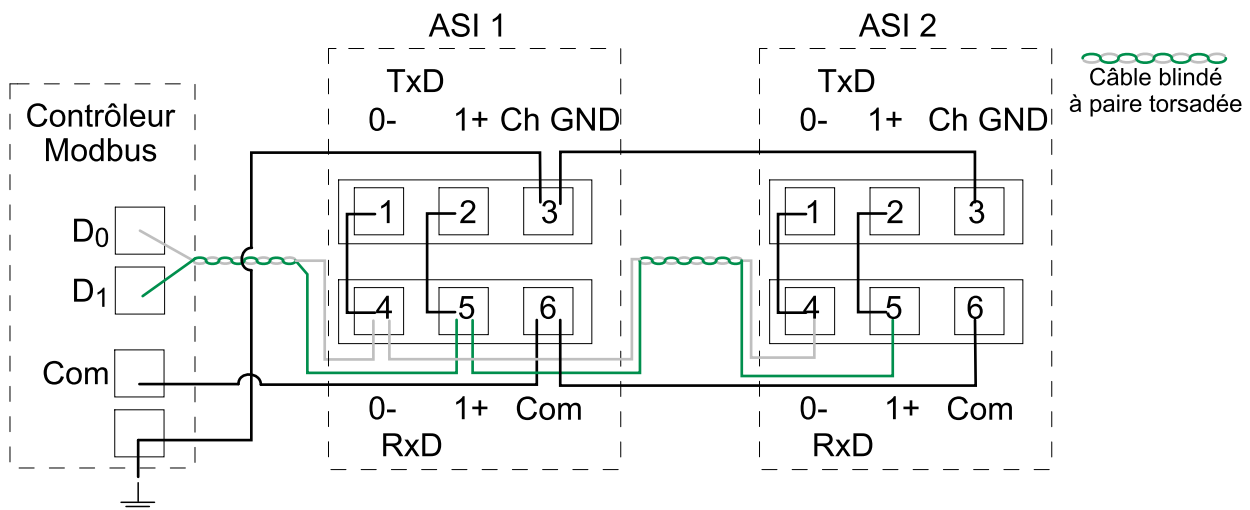
Numéro de borne	Fonction	Raccordement
J8302, 1-2	UIB (interrupteur d'alimentation de l'unité)	Raccordement aux contacts auxiliaires normalement ouverts (NO) dans l'interrupteur d'alimentation de l'unité UIB. L'UIB doit contenir un contact auxiliaire pour chaque ASI raccordée.
J8302, 3-4	SSIB (interrupteur d'entrée du bypass)	Raccordement aux contacts auxiliaires normalement ouverts (NO) dans l'interrupteur d'entrée du bypass SSIB. Le SSIB doit contenir un contact auxiliaire pour chaque ASI raccordée.
J8302, 5-6	Ext. MBB (interrupteur du bypass de maintenance externe)	Raccordement aux contacts auxiliaires normalement fermés (NF) dans l'interrupteur du bypass de maintenance externe (Ext. MBB). L'Ext. MBB doit contenir un contact auxiliaire pour chaque ASI raccordée.
J8302, 7-8	UOB (interrupteur de sortie de l'unité)	Raccordement aux contacts auxiliaires normalement ouverts (NO) dans l'interrupteur de sortie de l'unité UOB.
J8303, 1-2	RUOB (contact AUX redondant dans l'interrupteur de sortie de l'unité)	Raccordement aux contacts auxiliaires redondants dans l'interrupteur de sortie de l'unité UOB.
J8304, 1-2	BB1 (disjoncteur batterie 1)	Raccordement aux contacts auxiliaires normalement ouverts (NO) du disjoncteur batterie numéro 1.
J8304, 3-4	BB2 (disjoncteur batterie 2)	Raccordement aux contacts auxiliaires normalement ouverts (NO) du disjoncteur batterie numéro 2.
J8304, 5-6	BB3 (disjoncteur batterie 3)	Raccordement aux contacts auxiliaires normalement ouverts (NO) du disjoncteur batterie numéro 3.
J8304, 7-8	BB4 (disjoncteur batterie 4)	Raccordement aux contacts auxiliaires normalement ouverts (NO) du disjoncteur batterie numéro 4.
J8305, 1-2	ASI à un interrupteur interne: IMB (interrupteur de maintenance interne) ASI à quatre interrupteurs internes : MBB (interrupteur du bypass de maintenance)	Raccordement aux contacts auxiliaires normalement fermés (NF) dans l'interrupteur de maintenance interne (IMB) ou l'interrupteur du bypass de maintenance (MBB).
J8310, 1	Relais backfeed standard	Reportez-vous à la section Protection backfeed, page 66.
J8310, 2	Relais backfeed normalement fermé (NF)	Reportez-vous à la section Protection backfeed, page 66.
J8310, 3	Relais backfeed normalement ouvert (NO)	Reportez-vous à la section Protection backfeed, page 66.

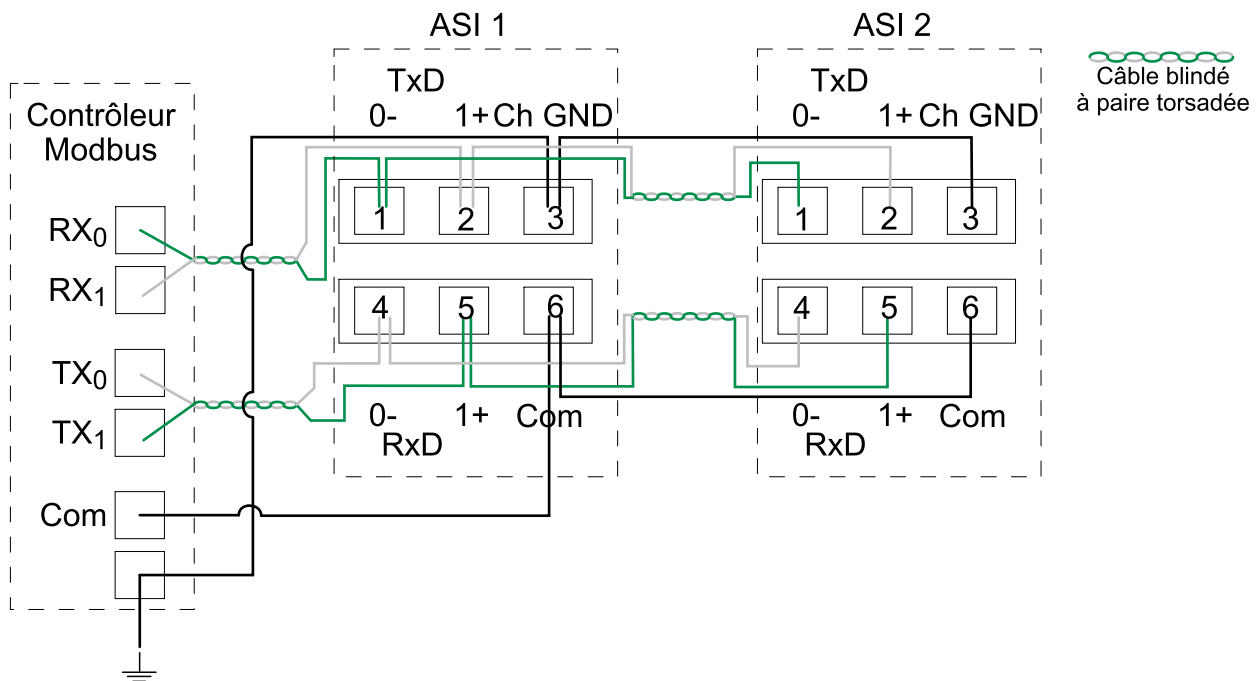
Raccordement des câbles Modbus

NOTE: Pour la protection de la cybersécurité, un contrôle strict de l'accès à la salle d'installation doit être exercé à tout moment.

1. Raccordez les câbles Modbus à la borne J3000 de l'ASI/des ASI. Utilisez un raccordement à 2 ou 4 câbles.
 - Tous les câbles de signal Modbus doivent être des câbles à double isolation ou des câbles à gaine et être conçus pour une tension minimale de 30 V CC.
 - Des câbles blindés à paire torsadée doivent être utilisés pour les raccordements de Modbus. Le raccordement protégé à la terre doit être le plus court possible (moins d'1 cm, dans l'idéal). La protection du câble doit être raccordée à la broche Ch Gnd sur chaque dispositif.
 - Le câblage doit être effectué en respectant les normes de câblage locales.
 - Acheminez les câbles de signal séparément des câbles d'alimentation pour assurer une bonne isolation.
 - Le port Modbus est isolé galvaniquement avec la broche Com comme référence de mise à la terre.

Exemple : Raccordement à 2 câbles avec deux ASI



Exemple : Raccordement à 4 câbles avec deux ASI

2. Installez des résistances de terminaison de 150 ohm à chaque extrémité de chaque bus si les bus sont très longs et fonctionnent à des débits de données élevés. Les bus situés à une altitude inférieure à 610 mètres à 9 600 baud ou inférieure à 305 mètres à 19 200 baud n'ont pas besoin de résistances de terminaison.

Installation du ou des modules de puissance

NOTE: Le module de puissance doit être en mode **Désactivé**.

NOTE: Un module de puissance de 50 kW est préinstallé dans l'ASI. Des modules de puissance supplémentaires sont expédiés séparément pour les ASI de plus de 50 kW et doivent être installés pour atteindre la puissance nominale correcte de l'ASI.

NOTE: Installez les modules de puissance du bas vers le haut.

⚠ AVERTISSEMENT

RISQUES DE DOMMAGES À L'ÉQUIPEMENT

- Avant d'installer un nouveau module de puissance, vérifiez d'abord la configuration de la protection en amont et en aval. Assurez-vous que votre ASI est configurée correctement pour la valeur nominale mise à niveau. Par exemple, si votre ASI passe de 200 kW à 250 kW, le choix du type d'interrupteur doit être basé sur la puissance de 250 kW.

Le non-respect de ces instructions peut provoquer la mort, des blessures graves ou des dommages matériels.

⚠ AVERTISSEMENT

RISQUES DE DOMMAGES À L'ÉQUIPEMENT

- Stockez les modules de puissance à une température ambiante comprise entre -25 et 55 °C et 0 et 95 % d'humidité sans condensation.
- Stockez les modules de puissance dans leur emballage de protection d'origine.

Le non-respect de ces instructions peut provoquer la mort, des blessures graves ou des dommages matériels.

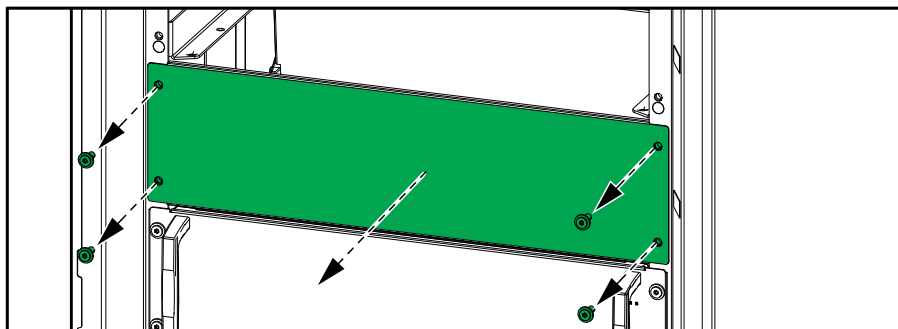
⚠ ATTENTION

CHARGE LOURDE

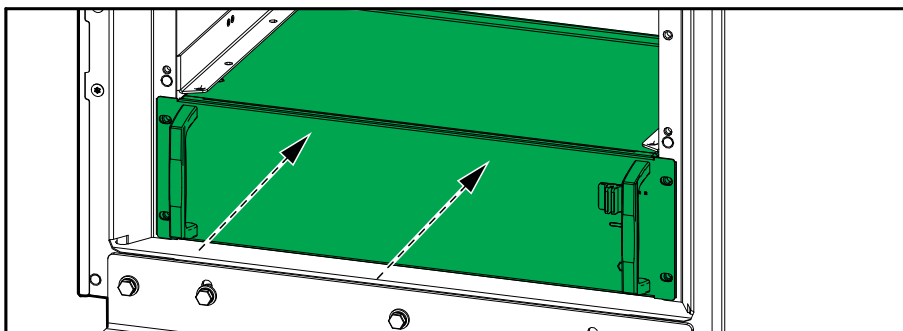
Les modules de puissance sont lourds (28 kg) et nécessitent deux personnes pour les soulever.

Le non-respect de ces instructions peut provoquer des blessures ou des dommages matériels.

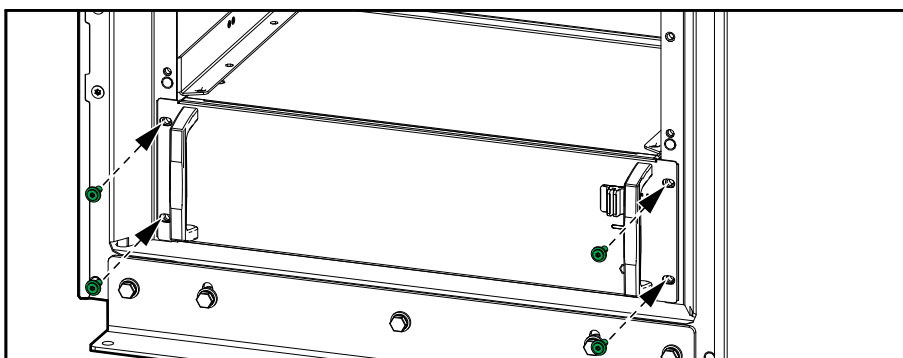
1. Retirez le panneau de protection de l'emplacement du module de puissance vide. Conservez l'obturateur pour une utilisation ultérieure.



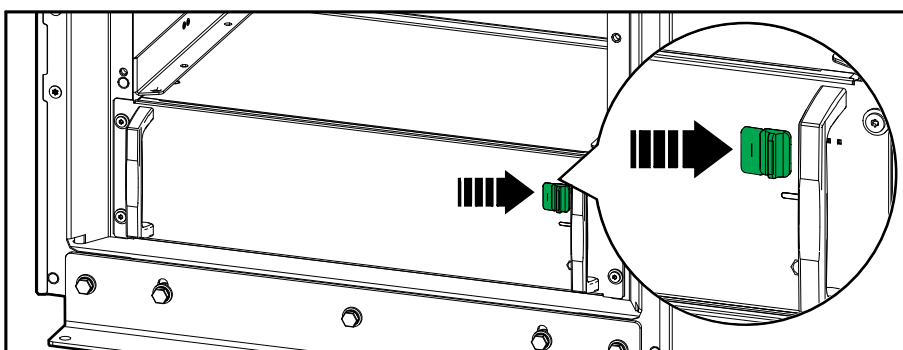
- Placez la languette de déverrouillage du module de puissance en position OFF. Insérez le module de puissance dans la fente. Le mécanisme d'activation se verrouille lorsque le module de puissance est correctement inséré.



- Réinstallez les vis sur les côtés du module de puissance.



- Placez la languette de déverrouillage du module de puissance en position ON.



⚡ ⚠ DANGER

RISQUE DE DÉCHARGE ÉLECTRIQUE, D'EXPLOSION OU D'ARC ÉLECTRIQUE

Tous les emplacements de module de puissance doivent contenir soit un module de puissance, soit un obturateur.

Le non-respect de ces instructions provoquera la mort ou des blessures graves.

Protection backfeed

DANGER

RISQUE DE DÉCHARGE ÉLECTRIQUE, D'EXPLOSION OU D'ARC ÉLECTRIQUE

La protection backfeed obligatoire sur le bypass doit être mise en œuvre par l'installation d'un interrupteur en amont avec déclencheur à émission/par sous-tension raccordé à l'ASI. Consultez les schémas et instructions ci-dessous.

Le non-respect de ces instructions provoquera la mort ou des blessures graves.

Installation d'une protection backfeed tierce

Raccordez le déclencheur à émission de l'interrupteur et le contact AUX à l'ASI comme indiqué ci-dessous. Utilisez des câbles à double isolation. Le déclencheur à émission de l'interrupteur doit être conçu pour une tension nominale de 24 V CC, avec un courant d'appel maximal de 20 W. Le câble alimentant le déclencheur doit être un câble à gaine et être conçu pour une tension de 600 V CA. Les câbles doivent être dimensionnés en tenant compte de la chute de tension du câble et des recommandations du fabricant du déclencheur à émission.

885-92858 (fournie avec l'ASI) doit être placée de manière visible au niveau de l'interrupteur en amont du bypass.

DANGER

RISQUE DE DÉCHARGE ÉLECTRIQUE, D'EXPLOSION OU D'ARC ÉLECTRIQUE

Dans les systèmes où la protection backfeed n'est pas intégrée au design standard, un dispositif automatique d'isolement (option de protection backfeed Schneider Electric ou tout autre système, tel qu'un interrupteur, un disjoncteur ou un contacteur avec fonction de déclenchement, répondant aux exigences de la norme CEI62040-1 ou UL 1778, 5e édition, selon la norme applicable dans votre zone géographique) doit être installé pour éviter tout risque de tension ou d'énergie dangereuse aux bornes d'entrée du dispositif d'isolement. L'appareil doit être évalué et contrôlé conformément aux spécifications de ce manuel.

Le non-respect de ces instructions provoquera la mort ou des blessures graves.

Lorsque l'entrée de l'ASI est raccordée à des organes de coupure externes qui, lorsqu'ils sont ouverts, isolent le neutre, ou lorsque l'isolement automatique de backfeed est fourni à l'extérieur de l'équipement ou est raccordé à un système IT de distribution de puissance, une étiquette doit être apposée par l'utilisateur aux bornes d'entrée de l'ASI, sur tous les organes de coupure primaires installés à distance de la zone de l'ASI et sur les points d'accès externes entre ces organes de coupure et l'ASI comportant le texte suivant (ou l'équivalent dans une langue acceptable dans le pays où le système d'ASI est installé):

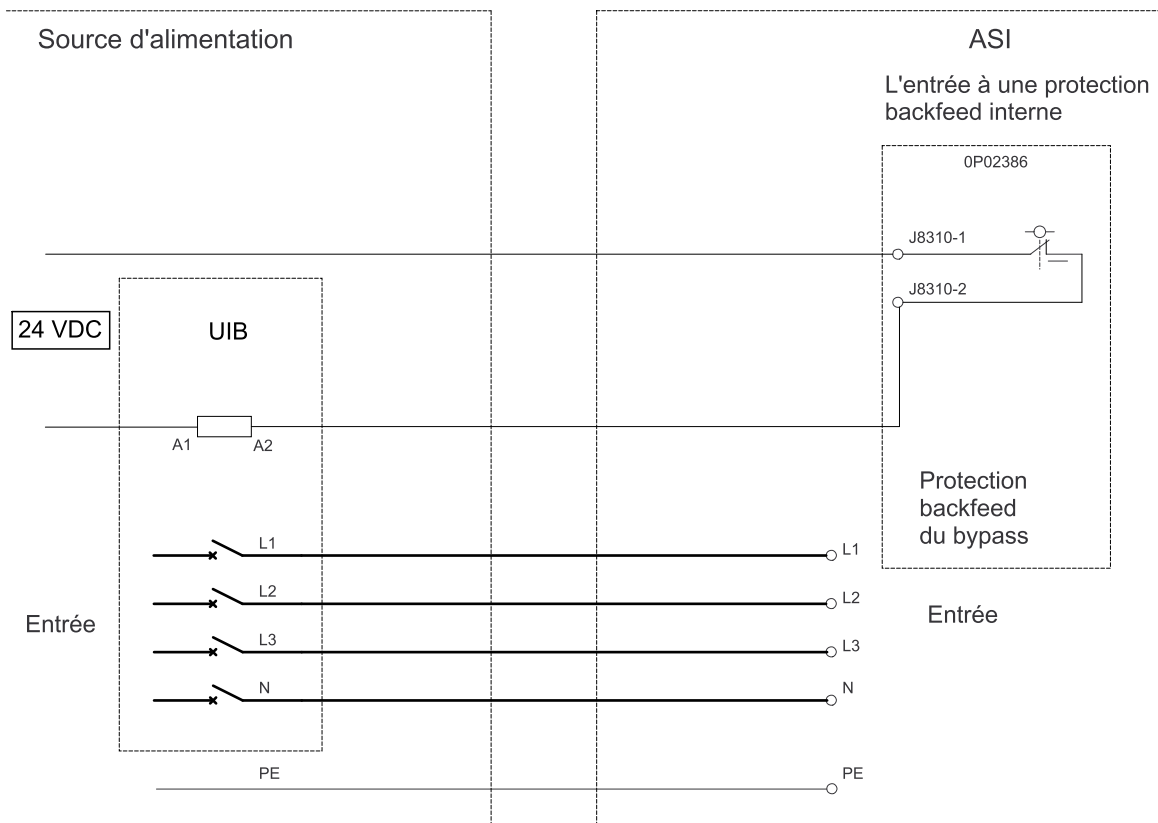
DANGER

RISQUE DE DÉCHARGE ÉLECTRIQUE, D'EXPLOSION OU D'ARC ÉLECTRIQUE

Risque de backfeed de tension. Avant de travailler sur ce circuit, isolez l'ASI et vérifiez l'absence de tension dangereuse entre les bornes, y compris la terre.

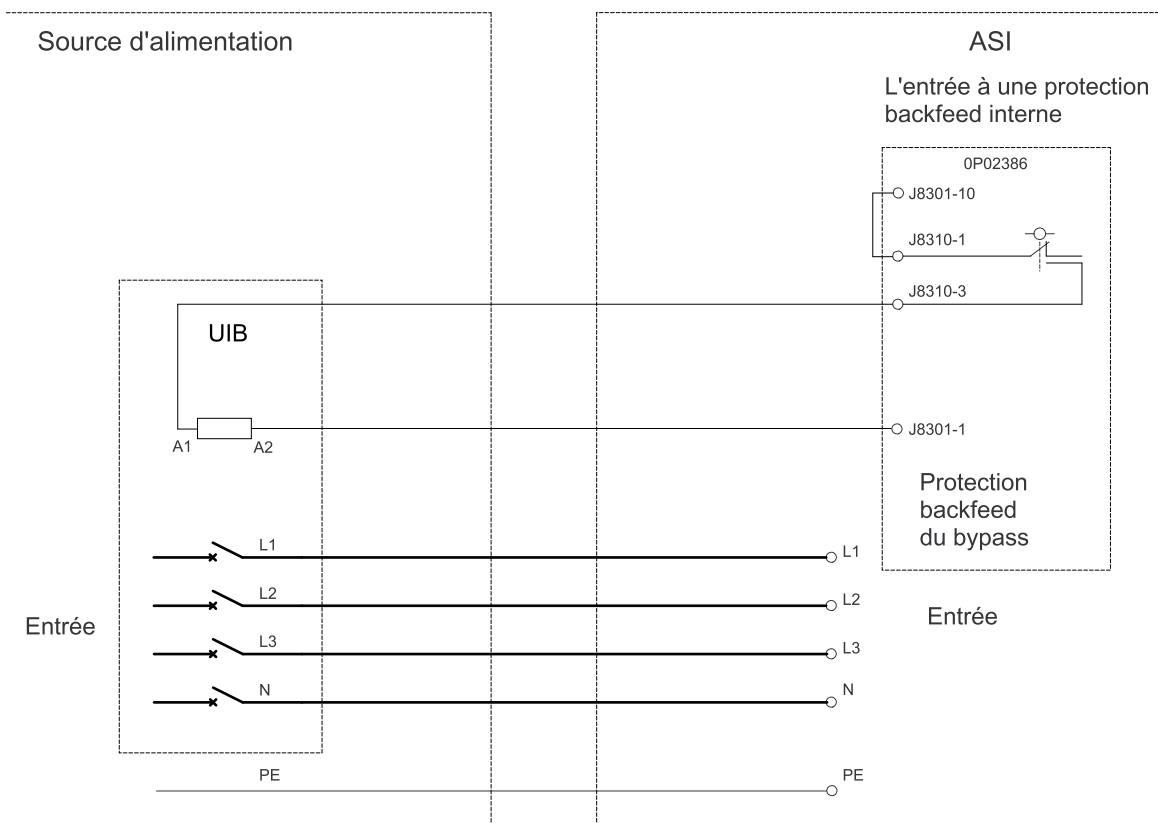
Le non-respect de ces instructions provoquera la mort ou des blessures graves.

Protection backfeed tierce et ASI (déclencheur par UVR) – Alimentation secteur simple

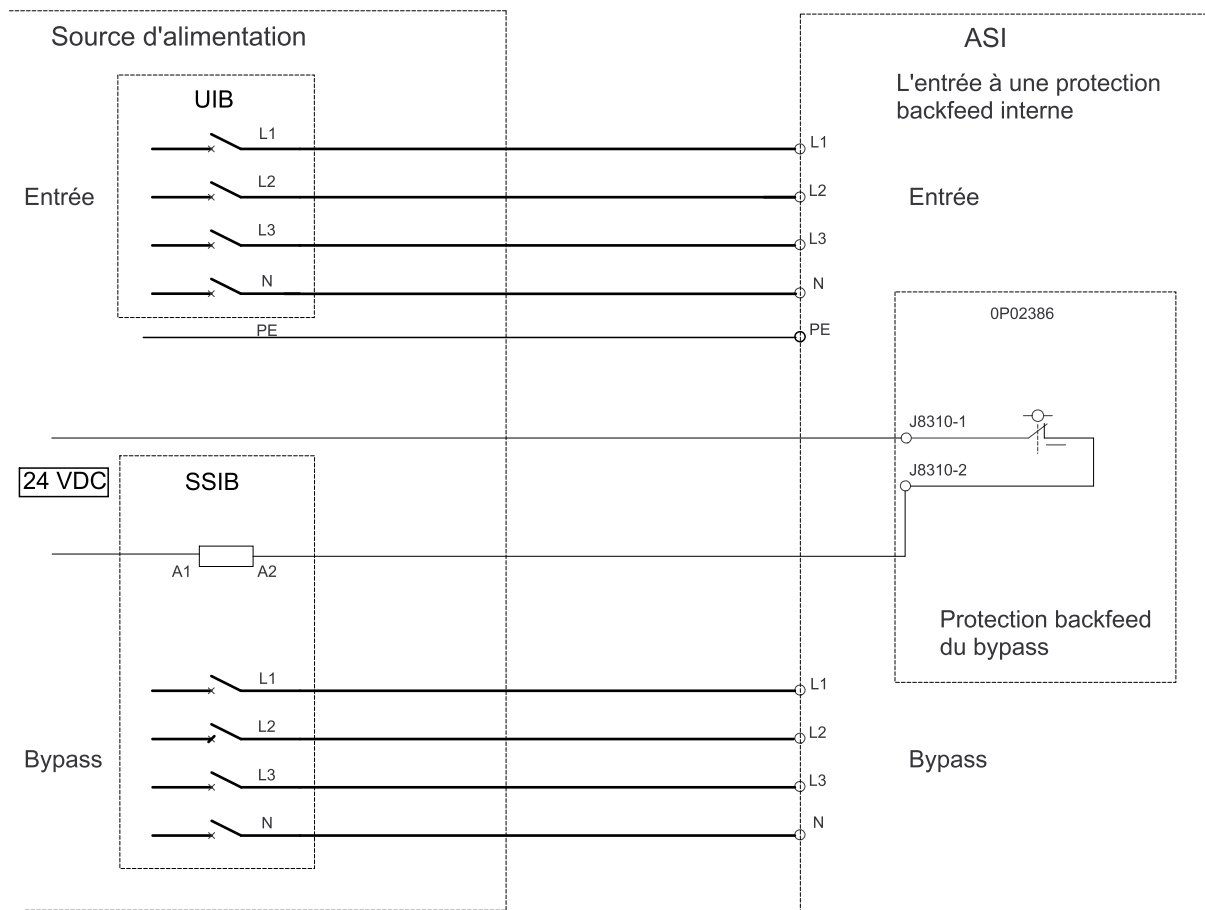


NOTE: Une alimentation externe de 24 V est nécessaire pour la protection backfeed avec déclencheur par UVR.

Protection backfeed tierce et ASI (déclencheur à émission) – Alimentation secteur simple

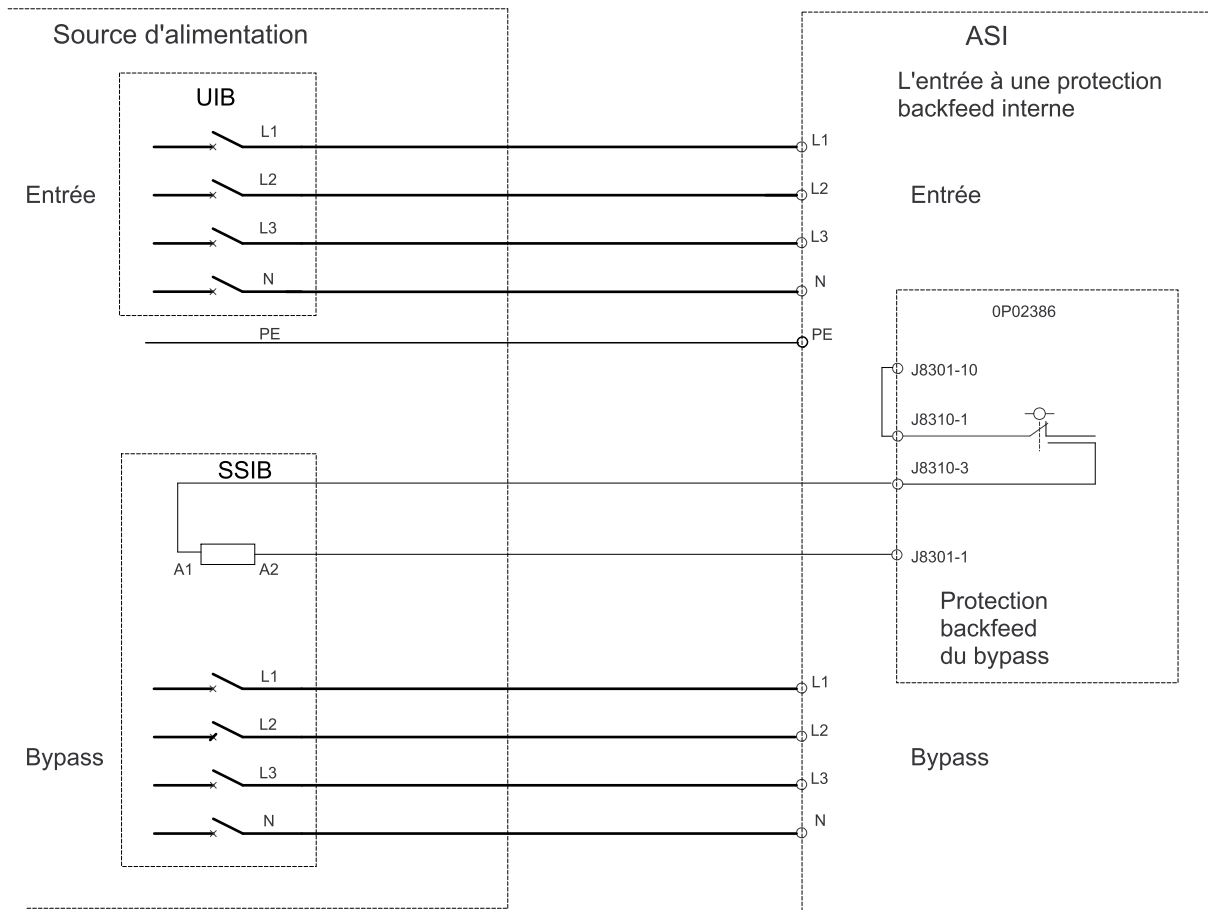


Protection backfeed tierce et ASI (déclencheur par UVR) – Alimentation secteur double



NOTE: Une alimentation externe de 24 V est nécessaire pour la protection backfeed avec déclencheur par UVR.

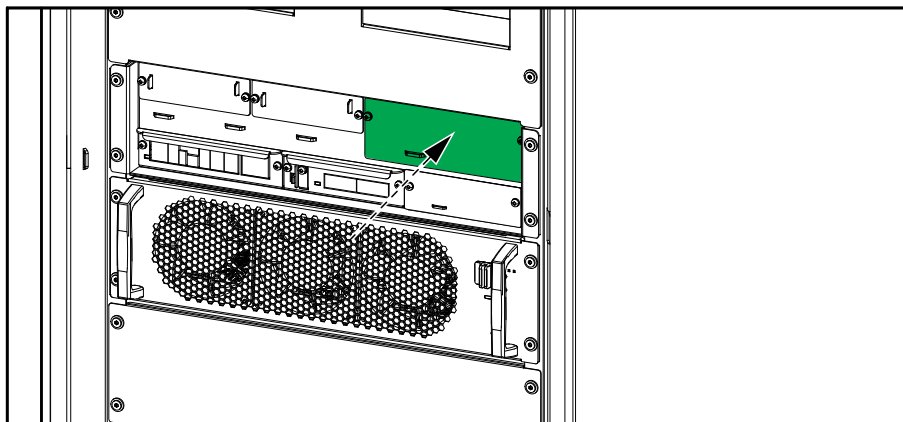
Protection backfeed tierce et ASI (déclencheur à émission) – Alimentation secteur double



Dernières étapes d'installation

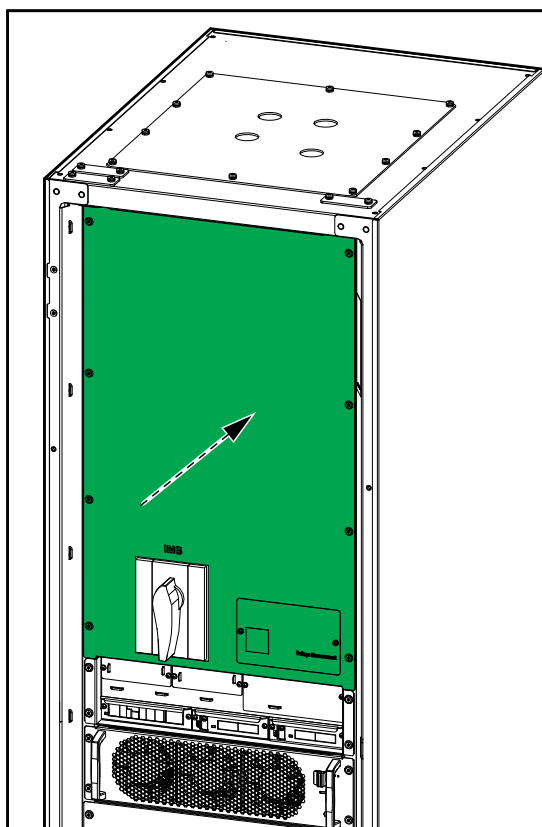
1. Réinstallez le cache sur les bornes de raccordement de signal.

Vue de face de l'ASI

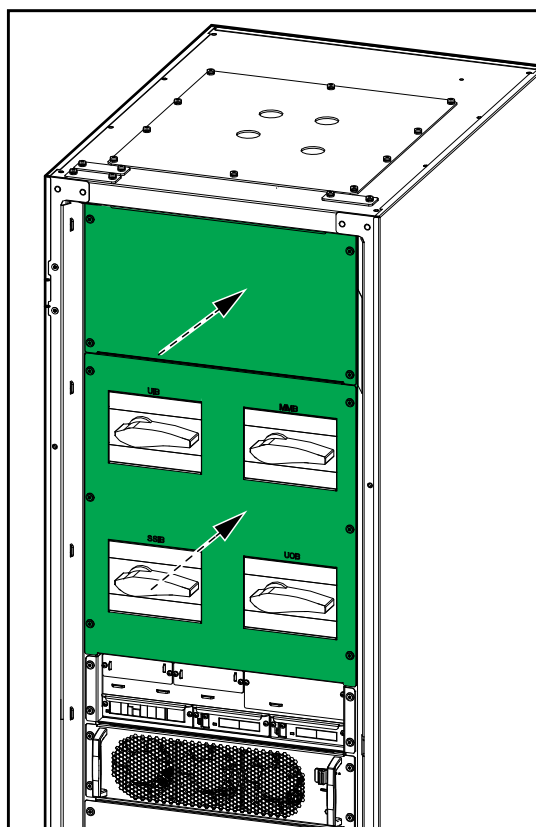


2. Remontez le cache intérieur à l'avant de l'ASI.

ASI avec un interrupteur interne



ASI avec quatre interrupteurs internes

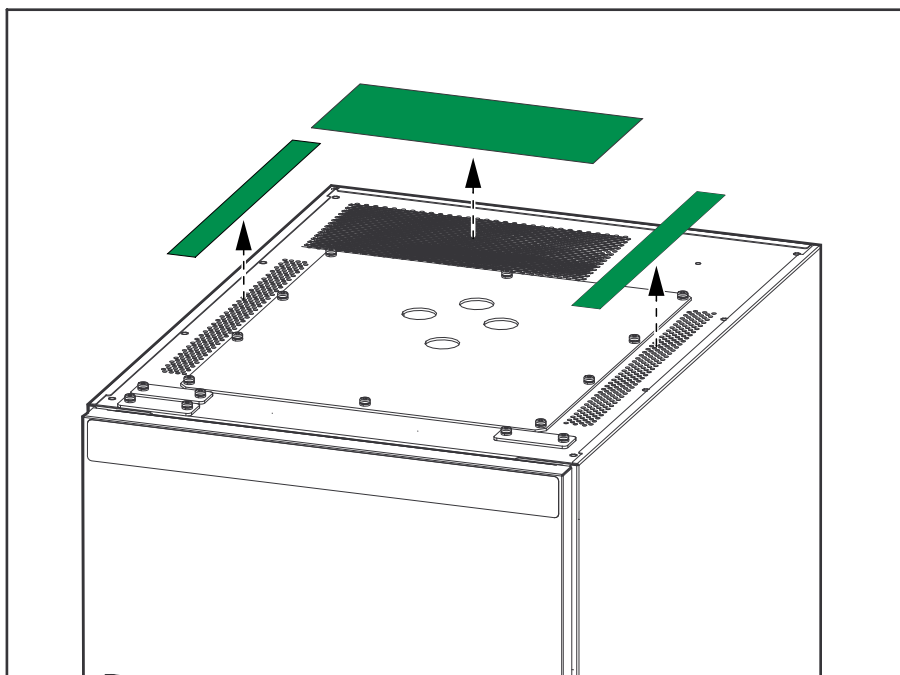


3. Remplissez les informations relatives à la puissance nominale spécifique au modèle sur la plaque signalétique de l'ASI.

Model installed:
_____ V _____ kW/kVA

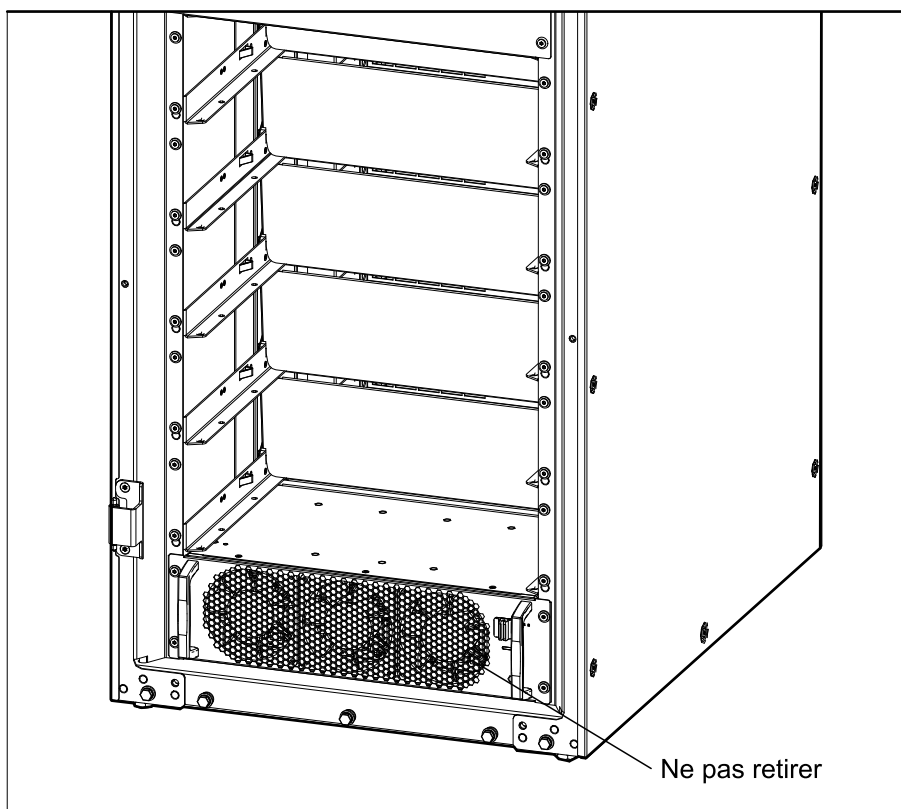
Note: Refer to the type specifications label or the installation manual for nominal currents for all kW/kVA sizes.

4. Retirez les étiquettes 885-92827 (x 2) et 885-92828 (x 1) des caches anti-poussière supérieurs.



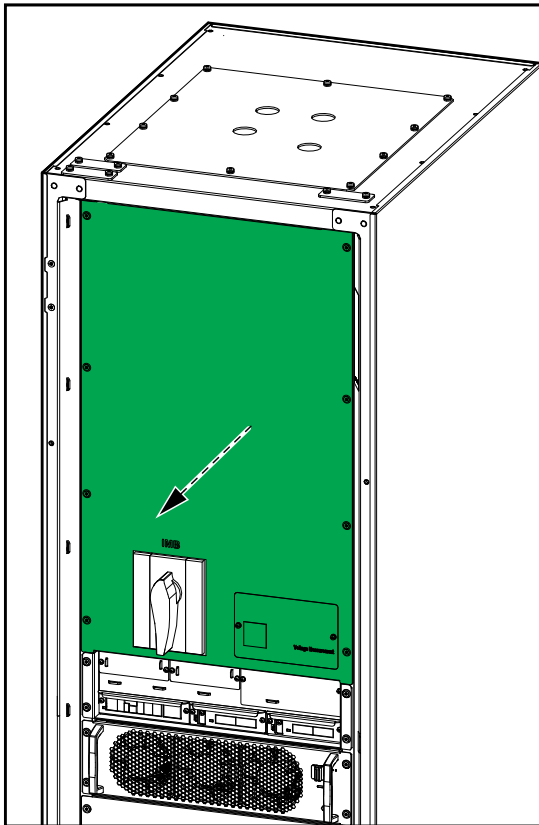
Démantèlement ou déplacement de l'ASI à un nouvel emplacement

1. Éteignez complètement l'ASI en suivant les instructions de son manuel d'utilisation.
2. Cadenassez/étiquetez tous les interrupteurs du coffret bypass de maintenance/du dispositif de commutation en position OFF (ouverte).
3. Cadenassez/étiquetez tous les disjoncteurs batterie du dispositif de commutation/de la solution de batterie en position OFF (ouverte).
4. Ouvrez la porte avant de l'ASI.
5. Retirez tous les modules de puissance SAUF celui qui se trouve dans la position la plus basse. Pour plus de détails, reportez-vous à la section Installation du ou des modules de puissance, page 64.

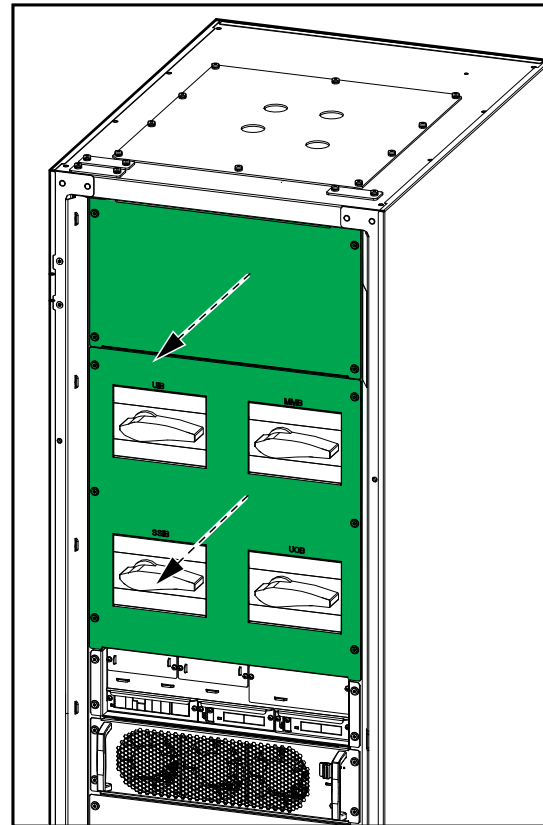


6. Retirez le(s) panneau(x) intérieur(s) avant de l'ASI.

ASI avec un interrupteur interne



ASI avec quatre interrupteurs internes



7. Mesurez et vérifiez l'ABSENCE de tension sur chaque point de mesure avant de continuer.

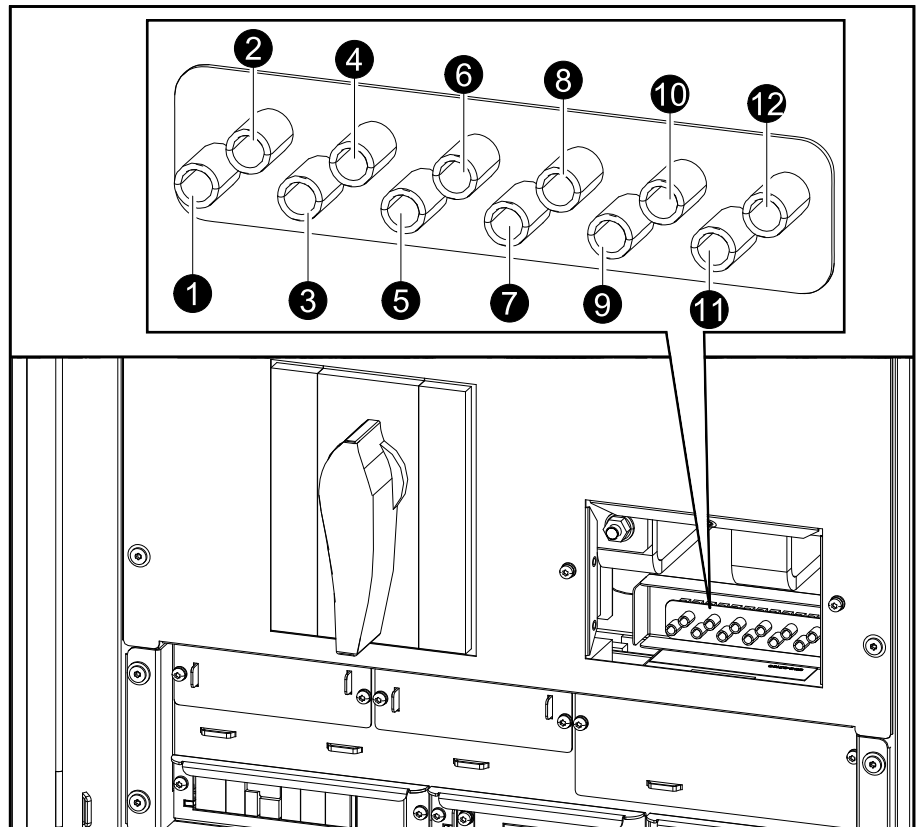
⚡ ⚠ DANGER

RISQUE DE DÉCHARGE ÉLECTRIQUE, D'EXPLOSION OU D'ARC ÉLECTRIQUE

Mesurez et vérifiez l'ABSENCE de tension sur chaque point de mesure avant de continuer.

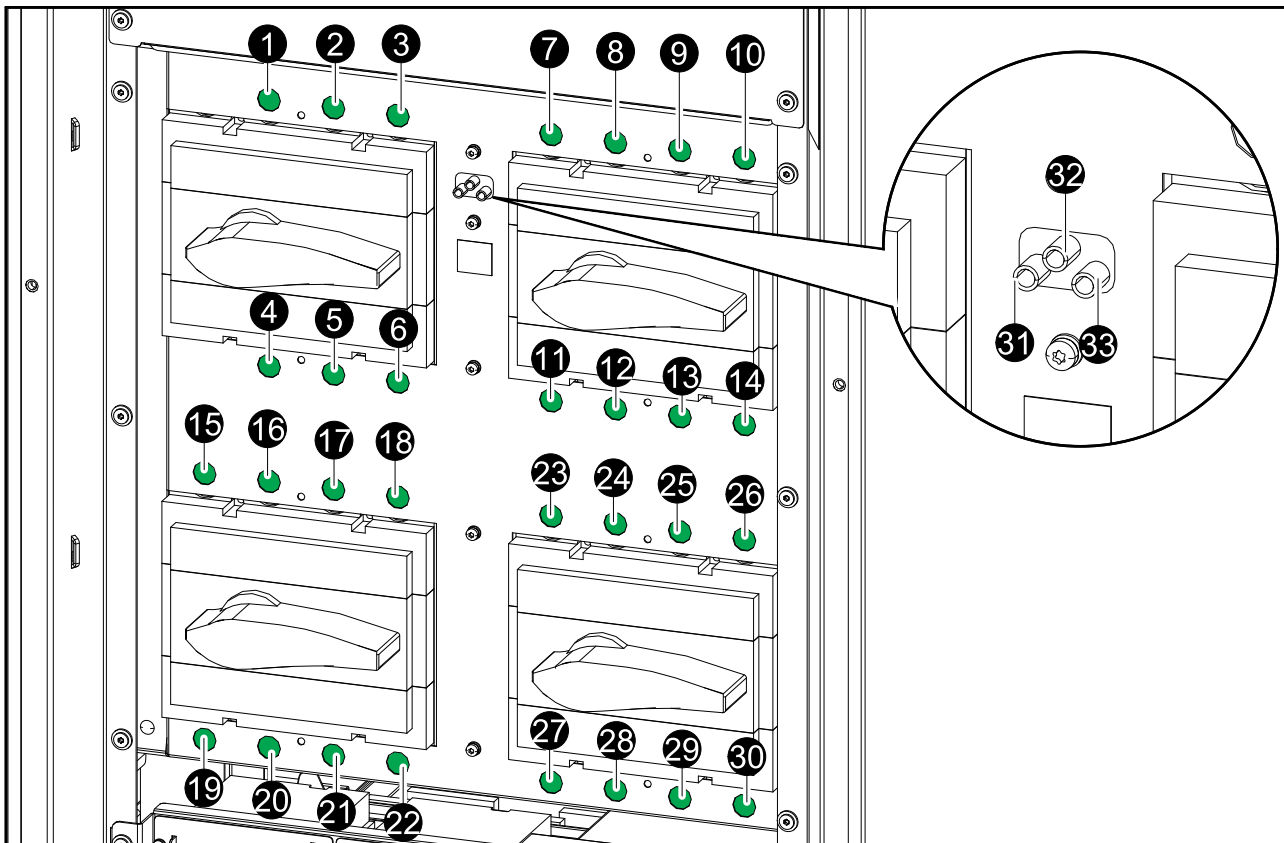
Le non-respect de ces instructions provoquera la mort ou des blessures graves.

Vue avant de l'ASI avec un interrupteur interne



Numéro	Description	Numéro	Description
1	Sortie L3	7	Batterie +
2	Sortie L2	8	Batterie -
3	Sortie L1	9	Neutre
4	Bypass L3	10	Entrée L3
5	Bypass L2	11	Entrée L2
6	Bypass L1	12	Entrée L1

Vue avant de l'ASI avec quatre interrupteurs internes



Numéro	Description	Numéro	Description
1	UIB L1 (entrée)	18	SSIB L3 (entrée)
2	UIB L2 (entrée)	19	SSIB N (sortie)
3	UIB L3 (entrée)	20	SSIB L1 (sortie)
4	UIB L1 (sortie)	21	SSIB L2 (sortie)
5	UIB L2 (sortie)	22	SSIB L3 (sortie)
6	UIB L3 (sortie)	23	UOB N (sortie)
7	MBB N (entrée)	24	UOB L1 (sortie)
8	MBB L1 (entrée)	25	UOB L2 (sortie)
9	MBB L2 (entrée)	26	UOB L3 (sortie)
10	MBB L3 (entrée)	27	UOB N (entrée)
11	MBB N (sortie)	28	UOB L1 (entrée)
12	MBB L1 (sortie)	29	UOB L2 (entrée)
13	MBB L2 (sortie)	30	UOB L3 (entrée)
14	MBB L3 (sortie)	31	Batterie +
15	SSIB N (entrée)	32	Batterie -
16	SSIB L1 (entrée)	33	Batterie N
17	SSIB L2 (entrée)		

8. Mesurez et vérifiez l'ABSENCE de tension sur chaque jeu de barres d'entrée/bypass/sortie/CC avant de continuer.

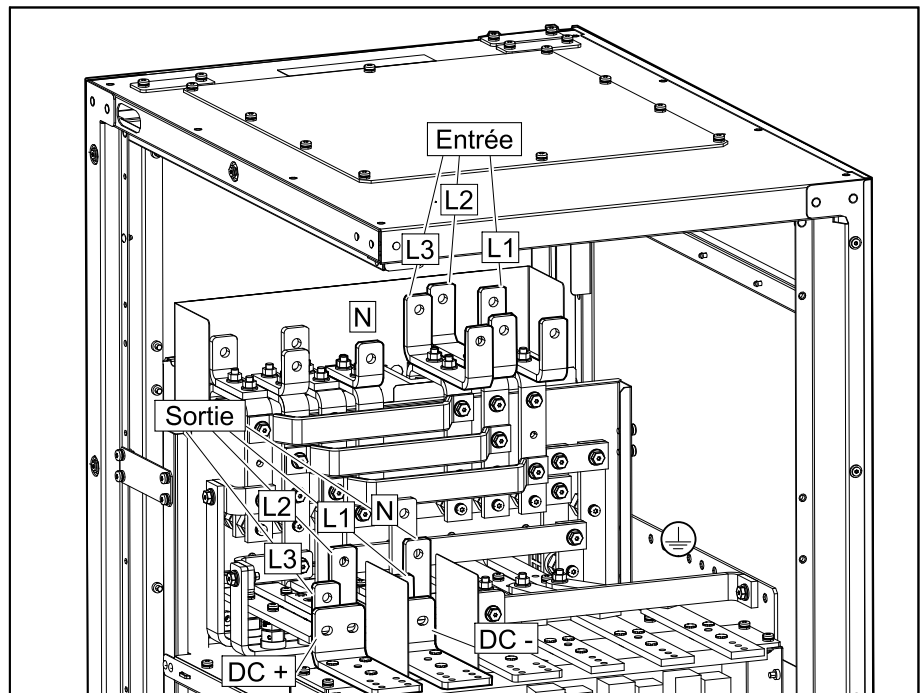
⚡ DANGER

RISQUE DE DÉCHARGE ÉLECTRIQUE, D'EXPLOSION OU D'ARC ÉLECTRIQUE

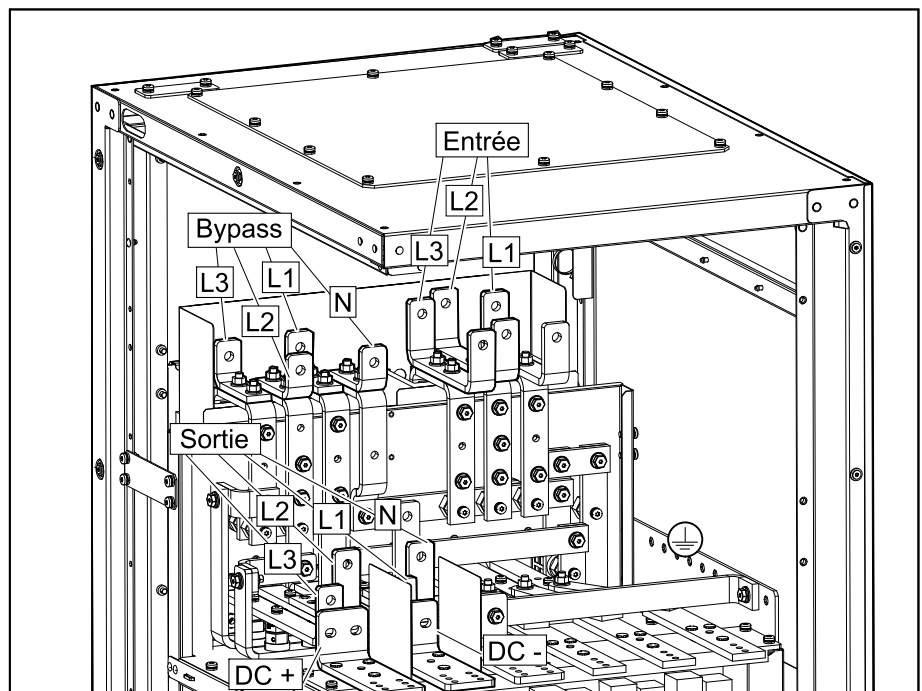
Mesurez et vérifiez l'ABSENCE de tension sur chaque jeu de barres d'entrée/bypass/sortie/CC avant de continuer.

Le non-respect de ces instructions provoquera la mort ou des blessures graves.

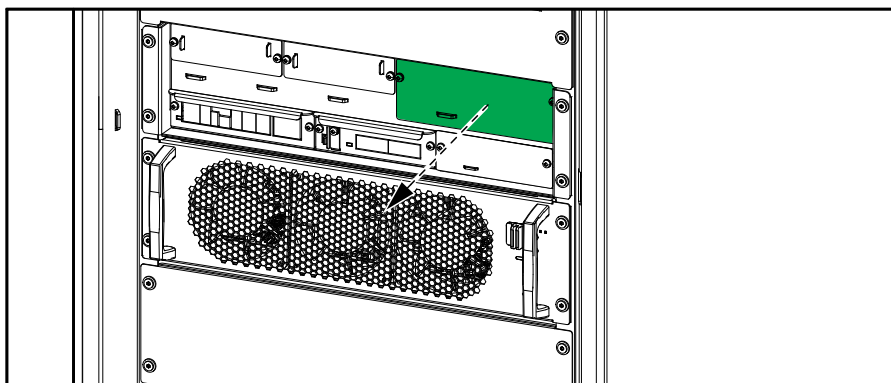
Alimentation secteur simple



Alimentation secteur double

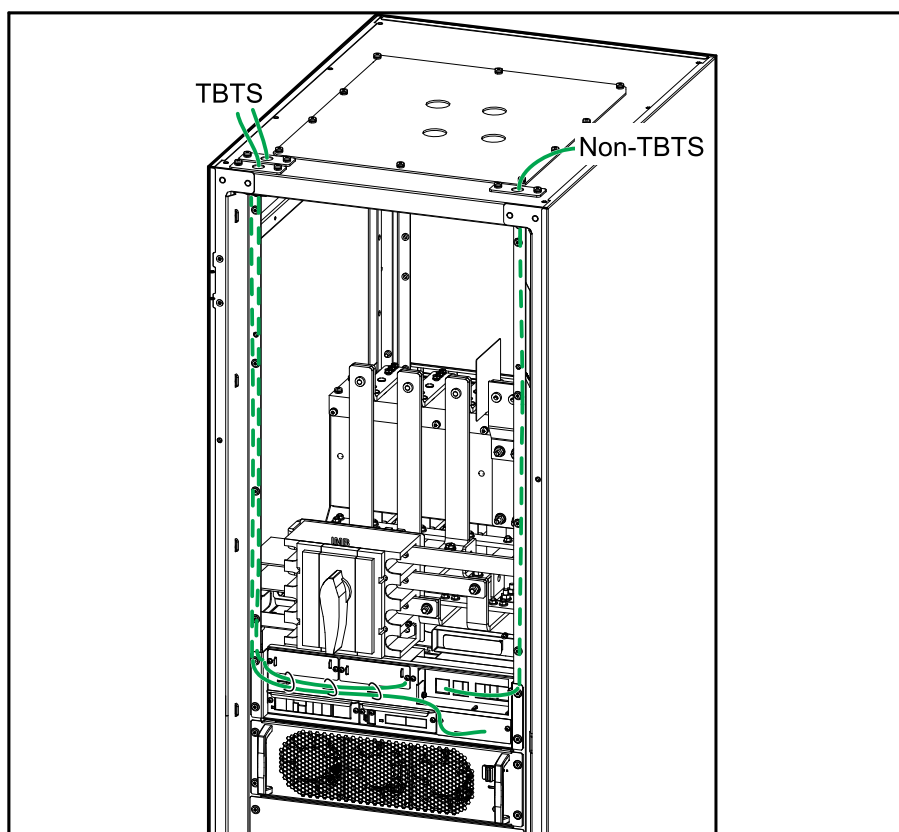


9. Déconnectez et retirez tous les câbles d'alimentation de l'ASI. Pour plus de détails, reportez-vous à la section Raccordement des câbles d'alimentation pour l'ASI avec un interrupteur interne, page 50 ou Raccordement des câbles d'alimentation pour l'ASI avec quatre interrupteurs internes, page 53.
10. Réinstallez le ou les panneaux intérieurs avant et remettez les vis en place.
11. Retirez le cache des bornes de raccordement de signal.



12. Déconnectez et retirez tous les câbles de signal de l'ASI. Pour plus de détails, reportez-vous à la section Raccordement des câbles de signal, page 56.

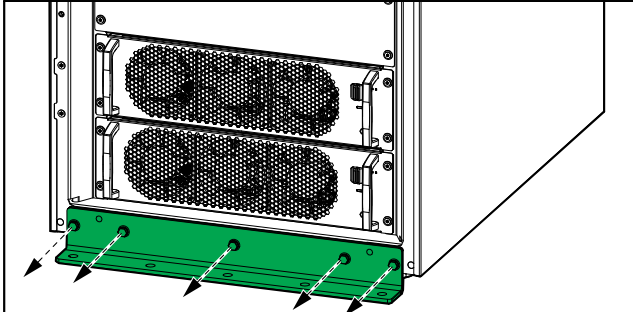
Vue de face de l'ASI



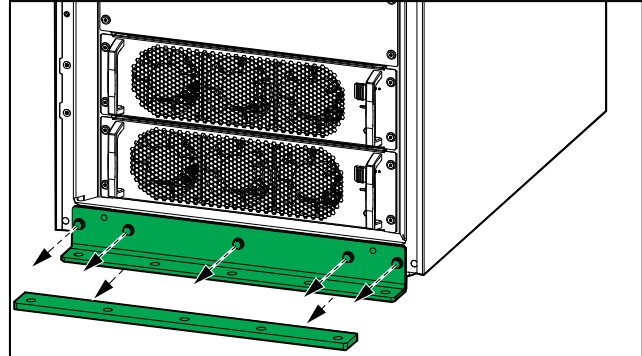
13. **Pour les systèmes d'ASI avec un adaptateur de profondeur :** Retirez le matériel d'interconnexion entre l'ASI et l'adaptateur de profondeur. Retirez l'adaptateur de profondeur. Pour plus de détails, reportez-vous au manuel d'installation fourni avec l'adaptateur de profondeur. Conservez toutes les pièces pour la réinstallation.
14. **Pour les systèmes d'ASI avec une armoire de raccordement par le bas :** Retirez le matériel d'interconnexion entre l'ASI et l'armoire de raccordement par le bas. Retirez l'armoire de raccordement par le bas. Pour plus de détails, reportez-vous au manuel d'installation fourni avec l'armoire de raccordement par le bas. Conservez toutes les pièces pour la réinstallation.

15. Réinstallez toutes les plaques et tous les panneaux retirés. Pour plus de détails, reportez-vous à la section *Dernières étapes d'installation*, page 70.
16. S'il est présent, retirez le support d'ancrage antisismique avant/le support de transport avant de l'ASI et du sol. Mettez-le de côté pour la réinstallation.

Vue avant de l'ASI (sans feuille de calage)

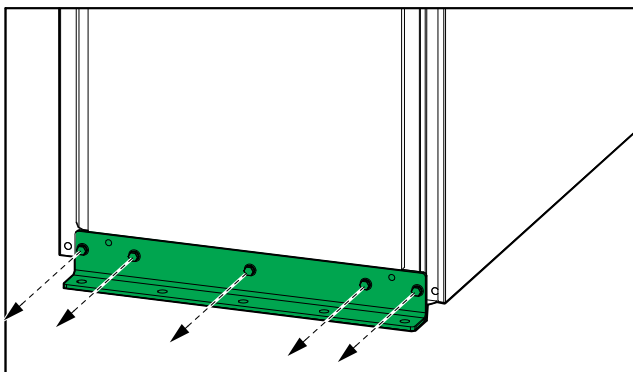


Vue avant de l'ASI (avec feuille de calage)

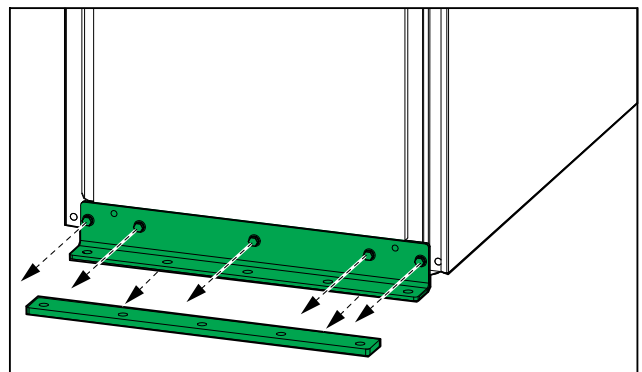


17. S'il est présent, retirez le support d'ancrage antisismique arrière/le support de transport arrière de l'ASI et du sol. Mettez-le de côté pour la réinstallation.

Vue arrière de l'ASI (sans feuille de calage)



Vue arrière de l'ASI (avec feuille de calage)



18. Fermez et verrouillez la porte avant.
19. Soulevez les pieds de l'ASI jusqu'à ce que les roulettes soient complètement en contact avec le sol.
20. Vous pouvez maintenant déplacer l'ASI en la faisant rouler.

▲ AVERTISSEMENT

DANGER DE BASCULEMENT

- Les roulettes de l'ASI sont exclusivement destinées au transport sur des surfaces plates, planes, dures et horizontales.
- Les roulettes de l'ASI sont destinées au transport sur de courtes distances (c'est-à-dire à l'intérieur d'un même bâtiment).
- Déplacez-vous lentement et soyez attentifs aux conditions du sol et à l'équilibre de l'ASI.

Le non-respect de ces instructions peut provoquer la mort, des blessures graves ou des dommages matériels.

21. **Pour le transport sur des distances plus longues ou dans des conditions qui ne conviennent pas aux roulettes de l'ASI :**

▲ AVERTISSEMENT

LA PARTIE SUPÉRIEURE DE L'ARMOIRE EST LA PLUS LOURDE

La partie supérieure de l'ASI sera la plus lourde avec un module de puissance installé. Prenez les précautions nécessaires lors de la manipulation et de la préparation au transport ou à l'expédition.

Le non-respect de ces instructions peut provoquer la mort, des blessures graves ou des dommages matériels.

▲ AVERTISSEMENT

DANGER DE BASCULEMENT

Pour le transport sur des distances plus longues ou dans des conditions qui ne conviennent pas aux roulettes de l'ASI, assurez-vous que :

- le personnel effectuant le transport dispose des compétences nécessaires et a reçu une formation adéquate ;
- vous utilisez les outils appropriés pour soulever et transporter l'ASI en toute sécurité ;
- le produit est protégé contre les dommages au moyen d'une protection appropriée (comme l'emballage ou le conditionnement).

Le non-respect de ces instructions peut provoquer la mort, des blessures graves ou des dommages matériels.

Exigences en matière de transport :

- Pour le transport sur de longues distances, Schneider Electric recommande de réutiliser la palette d'expédition d'origine en combinaison avec les supports de transport d'origine, s'ils ne sont pas endommagés. Si la palette d'expédition et les supports de transport d'origine ne sont pas disponibles ou sont endommagés, utilisez une palette adaptée au poids de l'ASI (309 kg avec un module de puissance installé) avec des dimensions appropriées (minimum 1 250 mm x 900 mm).
- Utilisez des méthodes de fixation appropriées pour monter l'ASI sur la palette. Suivez les procédures du manuel de réception et déballage pour fixer l'ASI à la palette lorsque vous utilisez la palette et les supports de transport d'origine.

▲ DANGER

DANGER DE BASCULEMENT

- L'ASI doit être fixée de manière appropriée à la palette immédiatement après avoir été placée sur celle-ci.
- Le matériel de fixation doit être suffisamment solide pour résister aux vibrations et aux chocs pendant le chargement, le transport et le déchargement.

Le non-respect de ces instructions provoquera la mort ou des blessures graves.

▲ AVERTISSEMENT

COMPORTEMENT IMPRÉVU DE L'ÉQUIPEMENT

Ne soulevez pas l'ASI à l'aide d'un chariot élévateur ou d'un transpalette directement sur le châssis, car cela pourrait la déformer ou l'endommager.

Le non-respect de ces instructions peut provoquer la mort, des blessures graves ou des dommages matériels.

22. Effectuez l'une des actions suivantes :
 - Démantelez l'ASI, OU
 - Déplacez l'ASI vers un nouvel emplacement pour l'installer.
23. **Uniquement pour l'installation de l'ASI dans un nouvel emplacement :** Suivez le manuel d'installation de l'ASI pour l'installer dans le nouvel emplacement. Pour obtenir un aperçu de l'installation, reportez-vous à la section Procédure d'installation, page 36. Le démarrage doit être réalisé uniquement par Schneider Electric.

⚠️⚠️ DANGER**RISQUE DE DÉCHARGE ÉLECTRIQUE, D'EXPLOSION OU D'ARC ÉLECTRIQUE**

Le démarrage doit être réalisé uniquement par Schneider Electric.

Le non-respect de ces instructions provoquera la mort ou des blessures graves.

Schneider Electric
35 rue Joseph Monier
92500 Rueil-Malmaison
France

+ 33 (0)1 41 29 70 00



Les normes, spécifications et conceptions pouvant changer de temps à autre, veuillez demander la confirmation des informations figurant dans cette publication.

© 2022 – 2023 Schneider Electric. Tous droits réservés.

990-6538B-012