

# Symmetra<sup>®</sup> LX UPS Railinstallatiegids

## Overzicht

De afbeeldingen zijn representatief. Uw apparatuur kan afwijken van de in deze handleiding getoonde modellen.

Copyright<sup>®</sup> 2004 van American Power Conversion Corporation op de volledige inhoud. Alle rechten voorbehouden. Het geheel of gedeeltelijk reproduceren van dit document zonder toestemming is verboden. APC<sup>®</sup> en Symmetra<sup>®</sup> zijn gedeponeerde handelsmerken van American Power Conversion Corporation. Alle overige handelsmerken zijn eigendom van hun respectievelijke eigenaren.

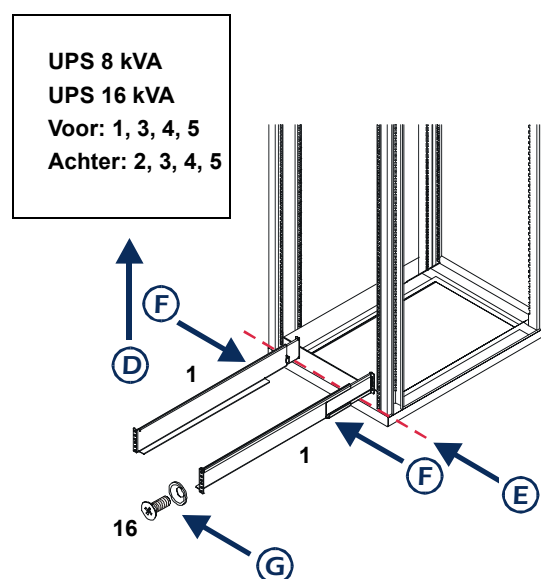
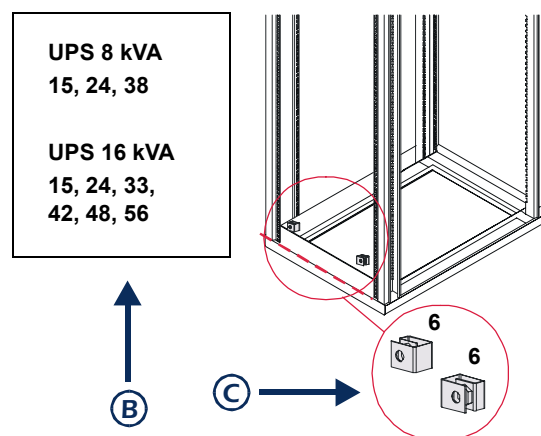
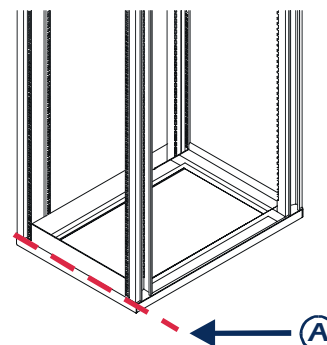
## Installatie

### Installeren van de borgmoeren

1. Markeer de plaatsen van de borgmoeren op de voorstijlen van het rek.
  - a. Tel vanaf de onderste u-ruimte of de aangeduide plaats van de u-ruimte **(A)** in het rek naar boven.
  - b. Zie de tabel **(B)** voor de plaatsen van de borgmoeren.
  - c. Installeer de borgmoeren **(C)** op de gemarkeerde plaatsen in het rek.

### Installeren van de rails

1. Markeer de plaatsen van de railgaten op alle vier stijlen van het rek.
  - a. Zie de tabel **(D)** voor de plaatsen van de railgaten.
  - b. Tel vanaf de onderste u-ruimte of de aangeduide plaats van de u-ruimte **(E)** in het rek naar boven.
2. Schuif de rails in het rek **(F)** en pas ze aan de diepte van de binnenkant van het rek aan.
3. Bevestig de rails **(G)** op de gemarkeerde plaatsen in het rek met behulp van de platkopschroeven.



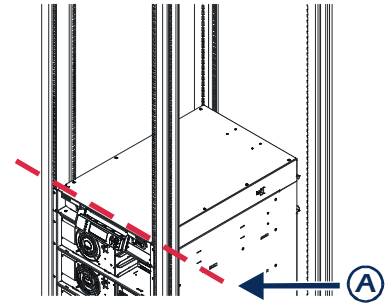
# Symmetra<sup>®</sup> LX Extended Run-kast

## Railinstallatiegids

### Installatie

#### Installeren van de borgmoeren

1. Markeer de plaatsen van de borgmoeren op de voorstijlen van het rek.
  - a. Tel vanaf de eerste u-ruimte **(A)** boven de UPS naar boven.
  - b. Zie de tabel **(B)** voor de plaatsen van de borgmoeren.
  - c. Installeer de borgmoeren **(C)** op de gemarkeerde plaatsen in het rek.



#### Installeren van de rails

1. Markeer de plaatsen van de railgaten op alle vier stijlen van het rek.
  - a. Zie de tabel **(D)** voor de plaatsen van de railgaten.
  - b. Tel vanaf de eerste u-ruimte **(E)** boven de UPS naar boven.
2. Schuif de rails in het rek **(F)** en pas ze aan de diepte van de binnenkant van het rek aan.
3. Bevestig de rails **(G)** op de gemarkeerde plaatsen in het rek met behulp van de platkopschroeven.

