



**Smart-UPS<sup>®</sup> XL**  
**Extern batterijpak**

SUA48RMXLBP3U

SUA48RMXLBPJ3U

Nederlands



## Inleiding

---

### Over dit toestel

De SUA48RMXLBP3U/SUA48RMXLBPJ3U wordt aangesloten op de APC Smart-UPS XL. Samen beschermen deze toestellen uw elektrische apparatuur tegen stroomuitval, stroomvermindering, onderspanning en stroomstoten.

### Uitpakken

**Lees de veiligheidsinstructies voordat u het toestel installeert.**

Controleer het toestel bij de levering. Breng de transporteur en de wederverkoper op de hoogte van eventuele schade.


De verpakking is recycleerbaar. Bewaar ze voor later gebruik of gooi ze weg op een verantwoorde manier.

Controleer de inhoud van de verpakking:

- Extern batterijpak met twee geïnstalleerde batterijmodules
  - Klep
  - Railkit
- Documentenkit met:
- Twee hoekplaten
  - Acht platkopschroeven
  - Vier kooimoeren
  - Productdocumentatie
  - Veiligheidsvoorschriften
  - Informatie over de garantie

**OPMERKING: Het model- en serienummer vindt u op een klein etiket achteraan. Bij sommige modellen zit er een bijkomend etiket op het frame onder de voorklep.**

## Specificaties

<b>Temperatuur</b> In werking In opslag	0° tot 40° C (32° tot 104° F) -15° tot 45° C (5° tot 113° F) de batterijmodule(s) om de zes maanden opladen	Dit toestel is uitsluitend geschikt voor gebruik binnenshuis. Kies een plaats uit die het gewicht van het toestel kan dragen.
<b>Maximumhoogte</b> In werking In opslag	3.000 m (10.000 voet) 15.240 m (50.000 voet)	Gebruik de UPS niet in extreem stoffige omgevingen of indien de temperatuur of de luchtvochtigheid de gegeven grenzen overschrijden.  <b>Zorg ervoor dat de luchtopeningen van de UPS niet zijn afgedekt.</b>  De omgevingsfactoren beïnvloeden de levensduur van een batterij. Hoge temperaturen, een lage netstroom en frequente ontladingen van korte duur verkorten de levensduur van een batterij.
<b>Vochtigheid</b>	Relatieve vochtigheid tussen 0 en 95%, zonder condensatie	
<b>Gewicht</b>	18 kg (40 lb) zonder batterijmodule 68 kg (150 lb) met batterijmodule 25 kg (55 lb) per batterijmodule	68 kg (150 lb) 
<b>Afmetingen H x B x D</b>	133 mm x 283 mm x 660 mm 13,31 cm x 28,30 cm x 66,04 cm	
<b>Maximumaantal externe batterijpakken ondersteund door de Smart-UPS XL</b>	10	
<b>Spanning</b>	48 V	

## Installatie

Het uiterlijk van uw extern batterijpak en UPS kan verschillen van de in deze handleiding afgebeelde voorbeelden.



**De UPS en de batterijmodules zijn zwaar. Verwijder de batterijmodules om de UPS wat lichter te maken voor de installatie.**

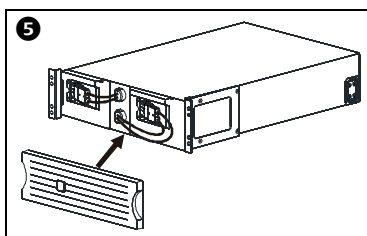
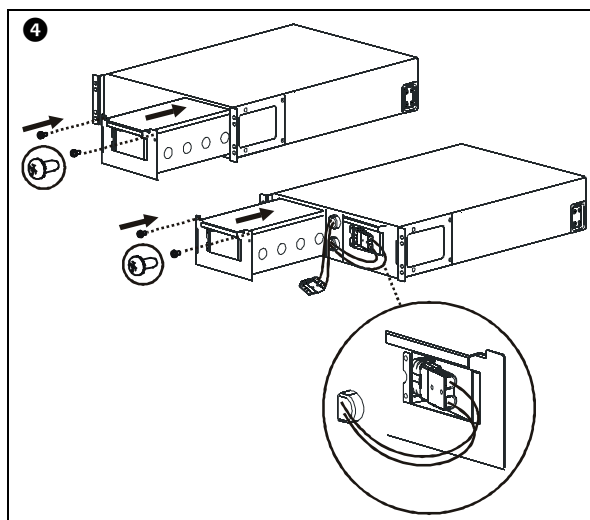
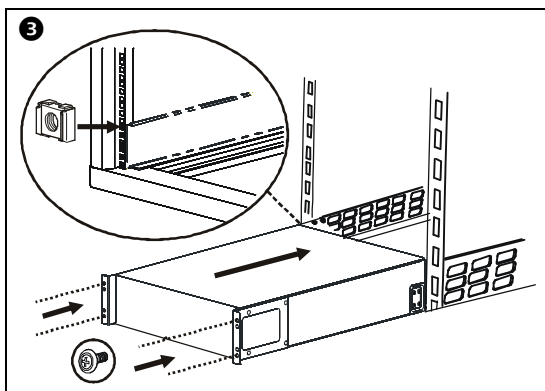
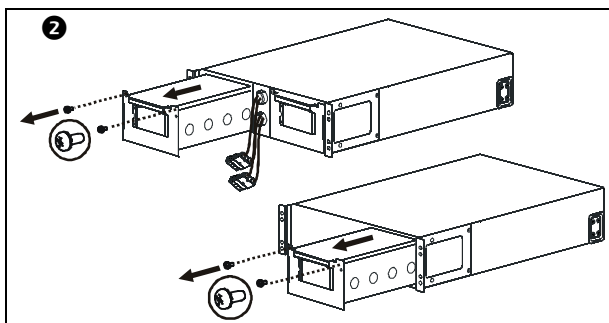
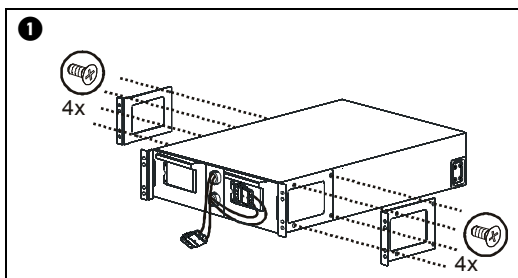
### Monteer de rails in het rek

Deze UPS is bedoeld voor installatie in een 19" rek.

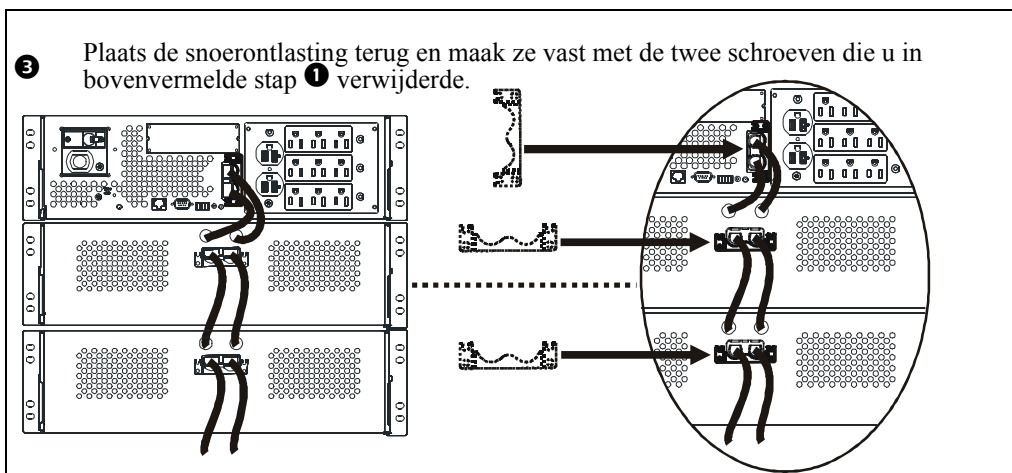
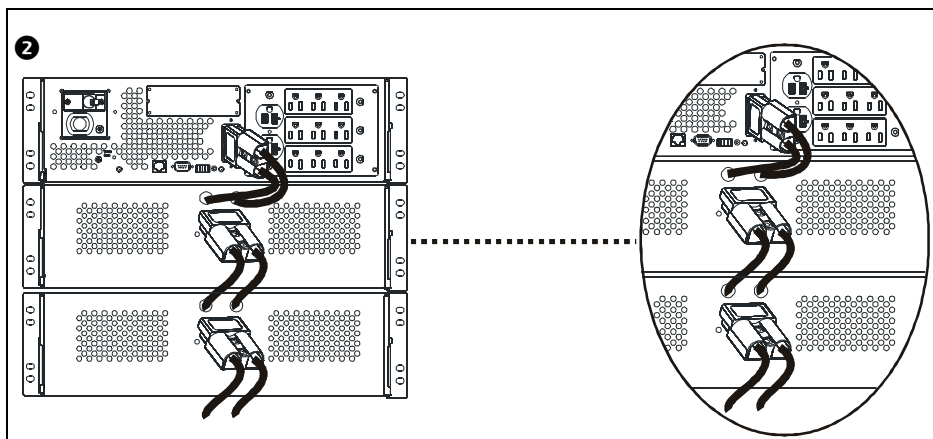
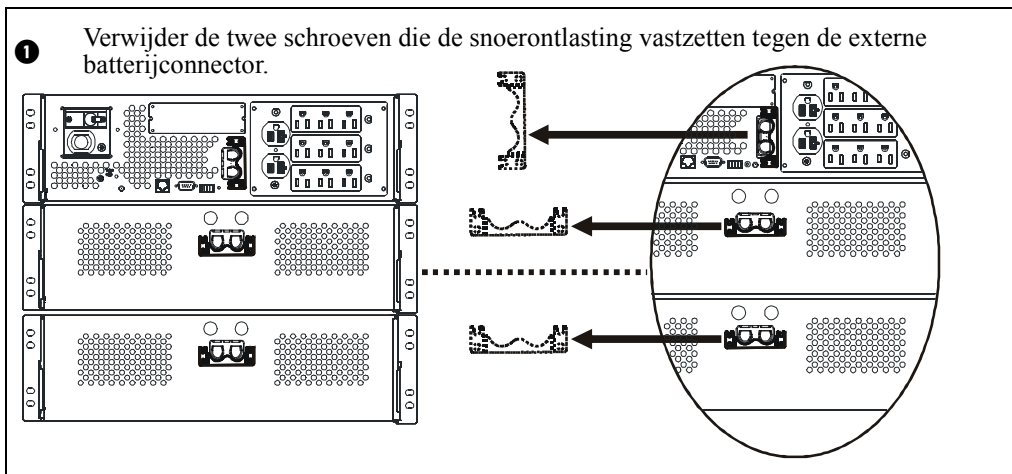
Voor details over de montage van de rails: zie de instructies in de railkit.

### Monteer het batterijpak in het rek

Het extern batterijpak moet onder de UPS in het rek worden geïnstalleerd. Installeer de UPS en het extern batterijpak (zo ver mogelijk) onderaan in het rek. Als de UPS en het extern batterijpak in aangrenzende rekken moeten worden geïnstalleerd, dient u een door APC goedgekeurde verlengkabel te gebruiken. Zie de website van APC [www.apc.com](http://www.apc.com) voor de bestelling van goedgekeurde kabels.



## Sluit het (de) externe batterijpak(ken) aan.



## Configureren van UPS-parameters

Deze configuratie bepaalt de nauwkeurigheid van de verwerkingsberekeningen van de UPS bij werking op batterijvoeding.

Smart-UPS XL-modellen moeten worden geprogrammeerd om het aantal externe batterijpakken dat op de UPS is aangesloten te herkennen.

De UPS kan worden geconfigureerd om het aantal externe batterijpakken te herkennen aan de hand van vijf opties.

1. PowerChute® *Business Edition*: Raadpleeg de met de software meegeleverde instructies.
2. Web-interface voor netwerkbeheerkaart (Network Management Card, NMC): Raadpleeg de met de NMC meegeleverde instructies.
3. Terminalmodus voor netwerkbeheerkaart (Network Management Card, NMC): Raadpleeg de onderstaande instructies.
4. UPS-terminalmodus.
5. Download het Smart-UPS batterijpak-hulpprogramma van de website van APC, <ftp://ftp.apcc.com/apc/public/hardware/smartups/xbattpack/>.

### Configureren van de UPS-aansluitingsinstellingen met behulp van de NMC-terminalmodus

Sluit de seriële kabel aan op de seriële poort achteraan op de UPS. Bij gebruik van USB-communicatie met de UPS, dient u de USB-kabel eerst af te koppelen alvorens de seriële kabel aan te sluiten.

1. Open een terminalprogramma, zoals HyperTerminal®.  
Ga vanuit de Desktop naar: **Start, Programs, Accessories, Communication, HyperTerminal**.
2. Volg de prompts om een naam te kiezen en selecteer een icoon. Negeer het bericht, "...must install a modem," wanneer dit afgebeeld wordt, klik op **Cancel**.
3. Ga naar **File, Properties**. Selecteer de COM-poort die op uw UPS aangesloten is. De poortinstellingen zijn:
  - **bits per seconde - 9600**
  - **databits 8**
  - **pariteit - geen**
  - **stopbit - 1**
  - **flow control - geen**
4. Klok op **OK** in elk van twee vensters.
5. Druk op **ENTER** om de verbinding met de UPS te starten.

### Configureren van het aantal externe batterijpakken met behulp van de NMC-terminalmodus

1. Zodra het lege terminalvenster is geopend:
2. Druk op **ENTER** om de terminalmodus te initiëren. Druk meermaals op **ENTER** totdat de prompt User Name: afgebeeld wordt. Volg de prompts. Typ langzaam, wacht totdat elk karakter op het scherm verschijnt alvorens het volgende karakter in te typen.  
Standaardinstellingen van de netwerkbeheerkaart:
  - **Gebruikersnaam: apc**
  - **Wachtwoord: apc**

3. Druk op **1** en **ENTER** om Device Manager te selecteren.  
Selecteer het model door het overeenkomstige nummer in te voeren, druk vervolgens op **ENTER**.
4. Druk op **3** en **ENTER** om **Configuration** te selecteren.
5. Druk op **1** en **ENTER** om **Battery** te selecteren.
6. Druk op **2** en **ENTER** om **Battery Settings** te wijzigen.
7. Typ het aantal externe batterijpakken in en druk dan op **ENTER**.  
Aantal externe batterijpakken:  
1=1 extern batterijpak; 2=2 externe batterijpakken; 3=3 externe batterijpakken enz.
8. Druk op **3** en **ENTER** om de veranderingen te bevestigen.
9. Druk meermaals (5) op **ESC** om naar het hoofdmenu terug te keren.
10. Druk op **4** en op **ENTER** om af te melden.

### Configureren van de UPS-aansluitingsinstellingen met behulp van de UPS-terminalmodus

Sluit de seriële kabel aan op de seriële poort achteraan op de UPS. Bij gebruik van USB-communicatie met de UPS, dient u de USB-kabel eerst af te koppelen alvorens de seriële kabel aan te sluiten.

1. Open een terminalprogramma, zoals HyperTerminal  
Ga vanuit de Desktop naar: **Start, Programs, Accessories, Communication, HyperTerminal**.
2. Volg de prompts om een naam te kiezen en selecteer een icoon. Negeer het bericht, "...must install a modem," wanneer dit afgebeeld wordt. Klik op **Cancel**.
3. Ga naar **File, Properties**. Selecteer de COM-poort die op uw UPS aangesloten is. De poortinstellingen zijn:
  - **bits per seconde - 2400**
  - **databits 8**
  - **pariteit - geen**
  - **stopbit - 1**
  - **flow control - geen**
4. Klok op **OK** in elk van twee vensters.
5. Druk op **ENTER**.

### Configureren van het aantal externe batterijpakken met behulp van de UPS-terminalmodus

1. Zodra het lege terminalvenster geopend is, volgt u deze stappen om het aantal externe batterijpakken in te voeren:

**OPMERKING:** Commando's met lettertoetsen zijn hoofdlettergevoelig. Gebruik hoofdletters bij het intypen van commando's met de lettertoetsen.

2. Druk op **Y**. De UPS reageert met **SM** in het opdrachtvenster. Indien de UPS niet reageert op het commando **Y**, dient u na te kijken of de seriële kabel wel goed op de seriële poort van de UPS is aangesloten. Gebruik alleen een door APC meegeleverde seriële kabel.
3. Druk op de toets **>** wanneer **SM** in het opdrachtvenster verschijnt. De UPS reageert dan met het aantal externe batterijpakken dat op de UPS is aangesloten. Indien de UPS eerder niet werd geprogrammeerd om het aantal externe batterijpakken te herkennen, is dit aantal nul.
4. Gebruik de toetsen **+** of **-** om het aantal externe batterijpakken te wijzigen. **OK** verschijnt dan in het opdrachtvenster.
5. Druk op de toets **>**. Het aantal externe batterijpakken verschijnt dan in het opdrachtvenster.  
**OPMERKING:** De toetsen **+** of **-** en de toets **>** moeten opnieuw worden gebruikt om het aantal externe batterijpakken vanaf dit punt in de programmering te wijzigen.
6. Druk op **R**. De UPS reageert dan met **BYE** in het opdrachtvenster.



## Onderhoud en herstelling

---

### De batterijmodule vervangen

Dit toestel beschikt over twee vervangbare, hot-swappable batterijmodules. De vervanging is een veilige procedure zonder elektrische gevaren. U mag het (de) externe batterijpak(ken) en de aangesloten apparatuur laten aanstaan terwijl u de module vervangt.



**Zodra de batterijen zijn afgekoppeld, is de aangesloten apparatuur niet meer beschermd tegen een stroomuitval.**

Raadpleeg de relevante handleiding voor de instructies over de installatie van batterijmodules. Neem contact op met uw verdeler of met APC op [www.apc.com](http://www.apc.com) or <http://upgrade.apc.com> voor meer informatie over het vervangen van batterijmodules.



**Lever oude batterijen af in een recyclagefaciliteit of stuur ze naar APC in het verpakkingsmateriaal van de nieuwe batterij.**

## Herstellingen

Indien het toestel een servicebeurt nodig heeft, dient u hem niet naar de verdeler terug te brengen. Ga als volgt te werk:

1. Als het probleem aanhoudt, neem dan contact op met de klantendienst van APC via de APC-website op **www.apc.com**.
  - Noteer het modelnummer van het toestel, het serienummer achteraan op het toestel en de datum van aankoop. Wanneer u de klantendienst van APC opbelt, zal een technicus u verzoeken om het probleem te beschrijven en proberen om het telefonisch op te lossen. Indien dit niet mogelijk is, zal de technicus u een RMA-nummer (Returned Material Authorization = goedkeuring voor het retourneren van materiaal) geven.
  - Indien het toestel onder de garantie valt, zijn herstellingen kosteloos.
  - De procedures voor het herstellen of retourneren van producten kunnen internationaal verschillen. Raadpleeg de website van APC voor de specifieke instructies volgens land.
2. Verpak het toestel in het originele verpakkingsmateriaal. Als u dat niet meer hebt, ga dan naar [www.apc.com](http://www.apc.com) voor informatie over hoe u nieuw verpakkingsmateriaal kunt verkrijgen.
  - Verpak het toestel op de juiste wijze om beschadiging tijdens het vervoer te voorkomen. Gebruik nooit tempexballetjes tijdens het verpakken. Schade opgelopen tijdens het vervoer valt niet onder de garantie.
  - **Volgens de IATA-regelgeving en het Amerikaanse Ministerie van Transport (DOT) dient u de BATTERIJ STEEDS AF TE KOPPELEN voordat u deze verzendt.** De batterij(en) mag (mogen) in het toestel blijven zitten.
3. Noteer het RMA-nummer op de buitenkant van de verpakking.
4. Zend het toestel terug door middel van een verzekerde en vooruitbetaalde transporteur naar het adres dat de klantenservice u opgeeft.

## Wereldwijde klantenondersteuning van APC

De klantenservice staat voor dit of elk ander product van APC gratis ter beschikking en kan op de volgende manieren bereikt worden:

- Raadpleeg de website van APC voor documenten in de Knowledge Base (= kennisbank) van APC en om vragen aan de klantendienst over te maken.
  - **www.apc.com** (hoofdkantoor)  
Ga naar de gelocaliseerde websites van APC voor specifieke landen; elke website geeft informatie over klantenondersteuning.
  - **www.apc.com/support/**  
Wereldwijde ondersteuning met behulp van de APC Knowledge Base en ondersteuning via internet (e-ondersteuning).
- Neem telefonisch of via email contact op met een centrum voor klantenondersteuning van APC. Lokale, landspecifieke centra:  
ga naar **www.apc.com/support/contact** voor contactinformatie.

Neem contact op met de vertegenwoordiger van APC of met een andere wederverkoper waar u uw APC-product gekocht hebt voor informatie over hoe u lokale klantenondersteuning kunt verkrijgen.

## **Twee jaar beperkte garantie**

---

De beperkte garantie die American Power Conversion (APC®) geeft in deze verklaring van beperkte fabrieksgarantie geldt uitsluitend voor producten die u aanschaft voor commercieel of industrieel gebruik bij uw normale bedrijfsvoering.

### **Garantievoorwaarden**

APC waarborgt dat zijn producten vrij zijn van defecten aan materiaal en vakmanschap voor een periode van twee jaar vanaf de dag van aankoop. De verplichting van APC onder deze garantie is, uitsluitend naar zijn eigen goeddunken, beperkt tot het herstellen of vervangen van een dergelijk defect product. Deze garantie is niet van toepassing op apparatuur die per ongeluk, door nalatigheid of verkeerd gebruik beschadigd is geraakt of op welke wijze dan ook werd veranderd of aangepast. De oorspronkelijke garantieperiode wordt niet verlengd door een herstelling of vervanging van een defect product of een onderdeel daarvan. Alle onder deze garantie geleverde onderdelen mogen nieuw of door de fabriek gereviseerd zijn.

### **Niet-overdraagbare garantie**

Deze garantie geldt enkel voor de eerste koper die het product op correcte wijze moet hebben geregistreerd. Het product kan worden geregistreerd op [www.apc.com](http://www.apc.com), de website van APC.

### **Uitzonderingen**

APC is onder deze garantie niet aansprakelijk als bij tests of onderzoek aan het licht komt dat het defect van het product onbestaande is of veroorzaakt werd door de klant of een derde persoon als gevolg van verkeerd gebruik, nalatigheid, foutieve installatie of tests. Bovendien is APC onder de garantie niet aansprakelijk voor niet-geautoriseerde pogingen om verkeerde of ongeschikte elektrische spanning of aansluitingen te herstellen of aan te passen, noch voor ongeschikte werkingomstandigheden ter plaatse, een corrosieve atmosfeer, herstellingen, installaties of het opstarten door personeel dat niet is erkend door APC, een verandering van locatie of gebruik, blootstelling aan de elementen, tussenkomsten van Godswege, vuur, diefstal of een installatie die ingaat tegen de aanbevelingen of specificaties van APC noch in elk ander geval indien het APC-serienummer is gewijzigd, uitgewist of verwijderd of elke andere oorzaak die buiten het bedoelde gebruik valt.

ER BESTAAN GEEN ANDERE GARANTIES, UITDRUKKELIJK OF IMPLICIET, VOLGENS DE WET OF ANDERSZINS, VOOR DE PRODUCTEN DIE ONDER DEZE OVEREENKOMST, OF IN VERBAND HIERMEE, VERKOCHT, HERSTELD OF GELEVERD ZIJN. APC WIJST ALLE IMPLICIETE GARANTIES VAN VERKOOPBAARHEID, SCHADELOOSSTELLING EN GESCHIKTHEID VOOR EEN BEPAALD DOEL AF. APC ZAL EXPLICIETE GARANTIES NIET UITBREIDEN, INKORTEN OF WIJZIGEN EN ER ZAL GEEN ENKELE VERPLICHTING/AANSPRAKELIJKHEID VOORTVLOEIEN UIT TECHNISCHE OF ANDERSOORTIGE ADVIEZEN OF DIENSTEN DOOR APC GELEVERD IN VERBAND MET DE PRODUCTEN. DE VOORAFGAANDE GARANTIES EN RECHTSMIDDELEN ZIJN DE ENIGE VAN KRACHT ZIJNDE GARANTIES EN RECHTSMIDDELEN EN VERVANGEN ALLE ANDERE. DE HIERBOVEN GEGEVEN GARANTIES VORMEN DE ENIGE AANSPRAKELIJKHEID VAN APC EN HET ENIGE RECHTSMIDDEL VAN KOPERS INDIEN DEZE GARANTIES WORDEN OVERTREDEN. DE GARANTIES VAN APC GELDEN UITSLUITEND VOOR DE KOPER EN NIET VOOR EVENTUELE DERDEN.

IN GEEN GEVAL ZAL APC OF ZIJN FUNCTIONARISSEN, DIRECTIE, DOCHTERONDERNEMINGEN OF WERKNEMERS AANSPRAKELIJK ZIJN VOOR ENIGE INDIRECTE, BIJZONDERE, GEVOLG- OF STRAFRECHTELIJKE SCHADE DIE VOORTVLOEIT UIT HET GEBRUIK, HET ONDERHOUD OF DE INSTALLATIE VAN DE PRODUCTEN, ONAFHANKELIJK VAN HET FEIT OF ZULKE SCHADE VOORTVLOEIT UIT EEN CONTRACT OF ONRECHTMATIGE DAAD EN ONGEACHT DE AARD VAN HET DEFECT, DE NALATIGHEID OF RISICOAANSPRAKELIJKHEID, EN OF APC VAN TEVOREN VAN DE MOGELIJKHEID VAN DIE SCHADE OP DE HOOGTE IS GESTELD. APC IS IN HET BIJZONDER NIET AANSPRAKELIJK VOOR EENDER WELKE KOSTEN, ZOALS GEDERFDE WINST OF INKOMSTEN, VERLIES VAN APPARATUUR, VERLIES VAN HET GEBRUIK VAN APPARATUUR, VERLIES VAN SOFTWARE, VERLIES VAN GEGEVENS, KOST VAN VERVANGENDE APPARATUUR, CLAIMS VAN DERDEN OF ANDERSZINS.

GEEN ENKELE VERKOPER, WERKNEMER OF AGENT VAN APC IS GEMACHTIGD OM DE VOORWAARDEN VAN DEZE GARANTIE UIT TE BREIDEN OF TE WIJZIGEN. DE GARANTIEVOORWAARDEN KUNNEN, VOOR ZOVER TOEGELATEN, UITSLUITEND WORDEN GEWIJZIGD MITS EEN SCHRIFTELIJK VERZOEK AAN EEN APC-FUNCTIONARIS EN DE JURIDISCHE AFDELING.

### **Garantieclaims**

Klanten met garantieclaims kunnen contact opnemen met het APC-klantendienstnetwerk via de Support-pagina op de APC-website [www.apc.com/support](http://www.apc.com/support). Selecteer uw land uit het rolnu met de landen. Open het tabblad Support bovenaan op de webpagina; daar vindt u de contactgegevens van de klantendienst in uw regio.

Copyright op de volledige inhoud 2008 American Power Conversion Corporation. Alle rechten voorbehouden. Het geheel of gedeeltelijk reproduceren van dit document zonder toestemming is verboden.

APC, het APC-logo, Smart-UPS en PowerChute zijn handelsmerken van American Power Conversion Corporation. Alle andere handelsmerken, product- en firmanamen zijn eigendom van hun respectievelijke eigenaars en worden uitsluitend ter informatie gebruikt.