

Symmetra® LX

Guida all'installazione dei componenti fisici UPS con montaggio a torretta

Da utilizzare con i modelli di gruppi di continuità Symmetra LX:

200 V, 4-8 kVA	200 V, 4-16 kVA
208/240 V, 4-8 kVA	208/240 V, 4-16 kVA
220/230/240 V, 4-8 kVA	220/230/240 V, 4-16 kVA

Importanti istruzioni sulla sicurezza e sull'installazione

Il Symmetra LX è un gruppo di continuità scalabile e ridondante per i centri dati e le applicazioni a disponibilità elevata. Installare l'UPS come illustrato nella presente guida.

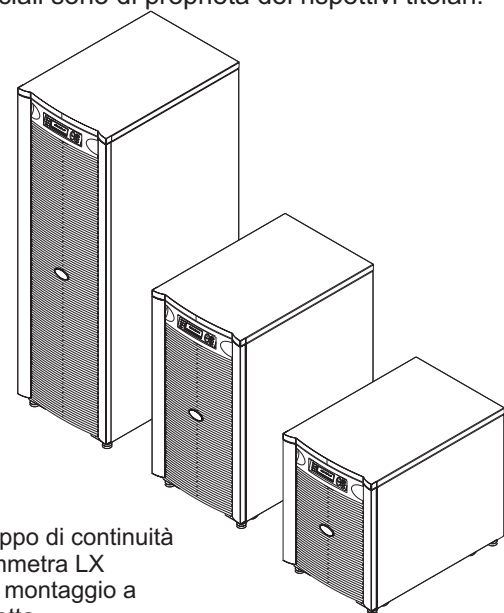
La configurazione può comprendere il cabinet per autonomia estesa opzionale Symmetra LX.

Leggere e conservare la documentazione relativa al prodotto allegata al sistema, perché contiene altre importanti istruzioni di installazione, funzionamento e manutenzione.

Le illustrazioni vengono fornite a titolo di esempio. La configurazione del Symmetra LX, compresi i componenti e le apparecchiature APC opzionali, potrebbe differire dai modelli mostrati in questa guida.

Tutti i contenuti sono protetti da copyright 2005 di American Power Conversion Corporation. Tutti i diritti riservati. È vietata la riproduzione, integrale o parziale, senza previa autorizzazione.

APC, il logo APC, PowerChute, InfraStruXure, Smart-UPS e Symmetra sono marchi depositati di American Power Conversion Corporation. Tutti gli altri marchi commerciali sono di proprietà dei rispettivi titolari.



Gruppo di continuità
Symmetra LX
con montaggio a
torretta

Installazione dei componenti fisici



Rischio
elettrico

Leggere, comprendere e seguire TUTTE le istruzioni sulla sicurezza incluse nel relativo documento e nella *Guida generale dei Symmetra® LX*. Il mancato rispetto di queste istruzioni e avvertenze potrebbe causare danni all'attrezzatura e lesioni gravi o mortali.

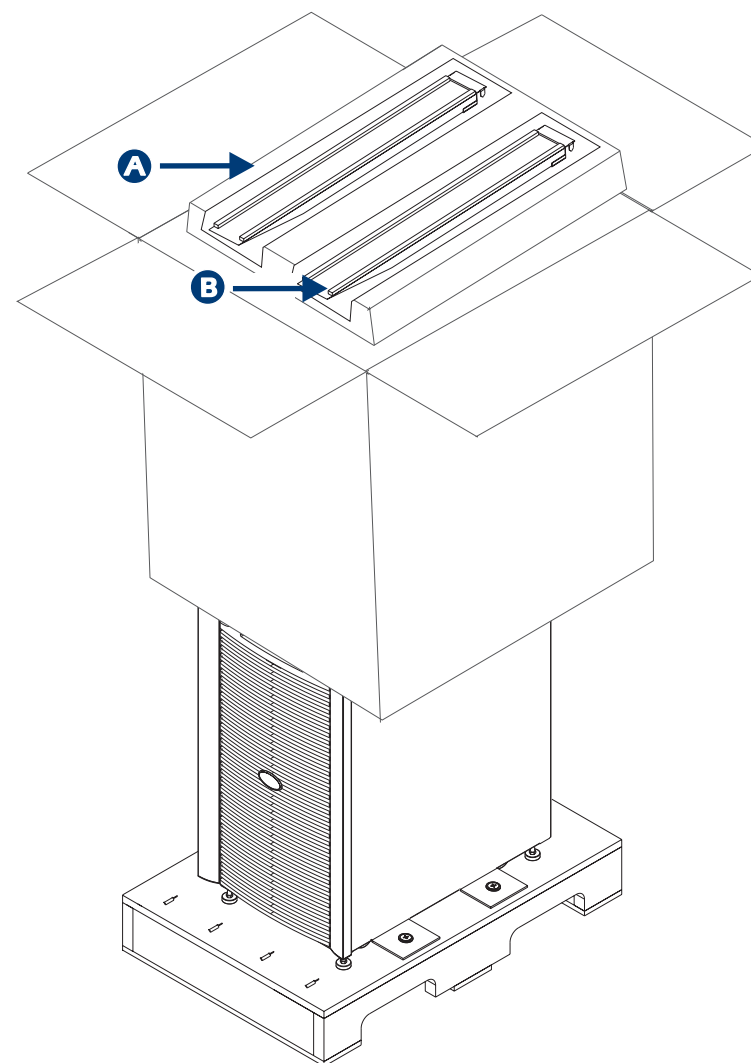
1 Estrarre l'apparecchiatura dalla confezione



Nota

Per trasportare il pallet nel luogo dell'installazione, è possibile utilizzare un carrello o un sollevatore a forche.

- 1.1 Rimuovere le fascette e aprire la scatola di cartone.
- 1.2 Rimuovere il divisorio in polistirolo **A** e le rampe **B**.
- 1.3 Togliere la scatola di cartone dal pallet.



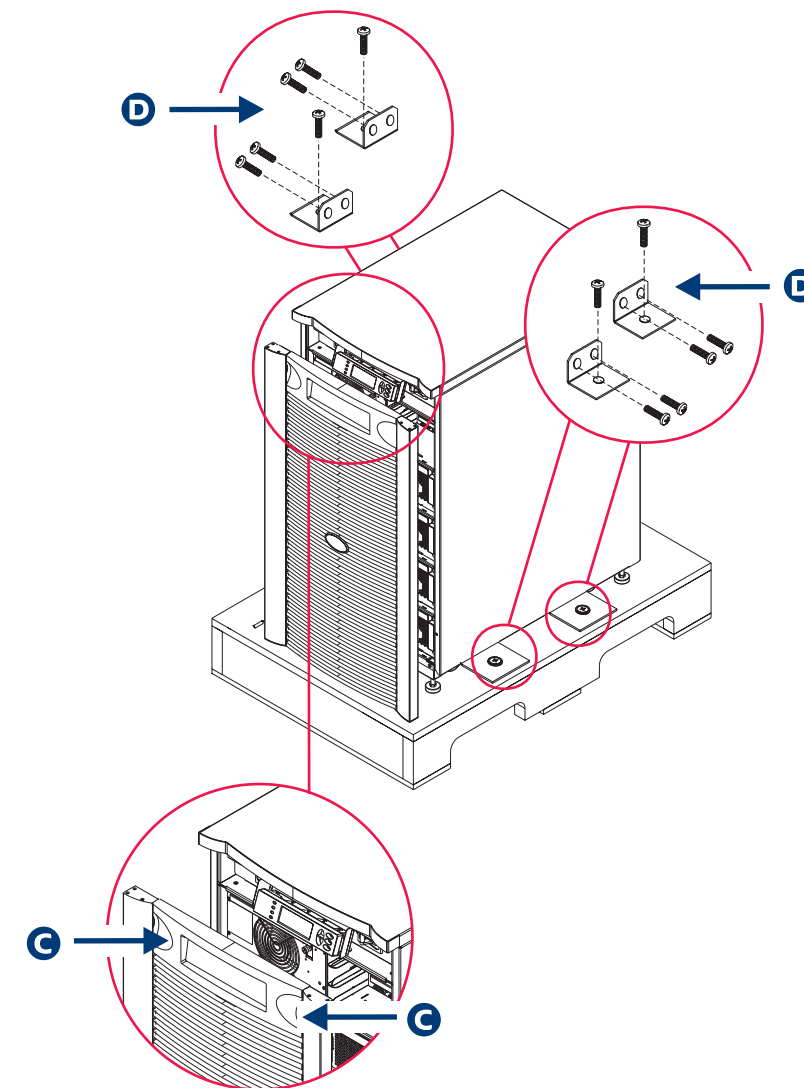
2 Togliere il portello e le staffe della spedizione

2.1 Togliere il portello.

- Afferrare attraverso il portello le alette **C** e tirare lievemente in avanti per sbloccare la parte superiore dello sportello dal telaio del gruppo di continuità, quindi sollevare e rimuovere.

2.2 Rimuovere i bulloni e le staffe di spedizione **D** che fissano l'unità al pallet.

- Conservare i bulloni e le staffe per la spedizione qualora si intendesse riutilizzarle per fissare l'unità al suolo (vedere il passaggio 3).



3 Trasporto dell'UPS nel luogo dell'installazione



Attenzione

- Dato il suo peso, per spostare l'UPS sono necessarie due persone.
- Verificare che gli stabilizzatori di montaggio rimangano in posizione sollevata fino a quando il gruppo di continuità è stato definitivamente tolto dalle rampe.

3.1 Togliere l'attrezzatura dal pallet.

- Verificare che gli stabilizzatori di montaggio **E** siano in posizione sollevata.
- Collegare la rampa al pallet. Fissare i supporti metallici **F** delle rampe negli intagli **G** del pallet.
- Dopo essersi posizionate una per lato, le due persone devono afferrare le parti anteriore e posteriore dell'unità. Spingere con cautela l'unità sulla rampa e verso il suolo.

3.2 Spostare l'attrezzatura nel luogo dell'installazione.

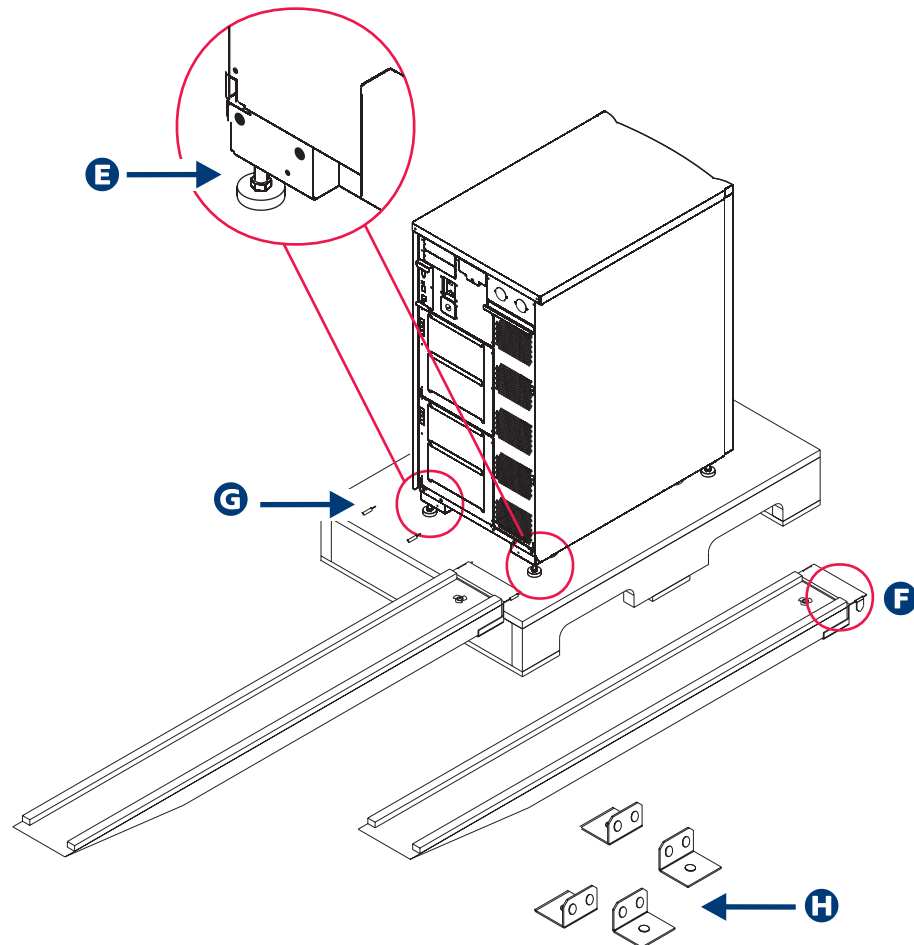
3.3 Abbassare gli stabilizzatori di montaggio sul suolo per fissare l'unità.

3.4 Ancoraggio antisismico opzionale: è possibile ancorare l'unità riattaccando le quattro staffe della spedizione **H** e imbullonandole al pavimento.



Nota

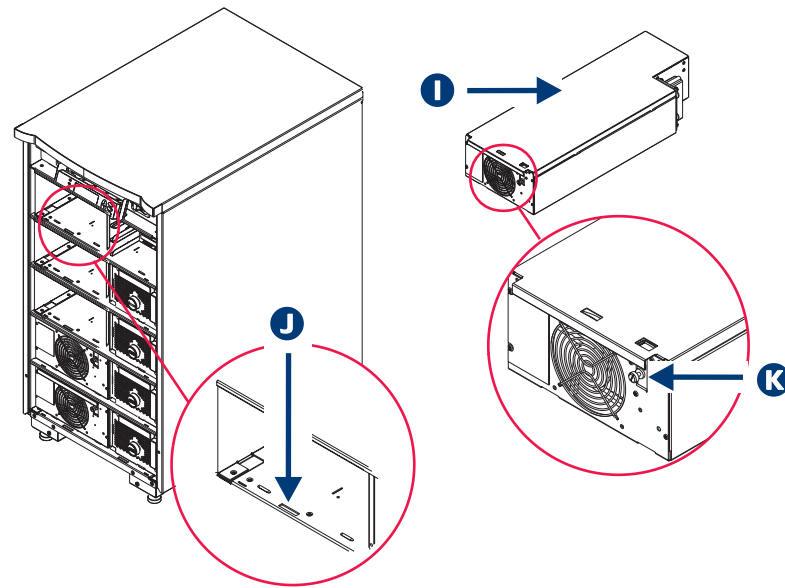
- In base ai calcoli UBC è necessario un dispositivo di ancoraggio a cuneo Trubolt con diametro da 3/8", incassato in una soletta di calcestruzzo.
- Per i requisiti specifici di questa particolare installazione, fare riferimento ai codici appropriati.



4 Installazione dei moduli di potenza (se pertinente)

Installare i moduli di potenza nelle relative sedi in base alla propria configurazione.

- 4.1** Far scorrere il modulo **I** nel telaio fino a quando la parte anteriore del modulo stesso si trova inserito dietro l'arresto di sicurezza **J**.
- 4.2** Far scorrere verso l'alto la serratura e avvitarne bene la vite a serrafilo **K**.



5 Installazione dei moduli della batteria (se pertinente)



Attenzione

I moduli della batteria sono pesanti. A causa del peso, per manovrare ciascun modulo batteria sono necessarie due persone.



Nota

Installare i moduli della batteria nelle sedi vuote più basse in base alla propria configurazione. Installare gli altri moduli dal basso verso l'alto.

- 5.1** Individuare l'orientamento della batteria. Ogni batteria viene installata in uno dei due seguenti orientamenti: B₁ o B₂. Fare riferimento a **L** di seguito.
- Per l'orientamento B₁, porre il modulo batteria con le maniglie sul lato superiore e destro del modulo **M**.
 - Per l'orientamento B₂, porre il modulo batteria con le maniglie sul lato superiore e sinistro del modulo **N**.
- 5.2** Far scorrere la batteria nella relativa sede fino a quando la parte anteriore della batteria stessa si trova dietro l'arresto di sicurezza **O**.
- 5.3** Controllare che ogni modulo batteria si trovi nella posizione collegata. Con una moneta, girare in senso antiorario l'interruttore della batteria in posizione **P** (ON).

L

P		
P	B ₁	
P	B ₁	
P	B ₁	
P	B ₁	
B ₂	B ₂	B ₂
B ₂	B ₂	B ₂
B ₂	B ₂	B ₂

