

Symmetra® LX

Guía de instalación física

SAI para montaje en torre

Para usar con los modelos de SAI Symmetra LX:

200 V, 4–8 kVA	200 V, 4–16 kVA
208/240 V, 4–8 kVA	208/240 V, 4–16 kVA
220/230/240 V, 4–8 kVA	220/230/240 V, 4–16 kVA

Instrucciones importantes sobre seguridad e instalación

Symmetra LX es un SAI escalable y redundante para centros de datos y aplicaciones de alta disponibilidad. Instale el SAI como se indica en esta guía.

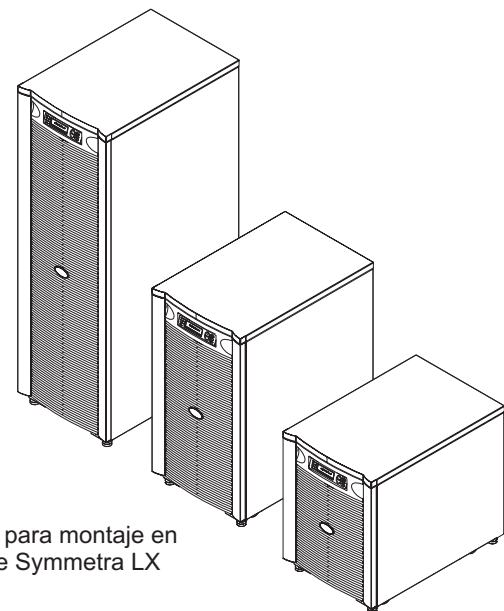
Su configuración puede incluir el gabinete de funcionamiento prolongado opcional del Symmetra LX.

Consulte y conserve la documentación del producto que se envía con su sistema para conocer otras instrucciones importantes de instalación, funcionamiento y mantenimiento.

Las ilustraciones son representativas. La configuración de su Symmetra LX, incluidos los componentes y el equipo opcional de APC, puede ser distinta de la de los modelos que se muestran en esta guía.

Derecho intelectual sobre todo el contenido 2005 de American Power Conversion Corporation. Reservados todos los derechos. Se prohíbe la reproducción total o parcial sin autorización.

APC, el logotipo de APC, PowerChute, InfraStruXure, Smart-UPS y Symmetra son marcas comerciales registradas de American Power Conversion Corporation. Todas las demás marcas son propiedad de sus respectivos titulares.



SAI para montaje en torre Symmetra LX

Instalación física



Peligro eléctrico

Lea, comprenda y siga TODAS las instrucciones de seguridad que figuran en la *Guía de Instrucciones de Seguridad e Información General para el Symmetra® LX*. No cumplir con las instrucciones y advertencias de seguridad puede causar daños en los equipos, lesiones graves o la muerte.

1 Desembale el equipo



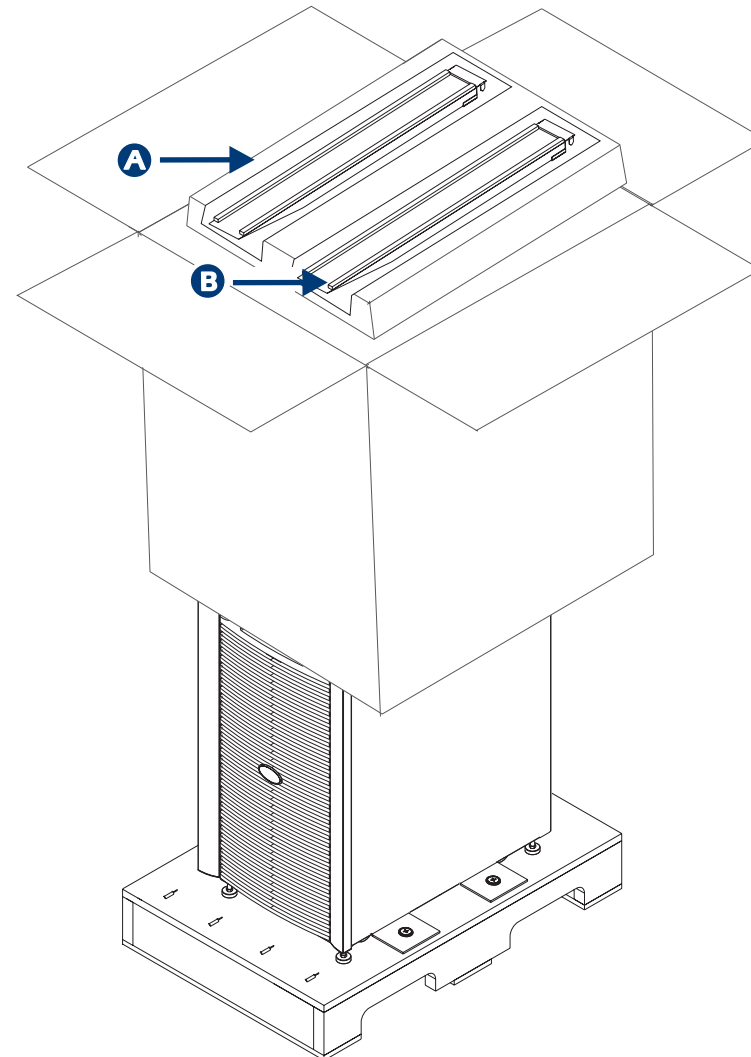
Aviso

Puede usar una carretilla o elevador para trasladar el palet al sitio de instalación.

1.1 Quite los flejes y abra la caja de cartón.

1.2 Retire la división de espuma **A** y las rampas **B**.

1.3 Saque la caja de cartón del palet.



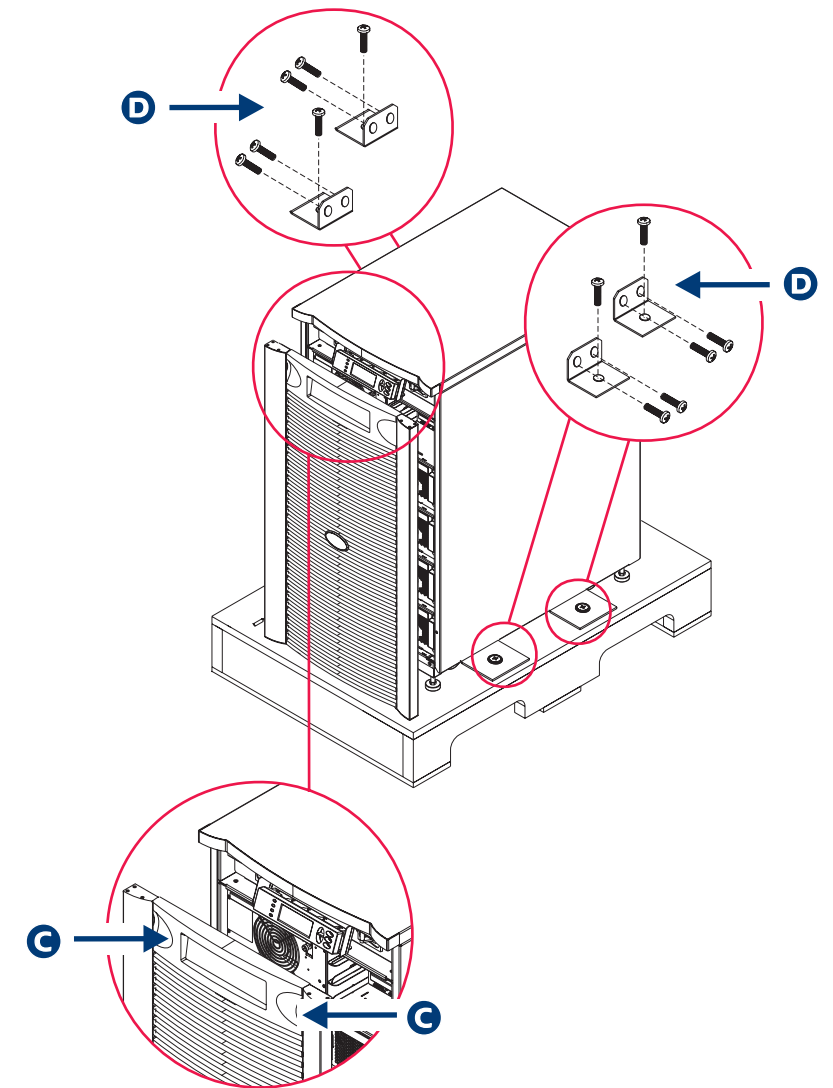
2 Retire la puerta y los soportes de envío

2.1 Retire la puerta.

- Tome las lengüetas **C** de la puerta, tire suavemente hacia usted para desenganchar la parte superior de la puerta del armazón del SAI, y luego levántela y retírela.

2.2 Retire los pernos y soportes de envío **D** que sujetan la unidad al palet.

- Conserve los pernos y los soportes de envío en caso de tener que usarlos nuevamente para atornillar la unidad al piso (vea el paso 3).



3 Traslade el SAI al sitio de instalación



Precaución

- Se necesitan dos personas para mover el SAI debido a su peso.
- Los estabilizadores de montaje deben permanecer en posición vertical hasta bajar el SAI de las rampas.

3.1 Saque el equipo del palet.

- Asegúrese de que los estabilizadores de montaje **E** estén en posición vertical.
- Fije la rampa al palet. Asegure los soportes de metal **F** de las rampas en los recortes **G** del palet.
- Debe haber dos personas, una a cada lado de la unidad, para tomarla firmemente por la parte delantera y posterior. Empuje la unidad cuidadosamente por la rampa hasta el piso.

3.2 Mueva el equipo al sitio de instalación.

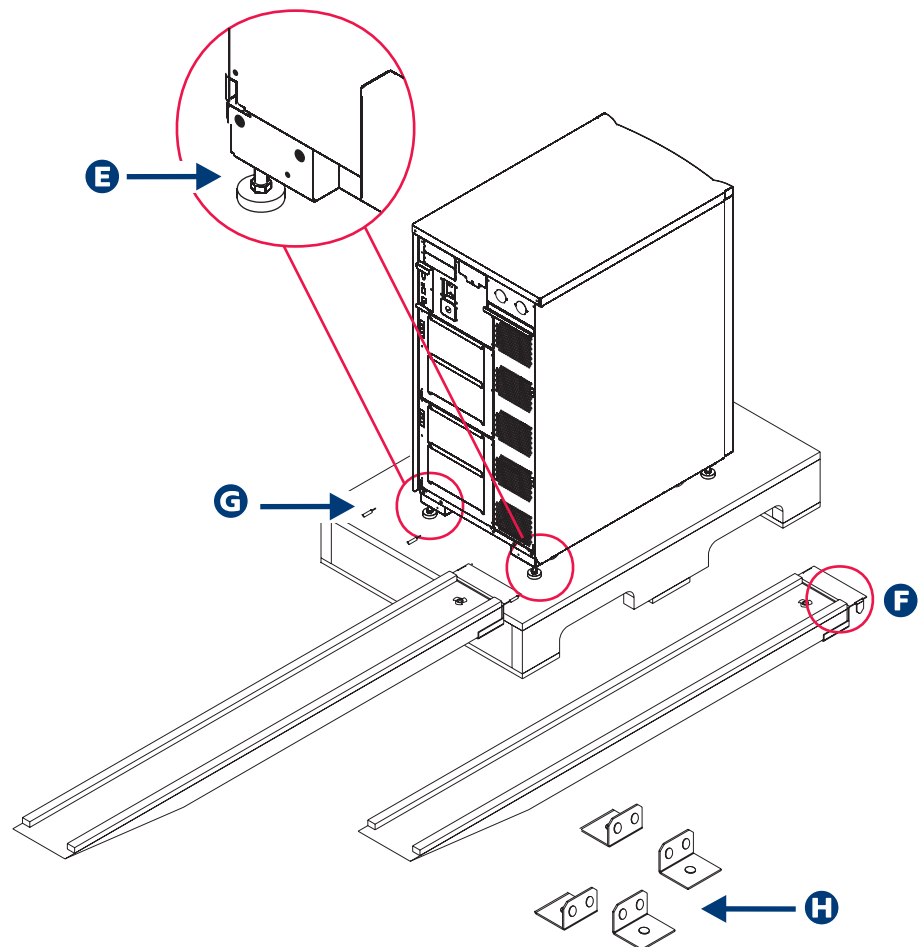
3.3 Baje los estabilizadores de montaje al piso para sujetar la unidad.

3.4 Anclaje antisísmico opcional: Se puede anclar la unidad volviendo a colocar los cuatro soportes de envío **H** y fijándolos al piso mediante pernos.



Aviso

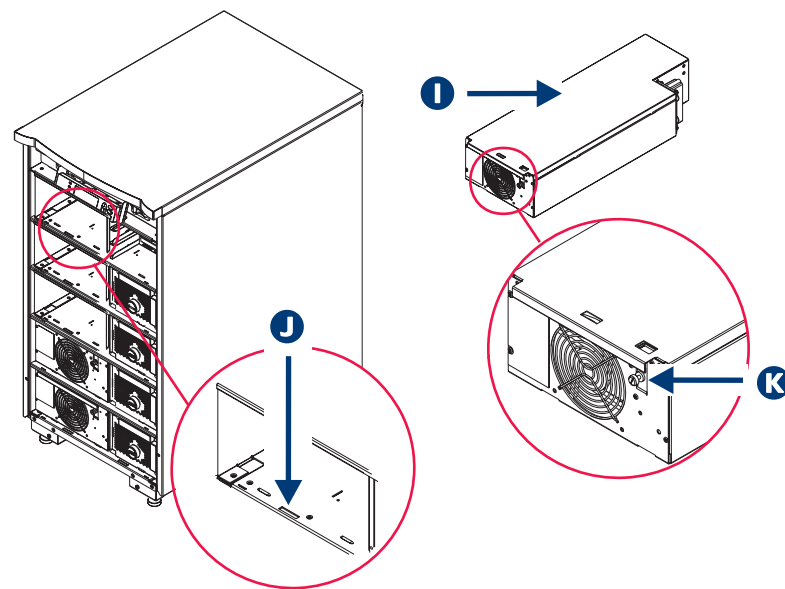
- Los cálculos del UBC requieren un anclaje de cuña Trubolt de 3/8" de diámetro, empotrado 3" en un bloque de concreto.
- Consulte los códigos correspondientes para conocer los requisitos específicos que se aplicarían a esta instalación en particular.



4 Instale los módulos de alimentación, si corresponde

Instale los módulos de alimentación en los compartimientos correspondientes para su configuración.

- Deslice el módulo **I** para introducirlo en el armazón hasta que la parte delantera del módulo quede completamente asentada detrás del tope de seguridad **J**.
- Deslice el pestillo hacia arriba y apriete el tornillo cautivo **K**.



5 Instale los módulos de batería, si corresponde



Precaución

Los módulos de batería son pesados. Se necesitan dos personas para manejar un módulo de batería debido a su peso.



Aviso

Instale los módulos de batería en los compartimientos vacíos inferiores correspondientes para su configuración. Instale los demás módulos empezando desde abajo.

5.1 Determine la orientación de la batería. Cada módulo de batería deberá ser instalado en una de las dos orientaciones, B₁ o B₂. Consulte **L** a continuación.

- Para la orientación B₁, coloque el módulo de batería con las empuñaduras hacia la parte superior y el lado derecho del módulo **M**.
- Para la orientación B₂, coloque el módulo de batería con las empuñaduras hacia la parte superior y el lado izquierdo del módulo **N**.

5.2 Deslice la batería para introducirla en el compartimiento de batería, hasta que la parte delantera de la batería quede detrás del tope de seguridad **O**.

5.3 Compruebe que cada módulo de batería se encuentre en la posición conectada. Use una moneda para girar el interruptor de la batería en sentido antihorario a la posición ON (activado) **P**.

L

P		
P	B ₁	
P	B ₁	
P	B ₁	
P	B ₁	
B ₂	B ₂	B ₂
B ₂	B ₂	B ₂
B ₂	B ₂	B ₂

