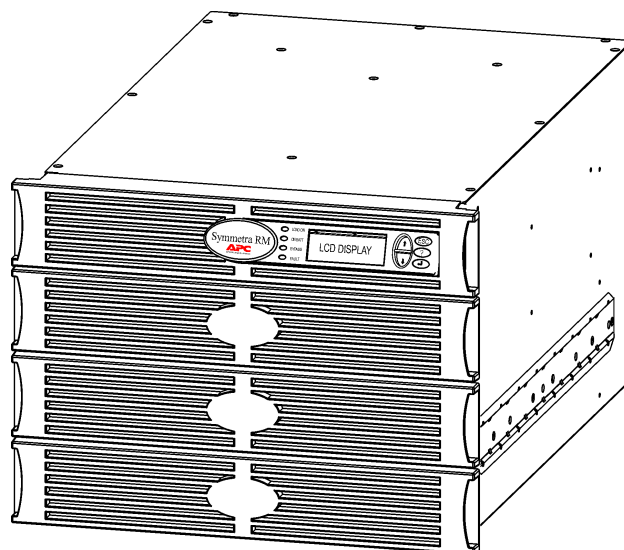
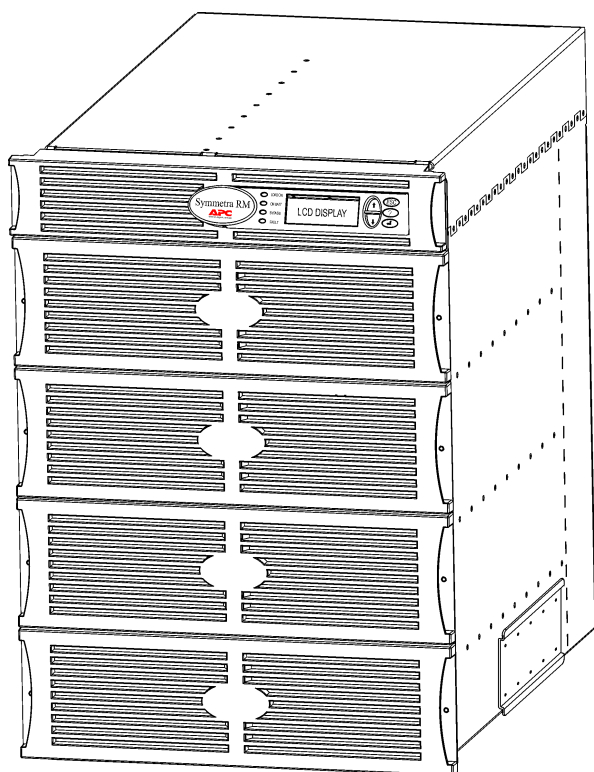


# APC Symmetra RM

## Felhasználói kézikönyv

### Magyar





## Kapcsolatfelvétel az APC-vel és a műszaki támogatás

A kapcsolatfelvételre és támogatásra vonatkozó információkért látogassa meg az APC webhelyét a <http://www.apc.com/support> címen.

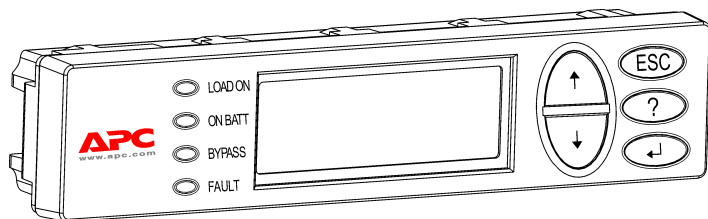
## Cseretelep-készletek és a telepek újrahaznosítása

A cseretelepekre és a telepek újrahaznosítására vonatkozó információkért keresse fel a viszonteladót vagy az APC webhelyét a <http://www.apc.com> címen. A használt telepek APC-hez való visszaküldésekor használja azokat a csomagolóanyagokat, amelyekben a cseretelepet kapta.

<b>1. fejezet: Áttekintés.....</b>	<b>1</b>
PowerView .....	1
Navigáció .....	1
Funkciók .....	2
<b>2. fejezet: Alapvető tudnivalók.....</b>	<b>3</b>
A szünetmentes tápegység bekapcsolása .....	3
A terhelés áram alá helyezése.....	4
A terhelés áramellátásának megszüntetése .....	5
Az áthidalási üzemmód.....	6
A nyelv kiválasztása .....	7
<b>3. fejezet: Menüparancsok.....</b>	<b>11</b>
Parancsok .....	11
Tartozékok menü (Accessories).....	11
Vezérlés menü (Control).....	11
Kijelzés menü (Display).....	12
Diagnosztika menü (Diagnostics) .....	13
Súgó menü (Help).....	13
Naplózás menü (Logging).....	13
Üzemi állapot menü (Status).....	15
Beállítás menü (Setup).....	16
<b>4. fejezet: Üzenetek.....</b>	<b>19</b>
Hibakeresés.....	19
<b>5. fejezet: Karbantartás .....</b>	<b>27</b>
Szerviz .....	27

# TARTALOMJEGYZÉK

## PowerView



1. ábra: Szokásos PowerView kijelző

Ez a kézikönyv ismerteti, hogy hogyan kell a szünetmentes tápegységet üzemeltetni a PowerView felhasználói interfész használatával.

A PowerView lehetőséget nyújt a szünetmentes tápegység kezelésére, konfigurálására és felügyeletére.

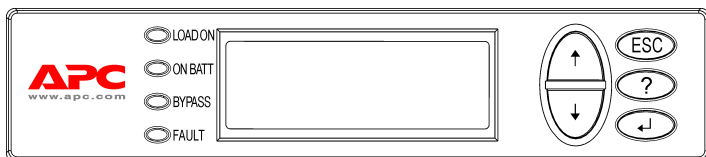
### Navigáció

A PowerView kijelzőn nyolc (8) menü teszi lehetővé a funkciók igénybevételét és a parancsok végrehajtását.

Menü	Leírás
Control (Vezérlés)	A feszültségszabályozásra szolgáló parancsok, például a Load ON (Terhelés BE) és Load OFF (Terhelés KI) végrehajtására szolgál.
Status (Üzemi állapot)	Információt szolgáltat a terhelésről, a telep- és árammodulokról, a feszültségről és az elektromos áramról.
Setup (Beállítás)	Lehetővé teszi a szünetmentes tápegység jellemzőinek testreszabását.
Accessories (Tartozékok)	Lehetővé teszi a szünetmentes tápegység tartozékainak felügyeletét, ha vannak ilyenek.
Logging (Naplózás)	A rendszeresemények naplózására ad lehetőséget.
Display (Kijelzés)	Lehetővé teszi a PowerView kijelző beállításainak konfigurálását.
Diagnostics (Diagnosztika)	A rendszer hibakereséséhez használható, részletes információkat szolgáltat.
Help (Súgó)	A súgó információihoz biztosítja a hozzáférést.

# 1. FEJEZET: ÁTTEKINTÉS

## Funkciók



2. ábra: A kijelző panel

A PowerView alfanumerikus kijelzőt, navigálógombokat, állapotjelzőket és hangjelzéses riasztót tartalmaz.

Az alábbi táblázatokban ismertetjük az állapotjelzőket, valamint azt, hogy hogyan kell a PowerView menük között navigálni.

Állapotjelző	Szín	Üzemi állapot
LOAD ON (TERHELÉS BE)	Zöld	A szünetmentes tápegység feszültséget ad a csatlakoztatott berendezéseknek. A tápegység üzemmódjai az alábbiak lehetnek: Online, Telepfeszültségen, Áthidalás (Bypass) vagy Karbantartás mód.
ON BATT (TELEPFESZÜLTSEGEN)	Sárga	Hiba lépett fel a hálózati feszültségellátásban, a terhelést a telepmodulok látják el energiával.
BYPASS (ÁTHIDALÁS)	Sárga	A fogyasztók közvetlenül a közüzemi energiaellátó hálózatról kapják az elektromos energiát. A szünetmentes tápegység ki van iktatva az áramkörből.
FAULT (MEGHIBÁSODÁS)	Vörös	A szünetmentes tápegység belső hibát észlelt. A PowerView kezelőegység kijelzőjén riasztási üzenet fog megjelenni.

Navigálógombok	Neve	Hangjelzés	Funkciója
↑	UP (FEL)	Rövid sípszó	A kijelölő nyilat egy sorral feljebb viszi.
↓	DOWN (LE)	Rövid sípszó	A kijelölő nyilat egy sorral lejjebb viszi.
ESC	ESCAPE (KILÉPÉS)	Rövid sípszó	A jelenlegi képernyőből kilép és visszatér az előző képernyőhöz.  Kizárólag programozási üzemmódban: ha folyamatosan lenyomva tartja egy rövid (1 másodperc alatti) sípszó elhangzásáig, akkor a modul kilép a programozási üzemmódból.
?	HELP (SÚGÓ)	Rövid sípszó	Megnyitja a környezetfüggő súgót.
↵	ENTER (BEVITEL)	Rövid sípszó	Megnyitja a kijelölt menüpontot vagy beállítást.
ESC + ? + ↵	ESCAPE + HELP + ENTER (KILÉPÉS + SÚGÓ + BEVITEL)	Két rövid sípszó	Ha ezeket a billentyűket mintegy 1 másodpercen át folyamatosan és együttesen lenyomva tartja, akkor alaphelyzetbe állítja a PowerView RM interfészt.
		Egy hosszú sípszó	Ha ezeket a billentyűket mintegy 3 másodpercen át folyamatosan és együttesen lenyomva tartja, akkor az új nyelvi programállomány telepítéséhez a PowerView RM interfész programozási üzemmódba vált.

### A szünetmentes tápegység bekapcsolása

Kövesse az alábbi lépéseket a szünetmentes tápegység bekapcsolásához.


❶

```
PowerView RM
Rev: A English

Please wait...
```

❷

```
Fuel 100% ██████████
Load 000% -----
220Vin 000Vout 60Hz
Runtime: 00hr 30min
```

	<ul style="list-style-type: none"> <li>Az ábrán a gyári alapbeállítás szerinti felügyeleti képernyő látszik. Az Ön készülékén megjelenő képernyő különbözhet ettől.</li> <li>Ha a PowerView nincs használatban legalább 10 percig (felhasználó által beállítható érték), a kijelző átvált a felügyeleti képernyőre.</li> </ul>
--	--

❸

```
>Control      Logging
Status        Display
Setup         Diags
Accessories  Help
```

- Győződjön meg arról, hogy kap hálózati feszültséget a rendszer.
- Ellenőrizze, hogy a szünetmentes tápegység bemeneti áramkör-megszakítója BE van kapcsolva.
- Kapcsolja BE a System Enable (rendszerengedélyezés) kapcsolót. A folyadékkristályos (LCD) kijelzőn megjelenik a rendszerindító ❶ képernyő.  
A kezdés után a felügyeleti ❷ képernyő jelenik meg, és kijelzi a legfontosabb működési paramétereket.

Fuel (Teleptöltet)	A rendelkezésre álló telepkapacitás százalékban megadva
Load (Terhelés)	A használt feszültségkapacitás százalékban megadva
Vin (Vbe)	Bemenőfeszültség
Vout (Vki)	Kimenőfeszültség
Hz	Kimenőfrekvencia
Run time (Üzemelési idő)	A várható üzemelési idő a telepkapacitás és a csatlakoztatott terhelés alapján

- A felügyeleti képernyőn nyomja meg bármelyik keresőgombot a főmenü megnyitásához ❹. Ez a menü tartalmazza azokat a menüpontokat, amelyek megnyitják a nyolc almenüt.
- Az almenü megnyitásához vigye a kiválasztó nyilat a kívánt tételhez és nyomja meg az ENTER gombot.

## 2. FEJEZET: ALAPVETŐ TUDNIVALÓK

### A terhelés áram alá helyezése

---

Kövesse az alábbi lépéseket a szünetmentes tápegység kimenetének bekapcsolásához és a csatlakoztatott berendezések áram alá helyezéséhez.

❶

```
>Control      Logging
Status        Display
Setup         Diags
Accessories   Help
```

❷

```
>Turn Load On
Do Self Test
Simulate Power Fail
Graceful Reboot
```

❸

```
Confirm:
  Turn UPS ON
  NO, ABORT
> YES, Turn UPS ON
```

❹

```
UPS HAS BEEN
COMMANDED TO TURN
LOAD POWER ON
```

❺

```
UPS LOAD IS ON

Press any key...
```

1. Nyomja meg az „ESC” gombot a főmenü megtekintéséhez ❶, majd válassza a CONTROL (VEZÉRLÉS) gombot.
2. Válassza a TURN LOAD ON ❷ (TERHELÉS BEKAPCSOLÁSA) parancsot.
3. Megerősítésként nyomja meg a YES ❸ (IGEN) gombot.
4. Kattanásokat fog hallani és megjelenik a ❹. sz. üzenet.
5. Körülbelül 30 másodperc múlva az ❺. üzenet látható, és a zöld LOAD ON (TERHELÉS BE) állapotjelző-fény világítani kezd.

A tápegység kimenete most BE van kapcsolva és teljes mértékben védi a csatlakoztatott berendezéseket.



### A terhelés áramellátásának megszüntetése

Kövesse az alábbi lépéseket a szünetmentes tápegység kimenetének kikapcsolásához és a csatlakoztatott terhelés áramellátásának megszüntetéséhez.

❶

```
>Control      Logging
Status        Display
Setup         Diags
Accessories   Help
```

❷

```
>Turn Load Off
Do Self Test
Simulate Power Fail
Graceful Reboot
```

❸

```
Confirm:
  Turn UPS OFF
  NO, ABORT
> YES, Turn UPS OFF
```

❹

```
UPS HAS BEEN
COMMANDED TO TURN
LOAD POWER OFF
```

❺

```
UPS LOAD IS OFF

Press any key...
```

1. Nyomja meg az „ESC”gombot a főmenü megtekintéséhez (❶), majd válassza a CONTROL (VEZÉRLÉS) gombot.
2. Válassza a TURN LOAD OFF (TERHELÉS KIKAPCSOLÁSA) (❷) parancsot.
3. Megerősítésként nyomja meg a YES (IGEN) gombot (❸).
4. Kattanásokat fog hallani és megjelenik a ❹. üzenet.
5. Körülbelül 30 másodperc múlva az ❺. üzenet látható és a zöld LOAD ON (TERHELÉS BE) állapotjelző NEM világít.  
A kimenet most KI van kapcsolva.
6. A szünetmentes tápegység teljes áramtalanításához kapcsolja KI a System Enable (rendszerengedélyezés) kapcsolót és nyissa ki a bemeneti áramkör-megszakítót.



Ne helyezze üzembe a telepmodulokat, amíg nem kívánja használni a szünetmentes tápegységet. A korai terhelés tartós károsodást okozhat a telepekben.

## 2. FEJEZET: ALAPVETŐ TUDNIVALÓK

### Az áthidalási üzemmód

---

A szünetmentes tápegységben az automatikus áthidaláson kívül egy karbantartási áthidalási kapcsoló is a felhasználó rendelkezésére áll. Ha ezt a kapcsolót áthidalási üzemmódba állítja, a terhelés közvetlenül az elektromos hálózathoz csatlakozik, még akkor is, ha a szünetmentes tápegység KI van kapcsolva.



A karbantartási áthidalás használatakor a bemenő áramkör-megszakító legyen BE kapcsolva, különben a terhelést megjelenítő képernyő nem kap áramot.

Kövessen az alábbi lépéseket, ha automatikus áthidalással kíván közvetlenül az elektromos hálózatra (hálózati feszültségre) csatlakozni.

❶

```
>Control      Logging
Status        Display
Setup         Diags
Accessories   Help
```

❷

```
>Turn Load Off
Do Self Test
Simulate Power Fail
Graceful Reboot ↓
```

```
Graceful Turn Off
Start Runtime Cal
>UPS into Bypass
```

❸

```
Confirm:
  UPS into Bypass
NO, ABORT
>YES,UPS into Bypass
```

❹

```
UPS IS BYPASSED

Press any key...
```

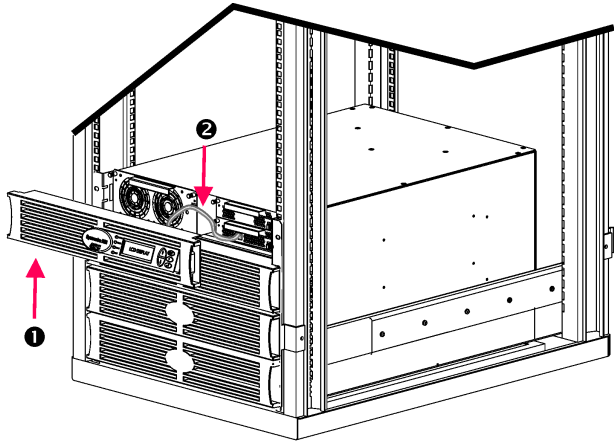
1. Nyomja meg az „ESC” gombot a főmenü megtekintéséhez (❶), majd válassza a CONTROL (VEZÉRLÉS) gombot.
2. Válassza az UPS INTO BYPASS (❷) (UPS ÁTHIDALÁSI ÜZEMMÓDBA) parancsot.
3. Megerősítésként nyomja meg a YES (❸) (IGEN) gombot.
4. A (❹) üzenet látható. Emellett a zöld LOAD ON (TERHELÉS BE) és a sárga BYPASS (ÁTHIDALÁS) állapotjelző világítani kezd.

### A nyelv kiválasztása

---

A felhasználói interfész nyelve alapbeállítás szerint az angol. Más nyelvet is használhat, ha az új firmvert letölti a PowerView kezelőegységbe. A firmware francia, német, olasz és spanyol nyelven áll rendelkezésre a mellékelt CD-n. Látogassa meg az APC webhelyét a <http://www.apc.com> címen többnyelvű termékinformációkért és firmverrel kapcsolatos nyelvi tanácsokért.

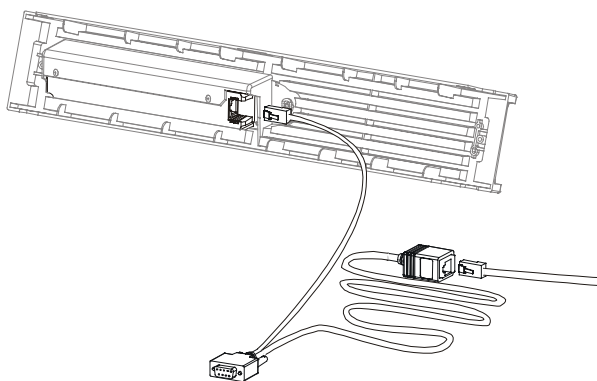
A felhasználói interfész nyelvének megváltoztatásához végezze el az alábbi lépéseket.



1. Távolítsa el a PowerView kijelző előlapját (❶) a szünetmentes tápegység elején.
2. Húzza ki a szünetmentes tápegység csatlakozását (❷) a PowerView RJ-45 portjából.

3. ábra: A Symmetra RM 2-6 kVA-hoz csatlakoztatva látható

## 2. FEJEZET: ALAPVETŐ TUDNIVALÓK



4. ábra: Szokásos programozókábel

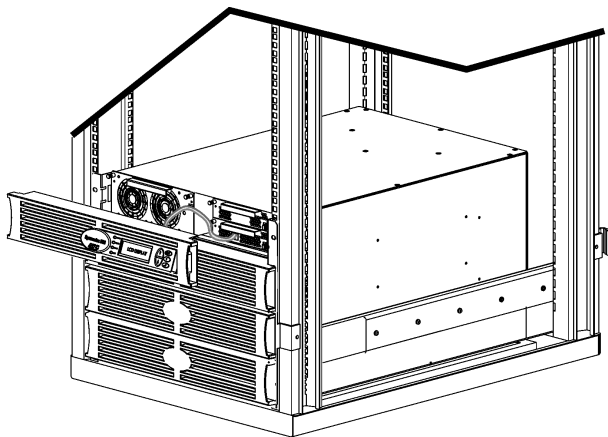
3. A programozókábel (mellékelve, APC cikkszám 940-0082) kösse össze a PowerView egységet és a szünetmentes tápegység kábelét.
  - Csatlakoztassa az RJ-45 csatlakozót a a PowerView kezelőegység hátulján lévő portba.
  - Csatlakoztassa a programozókábel DB-9 csatlakozóhüvelyét a számítógép soros portjához.

A letöltő számítógép hozzá kell férjen a szünetmentes tápegységgel kapott CD-n levő fájlokhoz vagy az APC webhelyéhez (<http://www.apc.com>).

  - Csatlakoztassa a szünetmentes tápegység kábelét a programozókábel RJ-45 csatlakozóhüvelyéhez.
4. Keresse meg a szünetmentes tápegységbe letöltendő nyelvi programfájl.

Mindegyik nyelvi programfájl a saját könyvtárában, saját neve alatt található a CD-n (français, español stb.), **.bin** kiterjesztéssel. Más nyelvekhez programfájlok vagy kódfrissítések az APC webhelyén található.
5. A PowerView kezelőegység programozási módba állításához nyomja le egyidejűleg a jobb oldalon levő három gombot (ESCAPE, HELP és ENTER) és tartsa azokat lenyomva körülbelül három másodpercig, illetve addig, amíg a Powerview ki nem bocsát egy hosszú sípszót.
  - Az LCD-n megjelenik a programozó képernyő.
  - Ha ki kíván lépni a programozó képernyőből, mielőtt elkezdene a fájl átvitelét (6. lépés), nyomja le az ESC gombot, amíg egy sípszót nem hall (kb. egy másodpercig).

## 2. FEJEZET: ALAPVETŐ TUDNIVALÓK



5. ábra: Csatlakoztatva a Symmetra RM 2-6 kVA-hoz

6. A számítógépen indítsa el a HyperTerminalt vagy más terminálemulációs programot.
  - Állítsa a kommunikációs paramétereket a következőkre: 8 bit, nincs paritás, nincs adatáramlás-vezérlés, 1 stop bit és 19 200 bps.
  - A csatlakozás létrehozása után az Xmodem protokollal használataival végezze el a nyelvi programfájlok átvitelét a CD-ről vagy a letöltési mappáról a PowerView-ba.
  - Amikor a fájlátvitel befejeződött, a PowerView visszaáll alaphelyzetbe, és az új nyelven jelzi ki a rendszerindító képernyőt.
7. Ha a fájlátvitel sikertelen, a PowerView alaphelyzetbe áll. Próbálja meg újra a fájlátvitelt a 4. és 5. lépés megismétlésével.
8. Lépjen ki a terminál munkaszakaszából.
  - Húzza ki a programozókábelt és csatlakoztassa újra a szünetmentes tápegység kábelét a PowerView-hoz.
9. A PowerView kijelző keretén lévő fűleket igazítsa a nyílásokhoz a szünetmentes tápegység keretén elől, és óvatosan pattintsa be a helyére.

## **2. FEJEZET: ALAPVETŐ TUDNIVALÓK**

## Parancsok

Az alábbi fejezetben részletesen ismertetjük a menüparancsokat. A parancsok a PowerView menü hierarchiája szerint vannak elrendezve.

### Tartozékok menü (Accessories)

A Tartozékok (Accessories) menü lehetővé teszi, hogy figyelemmel kísérrje az APC tartozékait, ha vannak ilyenek. A belső tartozékok megfigyeléséhez a PowerView kezelőegységet csatlakoztatni kell a , a szünetmentes tápegységkeret hátulján lévő számítógép-interfészporthoz. .

### Vezérlés menü (Control)

A Vezérlés (Control) menüvel és annak almenüivel szabályozhatja a feszültséget a szünetmentes tápegységhez és a tápegységtől.

Menüpont	Funkció
Turn Load On/Off (A terhelés ki / bekapcsolása)	Szabályozza a szünetmentes tápegységre kapcsolt berendezésekre jutó kimenő teljesítményt.
Do Self Test (Önteszt végrehajtása)	A szünetmentes tápegység önteszt- és diagnosztikai eljárásának indítása. Probléma észlelésekor hibaüzenet jelenik meg.
Simulate Power Fail(ure) (Feszültségkimaradás szimulálása)	A feszültség kimaradását és visszatérését szimulálja, annak ellenőrzése céljából, hogy a szerver észleli-e az áramszünetet.
Graceful Reboot (Késleltetett újraindítás)	A szerverhez lead egy leállási jelet. A felhasználó által meghatározott alacsony telepfeszültség időtartam („Low-Battery Duration”) elteltével a kimenőfeszültség lekapcsolásra kerül a szintén a felhasználó által meghatározott visszakapcsolási késleltetés („Return Delay”) időtartamára. Ezt követően a kimenőfeszültség ismét bekapcsolásra kerül. Ezeknek a késleltetési időknak a beállításához nézze meg a „Beállítás – leállítás” című részt.
Graceful Turn Off (Késleltett kikapcsolás )	A szerverhez lead egy leállási jelet. A felhasználó által meghatározott alacsony telepfeszültség időtartam („Low-Battery Duration”) és a Leállítási késleltetés („Shutdown delay”) elteltével a kimenőfeszültség lekapcsolásra kerül. Ezeknek az időknak a beállításához nézze meg a „Beállítás – leállítás” című részt.  A szerveren a PowerChute szoftvert kell használni a szabályszerű kikapcsoláshoz.
Start/Stop Runtime Cal(ibration) Áthidalási idő kalibráció elindítása/leállítása	Kiszámítja a telepek pontos üzemelési idejét. Kimenőfeszültséget szállít a telepforrásról a terhelésre. A telepet 50%-os kapacitásra sűti ki. A teszt elvégzéséhez a telepkapacitásnak 100%-osnak kell lennie.
UPS into/out of Bypass (A szünetmentes tápegység áthidalt üzemmódjának ki / bekapcsolása)	Az áthidaló funkciót vezérli. Amikor a szünetmentes tápegység áthidalt üzemmódban működik, akkor a tápfeszültség közvetlenül a közüzemi elektromos hálózathól jut el a terhelő berendezésekhez.

### 3. FEJEZET: MENÜPARANCSONK

#### Kijelzés menü (Display)

A Kijelzés menü a felhasználónak lehetőséget biztosít a PowerView kijelzéseinek testre szabására.

Kijelzés		Funkció	Lehetőségek
Date/Time (Rendszer dátum és idő)		Beállítja a pontos dátumot és időt.	nn:hh:éééé (nap:hónap:év)
Password (Jelszó)		Illetéktelen változtatások ellen véd.	
	Password (Jelszó)	Beállítja a jelszót.	Érvényes karakterek: A–Z, 0–9; A teljesség érdekében gépelje oda ' _ ' .
	Timeout (Holtidő időhatár)	Beállítja a tevékenység nélkül eltelt idő (holtidő) időzítését.	1, 2, 5, 10 (alapértelmezett) vagy 30 perc, 1, 2 vagy 4 óra vagy Forever (Örökre)
	Invalidate (Érvénytelenítés)	Érvénybe helyezi a jelszót. Megelőzi a szünetmentes tápegység rendszerbeállításainak illektelen módosítását.	
Information (Információ)		A PowerView kezelőegység modellszámát, gyártási számát, gyártási idejét és verziószámát jeleníti meg.	
Beeper (Csipogás)		Beállítja a hangjelzéses riasztás (csipogás) kritériumait.	
	At UPS (UPS-en)	Ez a funkció nem használható ennél a szünetmentes tápegységnél.	
	At Display (A kijelzőn)	A PowerView kezelőegységen beállítja a hangjelzéses riasztás kritériumait..	Power Failure (Feszültségkimaradás ), Power Failure +30 seconds (Feszültségkimaradás + 30 másodperc), Low Battery (Alacsony telepfeszültség), Never (Soha)
	Volume (Hangerő)	A riasztási hangjelzés hangerejét állítja be.	Off (Ki), Low (Gyenge) (alapértelmezett), Medium (Közepes), High (Erős)
	Click (Billentyű kattogás)	Beállítja a kijelzőbillentyűk lenyomásakor hallható hangot.	On (Be) (alapértelmezett), Off (Ki)
Contrast (Kontraszt)		A folyadékkristályos kijelző kontrasztjának beállítására szolgál.	1, 2, 3, 4, 5
Configure (Konfigurálás)		Testre szabja a Startup képernyőn látható információkat .	Ha lehet, akkor használja a gyárilag beállított értékeket.



#### **Diagnosztika menü (Diagnostics)**

A diagnosztika menü a szünetmentes tápegység működésével kapcsolatos hibakereséshez nyújt információkat.

Menüpont	Funkció
Fault and Diagnostics (Meghibásodás és diagnosztika)	A jelenleg fennálló rendszerhibát, valamint a hibával kapcsolatos diagnosztikai információkat jeleníti meg.
(Main) Intelligence Module [(Központi) Intelligens modul]	A központi (fő) intelligens modul részletes üzemi állapotát és az adatokat jeleníti meg.
Redundant Intelligence Module (Redundáns intelligens modul)	A redundáns intelligens modul részletes üzemi állapotát és az adatokat jeleníti meg.
Power Modules (Áramellátó modul)	Az áramellátó modul részletes üzemi állapotát és az adatokat jeleníti meg.
Batteries (Telepek)	Az akkumulátormodul részletes üzemi állapotát és az adatokat jeleníti meg.

#### **Súgó menü (Help)**

Ahhoz, hogy a PowerView RM on-line, környezetfüggő súgó képernyőit elérje, nyomja meg egyszerre a felfelé és lefelé mutató nyilat ábrázoló („Scroll Up” és „Scroll Down”) billentyűket.

#### **Naplózás menü (Logging)**

A naplózás menü lehetővé teszi, hogy felhasználó testre szabja a szünetmentes tápegység eseménynaplóját.

Menüpont	Funkció
View Log (Napló megtekintése)	A legutóbbi 64 eseményt jegyzi fel. Mutasson rá egy eseményre, és nyomja meg az Enter billentyűt, ha részletes információt kér az eseményről.
View Statistics (Statisztikák megtekintése)	A telepfeszültségre irányítás, az alacsony telepfeszültség, a hibák és a telepről működés üzemelési idejével kapcsolatos események összesített számát adja meg.
Configure Logging (A naplózás konfigurálása)	Lehetővé teszi, hogy a naplózásba bevegye vagy abból kihagyja a különböző eseménytípusokat. Az eseménytípusok közé tartoznak az energiaellátási események, a szünetmentes tápegység vezérlések, a szünetmentes tápegység meghibásodások, valamint a felhasználói beavatkozások.
Power Events (Energiaellátással kapcsolatos események)	On (Be) (alapértelmezett), Off (Ki)
UPS Controls (Szünetmentes tápegység vezérlések)	
UPS Faults (Szünetmentes tápegység meghibásodásai)	
User Activity (Felhasználói beavatkozások)	

### 3. FEJEZET: MENÜPARANCSONK

#### Naplózáás menü (Logging) folytatás

Menüpont		Funkciója
Configure Logging (A naplózás konfigurálása) (folytatás)		
UPS Control Events (Szünetmentes tápegység vezérlési események)		On (Be) (alapértelmezett), Off (Ki)
User Activities (Felhasználói beavatkozások)		
UPS Fault Events (Szünetmentes tápegység hibaeseményei)		
MeasureUPS Events (Szünetmentes tápegység eseményeinek mérése)		
List Event Groups (Eseménycsoportok listázása)		Mindegyik csoportban lehetővé teszi az események listázását.
Power Events (Energiaellátási események)		
UPS Control Events (Szünetmentes tápegységet vezérlő események)		
User Activities (Felhasználói beavatkozások)		
UPS Fault Events (Szünetmentes tápegység hibaeseményei)		
Measure UPS Events (Szünetmentes tápegység eseményeinek mérése)		
Clear Log (Eseménynapló törlése)		Törli az eseménynaplót. Nem törli az aktív események listáját.

#### Üzemi állapot menü (Status)

Az üzemi állapot menü a terhelésre, a telep- és áramellátó modulokra, a feszültségekre és az áramokra vonatkozó információkat jeleníti meg.

Menüpont	Funkciója
Ø Vin Vout Iout (Vbe Vki Iki)	A bemenőfeszültség, a kimenőfeszültség, valamint a kimenő áram információit jeleníti meg.
% load allowing for n+ redundancy (Terhelési % - a redundancia figyelembe vételével)	Összeveti a pillanatnyi fogyasztói terhelést az összes áramellátó modul teljes kapacitásának a hibatűrési („Fault Tolerance”) riasztási küszöb által félretett modulok kapacitásával csökkentett értékével. Például, ha a szünetmentes tápegységbe 4 áramellátó modul van beszerelve, és a hibatűrési küszöbérték 1-re van beállítva, akkor ez esetben ez a terhelési százalékszámítás csak 3 áramellátó modul kapacitását veszi figyelembe. A redundanciaszint beállításához olvassa el a „Riasztások beállítása” című részt is.
Frequencies (Frekvenciák)	A mért kimenő- és bemenőfrekvenciákat jeleníti meg.
Battery Status Screen (Telep - üzemi állapot képernyő)	A telepmodulok forráskapacitását, a várható üzemelési időt és az üzemi állapotra vonatkozó információkat jeleníti meg.
Power Module Status Screen (Áramellátó modul - üzemi állapot képernyő)	Az áramellátó modulok forráskapacitását, a hibatűrés fokát, valamint az üzemi állapotot jeleníti meg.
Alarm Thresholds Status Screen (Riasztási küszöbérték - üzemi állapot képernyő)	A felhasználó által beállított riasztási beállításokat jeleníti meg. Ezeknek a küszöbértékeknek a beállításához olvassa el a „Riasztások beállítása” című részt is.
Miscellaneous Status Screen (Különleges - üzemi állapot képernyő)	Kijelzi az önellenőrzés, az utolsó rendszerátvitel, az üzemmód és a fő- valamint redundáns intelligensmodul állapotát.
% load allowing for n+ redundancy (Terhelési % - a redundancia figyelembe vételével)	Összeveti a pillanatnyi fogyasztói terhelést az összes áramellátó modul teljes kapacitásának a hibatűrési („Fault Tolerance”) riasztási küszöb által félretett modulok kapacitásával csökkentett értékével. Például, ha a szünetmentes tápegységbe 4 áramellátó modul van beszerelve, és a hibatűrési küszöbérték 1-re van beállítva, akkor ez esetben ez a terhelési százalékszámítás csak 3 áramellátó modul kapacitását veszi figyelembe. A redundanciaszint beállításához olvassa el a „Riasztások beállítása” című részt is.

### 3. FEJEZET: MENÜPARANCSONK

#### Beállítás menü (Setup)

A Beállítás (Setup) menü lehetővé teszi, hogy a felhasználó testreszabja a szünetmentes tápegység funkcióit.

Menüpont		Funkció	Lehetőségek
Shutdown (Rendszerleállítás)		Beállítja a leállási paramétereket hálózati feszültségkimaradás esetére.	Nincs
	Low Batt(ery) Dur(ation) (Alacsony telepfeszültségű állapot időtartama)	Beállítja, hogy a kimerülőben levő telep esetében hány percig legyen hallható a riasztás, mielőtt a szünetmentes tápegység leáll.	2 (alapértelmezett), 5, 7, 10, 12, 15, 18 vagy 20 perc
	Shutdown Delay (Kikapcsolási késleltetés)	A számítógép által végrehajtandó kikapcsolási (leállási) parancs befejezésére adott plusz idő, figyelembe véve, hogy a számítógép szabályszerű kikapcsolásához több idő kell.	0, 20 (alapértelmezett), 60, 120, 240, 480, 720 vagy 960 másodperc
	Return Delay (Visszakapcsolási késleltetés)	Beállítja a késleltési időtartamot, hogy a hálózati feszültség stabilizálódhason, mielőtt a rendszer visszakapcsol a hálózatra áramkimaradás után.	0 (alapértelmezett), 20, 60, 120, 240, 480, 720 vagy 960 másodperc
	Return Battery Capacity (Visszakapcsolási telepkapacitás)	Beállítja a hálózatkimaradás utáni visszatéréskor a terhelések visszakapcsolásához szükséges minimális telepkapacitást.	0 (alapértelmezett), 15, 25, 35, 50, 60, 75 vagy 90 másodperc
Defaults (Alapértelmezett értékek)		Valamennyi rendszerbeállítást a gyári alapértékekre állítja.	
Output Freq(ueency) (Kimenőfrekvencia)		A szünetmentes tápegység ezen a tartományon belül f fog fáziscsatolást létrehozni a kimenet és a bemenet között.	50 ± 3 Hz, 60 Hz ± 3 Hz, Full range tracking (Teljes tartománykövetés)

### 3. FEJEZET: MENÜPARANCSONK

#### Beállítás menü (Setup) folytatás

Menüpont		Funkció	Lehetőségek
Alarms (Riasztások)		A riasztás küszöbértékeit állítja be.	Nincs
	Redundancy (Redundancia)	Riasztási hangjelzést hallható, amikor a redundancia a megadott szint alá esik.	0 (alapértelmezett), 1 vagy 2
	Load (Terhelés)	Riasztási hangjelzés hallható, amikor a terhelés a megadott szint fölé kerül. (A felső határérték megegyezik a szünetmentes tápegység maximális teljesítményével.)	Never (Soha) (alapértelmezett), 1, 2, 3, 4, 5, 6, 7, 8, 9, 10 vagy 12 kVA
	Runtime (Üzemelési idő)	Riasztási hangjelzés hallható, amikor a rendelkezésre álló üzemelési idő a megadott szint alá esik. (Óra:perc).	0:0 (alapértelmezett), 5m, 10m, 15m, 30m, 45m, 1h, 2h, 3h, 4h, 5h, 6h, 7h vagy 8h (m = perc, h = óra)
Bypass (Áthidalás)		Abban a valószínűtlen helyzetben, ha a szünetmentes tápegység meghibásodik, és a hálózati feszültség vagy frekvencia a normális tartományon kívülre kerül, ezzel a beállítással kijelölhető, hogy a szünetmentes áramforrás áthidalási üzemmódra váltson át vagy leválassza a csatlakoztatott berendezéseket.	Go to Bypass (Átváltás áthidalási üzemmódba) vagy Drop Load (Terhelés leválasztása)
Copy (Másolás)		Ez a funkció nem használható ebben a szünetmentes tápegységben.	
Other (Egyéb)		A felhasználó által megadható további beállítások.	
	Self Test (Önteszt)	A szünetmentes tápegység automatikus öntesztet végez a felhasználó által megadott időközönként.	At Power On (Bekapcsoláskor), 7 days (7 naponta), 14 days (14 naponta) (alapértelmezett) vagy Disabled (Letiltva)
	UPS ID	Nyolc karakterből álló azonosítót rendel a rendszerhez.	
	Output (Kimenet)	Beállítja a kimenőfeszültséget. A választási lehetőségek a rendszerkonfigurációtól függenek.	200V, 208V, 220V, 230V vagy 240V
	Vout Reporting (Kimenőfeszültség jelentése)	A legjellemzőbb kimenőfeszültségeket jelzi.	Auto (Automatikus)

### **3. FEJEZET: MENÜPARANCSOK**

## Hibakeresés

A PowerView RM kezelőegység számos különböző üzenetet küld a berendezés kijelzőjére, többek között a riasztási állapotra, illetve a rendszerkonfigurációk megváltoztatására vonatkozó üzeneteket. Ez a fejezet felsorolja a PowerView egység összes üzenetét, azok jelentését, és a megfelelő korrekciós beavatkozást.

A szünetmentes tápegységgel kapcsolatos bonyolultabb problémák esetén lépjen kapcsolatba az APC ügyfélszolgálatával. A helyi ügyfélszolgálat telefonszáma megtalálható az APC webhelyén, <http://www.apc.com/support>.

Egyszerre több üzenet is megjelenhet a kijelzőn. Ilyenkor gondosan olvassa el az összes üzenetet, hogy jobban megértse a rendszer állapotát.

	PowerView üzenet	Az üzenet jelentése	Javasolt korrigáló beavatkozás
Rendszerindítás	#Pwr modules changed since last ON. (Az áramellátó modulok számában változás történt a legutolsó bekapcsolás óta.)	A berendezés érzékelte, hogy a szünetmentes tápegységhez hozzáadtak vagy abból eltávolítottak legalább egy áramellátó modult az utolsó bekapcsolási parancs („Pwr ON”) óta.	Nincsen szükség semminemű korrigáló beavatkozásra. Nyugodtan folytassa a berendezés indítását.
	#Batteries changed since last ON. (A telepek számában változás történt a legutolsó bekapcsolás óta.)	A berendezés érzékelte, hogy a szünetmentes tápegységhez hozzáadtak vagy abból eltávolítottak legalább egy telepmodult az utolsó bekapcsolási parancs („Pwr ON”) kiadása óta.	
	No Redundant Intelligence Module. (Nincs redundáns intelligens modul.)	Nincs telepítve RIM.	Vagy folytassa a berendezés bekapcsolását, vagy pedig szakítsa meg a bekapcsolási folyamatot, és telepítsen a készülékbe egy redundáns intelligens modult.  Figyelem: Működőképes redundáns intelligens modul („RIM”) hiányában a felügyelő intelligens modul meghibásodása esetére nem áll rendelkezésre a berendezés zavartalan továbbműködését biztosító redundáns tartalék.
	Batt capacity less than Return Batt Cap. (A telepkapacitás kisebb a visszakapcsolási telepkapacitásnál.)	Aszünetmentes tápegység telepeinek kapacitása kisebb, mint a felhasználó által megadott, a terhelések bekapcsolásához szükséges minimális telepkapacitás.	1. lehetőség: Szakítsa meg a készülék bekapcsolási folyamatát, és hagyjon időt az telepek feltöltésére.  2. lehetőség: Folytassa a berendezés indítási folyamatát a szükségesnél kisebb telepkapacitás mellett.

## 4. FEJEZET: ÜZENETEK

	PowerView üzenet	Az üzenet jelentése	Javasolt korrigáló beavatkozás
Rendszerindítás (folytatás)	Input Freq outside configured range. (A bemenőfrekvencia a beállított tartományon kívül van.)	A szünetmentes tápegység bemenőfrekvenciája kívül esik a konfigurált tartományon. A kimenőfrekvencia nem lesz a bemenőfrekvenciához szinkronizálva. A normális áthidalási lehetőség nem áll rendelkezésre. A berendezés telepről indul.	<p>1. lehetőség: Javítson a bemenőfeszültség frekvenciáján.</p> <p>2. lehetőség: Állítsa szélesebbre az elfogadható bemenőfrekvencia-tartományt a PowerView egység segítségével. (Indítás &gt; Beállítások &gt; Kimenőfrekvencia)</p> <p>3. lehetőség: Folytassa a berendezés bekapcsolási folyamatát. A normális áthidalási lehetőség nem áll rendelkezésre és a rendszer esetleg telepről indul.</p>
	AC adequate for UPS but not for bypass. (A váltakozó feszültség megfelelő a szünetmentes tápegység számára, de nem alkalmas az áthidalásos üzemmódra.)	A szünetmentes tápegység működőképes a bemenőfeszültséggel on-line üzemmódban, de olyan esetben, amikor áthidalásos üzemmódra lenne szükség, a bemenőfeszültség nem lesz alkalmas a terhelések elektromos energiával történő ellátására.	<p>1. lehetőség: Javítson a bemenőfeszültségen.</p> <p>2. lehetőség: Folytassa a berendezés indítási folyamatát, a normális áthidalás lehetősége nem fog rendelkezésre állni.</p>
	Low/No AC input, startup on battery. (A bemenőfeszültség túl alacsony, vagy egyáltalán nem áll rendelkezésre, indítás telepről.)	A bemenőfeszültség jalkalmatlan a szünetmentes tápegység indítására. Amennyiben folytatja a bekapcsolási műveletet, akkor a berendezés a telepről fog üzemelni.	<p>1. lehetőség: Szakítsa meg a készülék bekapcsolási folyamatát, amíg a megfelelő bemenőfeszültség rendelkezésre nem áll.</p> <p>2. lehetőség: Folytassa a berendezés indítási folyamatát, a telepek le fognak merülni.</p>
Általános üzemi állapot	# of batteries increased. (A telepek száma növekedett.)	Legalább egy telepmodult hozzáadtak a berendezéshez.	Nincsen szükség semminemű korrigáló beavatkozásra.
	# of batteries decreased. (A telepek száma csökkent.)	Legalább egy telepmodult eltávolítottak a berendezésből.	
	# of Pwr Modules increased. (Az áramellátó modulok száma növekedett.)	Legalább egy áramellátó modult hozzáadtak a berendezéshez.	
	Intelligence Module inserted. (A berendezésbe behelyeztek egy intelligens modult.)	Egy fő intelligens modult („MIM”) telepítettek a szünetmentes tápegységbe.	
	Intelligence Module removed (A berendezésből eltávolítottak egy intelligens modult.)	Egy fő intelligens modult („MIM”) eltávolítottak a szünetmentes tápegységből.	



## 4. FEJEZET: ÜZENETEK

	PowerView üzenet	Az üzenet jelentése	Javasolt korrigáló beavatkozás
Általános üzemi állapot (folytatás)	Redundant Intelligence Module inserted. (A berendezésbe behelyeztek egy redundáns intelligens modult.)	Egy redundáns intelligens modult („RIM”) telepítettek a szünetmentes tápegységbe.	Nincsen szükség semminemű korrigáló beavatkozásra.
	Redundant Intelligence Module removed. (A berendezésből eltávolítottak egy redundáns intelligens modult.)	Egy redundáns intelligens modult („RIM”) eltávolítottak a szünetmentes tápegységből.	
	# of External Battery Cabinets increased. (A külső telepszekrények száma növekedett.)	Legalább egy külső telepszekrényt csatlakoztattak a berendezéshez.	
	# of External Battery Cabinets decreased. (A külső telepszekrények száma csökkent.)	Legalább egy külső telepszekrényt lecsatoltak a berendezésről..	
	Redundancy Restored. (A redundancia helyreállt.)	Az áramellátó modulokra vonatkozóan a redundancia megszűnt, majd helyreállt. Vagy több áramellátó modult telepítettek a berendezésbe, vagy pedig lecsökkentették a berendezésre csatlakoztatott terhelést.	
	Load is No Longer above Alarm Threshold. (A fogyasztó terhelése már nincs a riasztási küszöbérték felett.)	Korábban a berendezésre kapcsolt fogyasztók terhelése meghaladta a riasztási küszöbértéket. A helyzet javult, mert vagy csökkent a fogyasztók terhelése, vagy pedig megemelték a riasztási küszöbértéket.	
	Min Runtime restored. (A szükséges minimális üzemelési idő helyreállt.)	A berendezés üzemelési ideje a beállított minimális küszöbérték alá esett, majd helyreállt. További telepmódulat szereltek be, feltöltötték a meglévő modulokat, csökkent a terhelés vagy megemelték a riasztási küszöbértéket.	
Modul-meghibásodás	Bad Battery Module. (Hibás telepmódul.)	A telepmódul meghibásodott és cserére szorul.	A modulcsere elvégzésére vonatkozó tudnivalókat nézze meg a SYMMETRA RM ÜZEMBE HELYEZÉSI KÉZIKÖNYVBEN.
	Bad Power Module. (Hibás áramellátó modul.)	Az áramellátó modul meghibásodott és cserére szorul.	
	Intelligence Module is installed and failed. (A rendszerben van intelligens modul, de az meghibásodott.)	A MIM meghibásodott és cserére szorul.	
	Redundant Intelligence Module is installed and failed. (A rendszerben van redundáns intelligens modul, de az meghibásodott.)	A RIM meghibásodott és cserére szorul.	

## 4. FEJEZET: ÜZENETEK

	PowerView üzenet	Az üzenet jelentése	Javasolt korrigáló beavatkozás
Küszöbérték figyelő riasztás	Load is above kVA alarm threshold. (A terhelés a kVA riasztási küszöb fölött van.)	A terhelés meghaladta a felhasználó által beállított riasztási küszöbértéket.	<ol style="list-style-type: none"> <li>1. lehetőség: Csökkentse a terhelést.</li> <li>2. lehetőség: A PowerView interfész használatával emelje meg a riasztási küszöbértéket.</li> </ol>
	Redundancy has been lost. (A redundancia megszűnt.)	A szünetmentes tápegység már nem észlel redundáns áramellátó modulokat. Az áramellátó modulok közül egy vagy több meghibásodott, vagy pedig a terhelés megnőtt.	<ol style="list-style-type: none"> <li>1. lehetőség: Ha lehetséges, telepítsen a berendezésbe további áramellátó modulokat.</li> <li>2. lehetőség: Csökkentse a terhelést.</li> <li>3. lehetőség: Tiltsa le a redundancia riasztást a redundancia nullára állításával. (Indítás &gt; Beállítások &gt; Riasztások &gt; Redundancia &gt; Nulla)</li> </ol>
	Redundancy is below alarm threshold. (A redundancia a riasztási küszöbérték alatt van.)	Az aktuális áramellátó modul redundancia a felhasználó által meghatározott redundancia riasztási küszöbérték alá csökkent. Ennek oka lehet az, hogy az áramellátó modulok közül egy vagy több meghibásodott, vagy pedig a terhelés megnőtt.	<ol style="list-style-type: none"> <li>1. lehetőség: Ha lehetséges, telepítsen a berendezésbe további áramellátó modulokat.</li> <li>2. lehetőség: Csökkentse a terhelést.</li> <li>3. lehetőség: A PowerView egység segítségével csökkentse a redundancia riasztási küszöbértékét. (Indítás &gt; Beállítások &gt; Riasztások &gt; Redundancia)</li> </ol>
	Runtime is below alarm threshold. (Az üzemelési idő a riasztási küszöbérték alatt van.)	A számított várható üzemelési idő kevesebb, mint a felhasználó által megadott minimális üzemelési idő riasztási küszöbértéke. Vagy a telepkapacitás csökkent, vagy terhelés nőtt.	<ol style="list-style-type: none"> <li>1. lehetőség: Tegye lehetővé, hogy a telepek feltöltődjenek.</li> <li>2. lehetőség: Ha lehetséges, telepítsen a berendezésbe további telepmodulokat.</li> <li>3. lehetőség: Csökkentse a terhelést.</li> <li>4. lehetőség: A PowerView segítségével csökkentse le a minimális üzemelési idő riasztási küszöbértékét. (Indítás &gt; Beállítások &gt; Riasztások &gt; Üzemelési idő)</li> </ol>
Áthidalás	Bypass is not in range (either freq or voltage). (Az áthidalási frekvencia vagy feszültség határon kívül.)	A feszültség és / vagy a frekvencia az áthidaláshoz elfogadható tartományon kívül van. Ez a hibaüzenet online üzemmódban jelenik meg a szünetmentes tápegység kijelzőjén, és azt jelzi, hogy az áthidalásos üzemmód nem használható szükség esetén. Lehetséges, hogy a rendszer telepről fog indulni.	<ol style="list-style-type: none"> <li>1. lehetőség: Csökkentse le a bemenőfrekvenciával szembeni érzékenységet. ( Indítás &gt; Beállítások &gt; Bemenőfrekvencia)</li> <li>2. lehetőség: Változtasson a bemenőfeszültségen, hogy elfogadható váltakozó feszültséget, és/vagy frekvenciát biztosítson.</li> </ol>

## 4. FEJEZET: ÜZENETEK

	PowerView üzenet	Az üzenet jelentése	Javasolt korrigáló beavatkozás
Áthidalás (folytatás)	Bypass contactor stuck in bypass position. (Az áthidaló kapcsoló érintkezője beragadt az áthidalási állásban.)	A szünetmentes tápegység áthidaló állásban van, és nem tud átváltani online-ba.	Kérjük, hívja fel a szerződéses szerviz szolgáltatót vagy lépjen kapcsolatba az APC műszaki vevőszolgálattal.
	Bypass contactor stuck in on-line position. (Az áthidaló kapcsoló érintkezője megrekedt az on-line állásban.)	A szünetmentes tápegység online állásban van, és nem tud átváltani áthidaló állásba.	Kérjük, hívja fel a szerződéses szerviz szolgáltatót vagy lépjen kapcsolatba az APC műszaki vevőszolgálattal.
	UPS in bypass due to internal fault. (A szünetmentes tápegység belső meghibásodás miatt áthidalásos üzemmódban működik.)	A szünetmentes tápegység áthidalásos üzemmódba váltott át meghibásodás miatt.	
	UPS in bypass due to overload. (A szünetmentes tápegység túlterhelés miatt áthidalásos üzemmódban működik.)	A terhelés meghaladta a rendszer teljesítőképességét. A szünetmentes tápegység áthidalásos üzemmódba váltott át.	1. lehetőség: Csökkentse a terhelést. 2. lehetőség: Ha lehetséges, telepítsen a berendezésbe további áramellátó modulokat.
	System is in Maintenance Bypass. (A rendszer karbantartó áthidalás üzemmódban van.)	A szünetmentes tápegység áthidalási üzemmódban van, mert a karbantartó áthidalás kapcsolója „BE” („ON”) állásban van.	Nincsen szükség semminemű korrigáló beavatkozásra
Általános hiba	On Battery. (Üzemelés telepről.)	A szünetmentes tápegység telepről működik A telepmodulok le fognak merülni.	Nincsen szükség semminemű korrigáló beavatkozásra.  Figyelem: A berendezés üzemelési ideje korlátozott. Készüljön tehát fel a szünetmentes tápegység, valamint az arra kapcsolt terhelés kikapcsolására vagy a bemenetfeszültség helyreállítására.
	Need Bat Replacement. (Telepcseré szükséges.)	Egy vagy több telepmodul cserére szorul.	Olvassa el figyelmesen a modulcserére vonatkozó eljárás leírását
	UPS Fault (Szünetmentes tápegység meghibásodás.)	Meghibásodás következett be az egyik áramellátó modulban. Ez a szünetmentes tápegység meghibásodás üzenet minden esetben a hibás áramellátó modul üzenettel együttesen jelenik meg.	Kérjük, hívja fel a szerződéses szerviz szolgáltatót, vagy lépjen kapcsolatba az APC műszaki vevőszolgálattal.

## 4. FEJEZET: ÜZENETEK

	PowerView üzenet	Az üzenet jelentése	Javasolt korrigáló beavatkozás
Általános hiba (folytatás)	Shutdown or unable to transfer to Batt due to overload. (Lekapcsolás, vagy képtelen telepről való üzemelésre átállni túlterhelés miatt.)	A szünetmentes tápegység leállt, mert túlterhelés lépett fel, és áthidalás nem állt rendelkezésre.	<p>1. lehetőség: Csökkentse a terhelést a túlterhelés megszüntetése érdekében.</p> <p>2. lehetőség: Ha lehetséges, a túlterhelés megszüntetése érdekében telepítsen a berendezésbe további áramellátó modulokat.</p> <p>3. lehetőség: A túlterhelés megszüntetése érdekében cserélje ki a meghibásodott áramellátó modulokat.</p> <p>Figyelem: Ha az áthidalás áramkimaradás miatt nem áll rendelkezésre, várjon addig, amíg az áramellátás helyreáll. Ha hálózati hiba áll fenn, gondoskodjon annak a megjavításáról.</p>
	Load Shutdown from Bypass. Input Freq/Volts outside limits. (A bemenő feszültség, ill. -frekvencia túrértéken kívüli értéke miatt a terhelés leválasztva az áthidalásról.)	A szünetmentes tápegység áthidalásos üzemmódban működött, és lekapcsolta a terhelést, mert a bemenőteljesítmény a megengedett tartományon kívülre került.	Gondoskodjon a bemenőfeszültség problémájának megoldásáról.
	Fault, Battery Charger Failure. (Hiba, teleptöltő meghibásodás.)	Egy vagy több telepmodulban a teleptöltő meghibásodott.	Olvassa el a modulok cseréjére vonatkozó eljárás leírását
	Fault, Bypass Relay Function (Hiba, Áthidaló relé meghibásodás.)	Az áthidaló relé meghibásodott.	Kérjük, hívja fel a szerződéses szerviz szolgáltatót, vagy lépjen kapcsolatba az APC műszaki vevőszolgálattal.
	Fault, Internal Temp exceeded normal limits. (Hiba, belső hőmérséklet meghaladta a normál határértékeket.)	Egy vagy több telepmodul hőmérséklete túl magas.	Cserélje ki a túlmelegedett telepmodult. Lásd a modulok cseréjére vonatkozó eljárás leírását.
	Input circuit breaker tripped open. (Bemeneti áramkör-megszakító nyitva.)	A szünetmentes tápegység bemeneti áramkörmegszakítója nyitott állapotban van. A berendezés nem kap bemenőfeszültséget.	<p>1. lehetőség: Ha ez túlterhelés miatt következett be, csökkentse a terhelést, majd állítsa vissza a megszakítót az alapállapotba.</p> <p>2. lehetőség: Ha túlterhelt üzemi állapot nem áll fent, állítsa a megszakítót vissza alap állapotba. Ha a billenőkapcsoló ismét kiold, hívja fel a szerződéses szerviz szolgáltatót, vagy lépjen kapcsolatba az APC műszaki vevőszolgálattal.</p>

## 4. FEJEZET: ÜZENETEK

	<b>PowerView üzenet</b>	<b>Az üzenet jelentése</b>	<b>Javasolt korrigáló beavatkozás</b>
Általános hiba (folytatás)	System level fan failed. (A rendszer hűtőventilátora meghibásodott.)	A szünetmentes tápegység keretében lévő hűtőventilátora meghibásodott.	Hívja fel a szerződéses szerviz szolgáltatót, vagy lépjen kapcsolatba az APC műszaki vevőszolgálattal.
	The Redundant Intelligence Module (RIM) is in control. (A redundáns intelligens modul vezérel.)	A MIM meghibásodott, és a RIM működik mint elsődleges intelligens modul.	Cserélje ki az intelligens modult. Olvassa el a modulok cseréjére vonatkozó eljárás leírását.
	IIC inter-module communications failed. (Modulok közötti kommunikációs hiba.)	A MIM és legalább egy másik modul közötti kommunikációban hiba következett be	Hívja fel a szerződéses szerviz szolgáltatót vagy lépjen kapcsolatba az APC műszaki vevőszolgálattal.

## 4. FEJEZET: ÜZENETEK

### Szerviz

---

Ha a szünetmentes tápegység javításra szorul, ne küldje vissza a viszonteladóhoz! Kövesse az alábbi lépéseket:

1. Nézze át az **Üzenetek** fejezetben tárgyalt problémákat a gyakran előforduló hibák kiküszöböléséhez.
2. Ellenőrizze az áramkörmegszakítót, nem oldott-e ki. A szünetmentes tápegységnél a kioldott megszakító a leggyakrabban előforduló probléma!
3. Ha a hiba továbbra is fennáll, hívja fel az ügyfélszolgálatot vagy látogassa meg az APC webhelyét az interneten, <http://www.apc.com/support> címen
  - Legyen kéznél a szünetmentes tápegység modellszáma, gyártási száma és a vásárlás dátuma. A technikus megkérdezi majd Öntől, mi a hibajelenség és megpróbálja telefonon keresztül megoldani a problémát. Ha ez nem sikerül, a technikus javítási engedélyszámot ad Önnek a termék visszaküldéséhez.
  - Ha a szünetmentes tápegység még garanciális, a javítás ingyenes. Ha lejárt a garancia, díjat számítunk fel a javításért.
4. Csomagolja be a szünetmentes tápegységet az eredeti csomagolásba. Ha már nincsenek meg az eredeti csomagolóanyagok, kérdezze meg az ügyfélszolgálatától, hogyan szerezhet be másikat. Az ügyfélszolgálat telefonszámait megtalálhatja az APC webhelyén, <http://www.apc.com/support> címen.
5. Gondosan csomagolja be a szünetmentes tápegységet a szállításkor esetleg bekövetkező károsodások elkerülése érdekében. Ne használjon hungarocell golyókat a csomagoláshoz. A szállításkor bekövetkező sérülésekre nem érvényes a garancia.
6. Írja fel a javítási engedélyszámot kívül a csomagra.

## 5. FEJEZET: KARBANTARTÁS