

# Installationsguide för Smart-UPS<sup>TM</sup> On-Line externa batteripaket SRT96BP/72BP

## Viktiga säkerhetsmeddelanden

SPARA DESSA INSTRUKTIONER – Denna manual innehåller viktiga instruktioner vilka bör följas under installation och vid underhåll av Smart-UPS-enheten och dess batterier.

Läs instruktionerna noggrant för att bli bekant med utrustningen innan du försöker installera, driva, serva eller underhålla UPS-enheten. Följande särskilda meddelanden kan visas i detta dokument eller på utrustningen för att varna för potentiella risker eller belysa information som tydliggör eller förenklar en procedur.



Tillägget av denna symbol på en säkerhetsproduktetikett om “Fara” eller “Varning” anger att en elektrisk fara finns vilket kommer att resultera i en personskada om instruktionerna inte följs.



Detta är varningssymbolen. Den används för att varna dig för potentiella faror för personsador. Lyd alla säkerhetsmeddelanden som följer denna symbol för att undvika eventuella skador eller dödsfall.

### **FARA**

**FARA** indikerar en farlig situation som, om den inte undviks, kommer att resultera i dödsfall eller allvarlig personskada.

### **VARNING**

**VARNING** indikerar en farlig situation som, om den inte undviks, kan resultera i dödsfall eller allvarlig personskada.

### **FÖRSIKTIGT**

**FÖRSIKTIGT** indikerar en farlig situation som, om den inte undviks, kan resultera i mindre eller måttlig personskada.

### **OBS**

**OBS** används för att hantera metoder som inte är relaterade till fysisk skada.

## Riktlinjer för hantering av produkten



<18 kg  
<40 lb



18-32 kg  
40-70 lb



32-55 kg  
70-120 lb



>55 kg  
>120 lb



# Säkerhet och allmän information

- Följ samtliga nationella och lokala elektriska föreskrifter.
- Ändringar och modifieringar av denna enhet, som inte uttryckligen godkänts av APC by Schneider Electric, kan eventuellt göra garantin ogiltig.
- Den här apparaten är endast avsedd för användning inomhus i en kontrollerad miljö.
- Använd inte denna enhet i direkt solljus, i kontakt med vätskor eller där det är mycket dammigt eller fuktigt.
- Kontrollera att luftventilerna på apparaten inte är blockerade. Lämna tillräckligt fritt utrymme för ordentlig ventilation.
- Batteriet håller normalt i tre till fem år. Miljöfaktorer påverkar batteriets livstid. Höga omgivande temperaturer, dålig nätström och frekventa, korta urladdningar ger batteriet kortare livslängd.
- Utrustningen är tung. Använd alltid säkra lyfttekniker som är adekvata för utrustningens vikt.
- Batterierna är tunga. Ta ur batterierna före installation av UPS:en och externa batteripaket (XLBP:er) i ett rack.
- Installera alltid XLBP:erna längst ner i rackmonterade konfigurationer. UPS:en måste installeras ovanför XLBP:erna.
- UPS:en kan känna igen så många som 10 XLBP:er anslutna till UPS-enheten.  
**Obs! För varje ytterligare XLBP krävs ökad laddningstid.**
- Lämna alltid in förbrukade batterier för återvinning.
- Återvinn förpackningsmaterial eller spara dem för senare användning.
- Ytterligare säkerhetsinformation finns i säkerhetsföreskrifterna som medföljer enheten.

## Batterisäkerhet

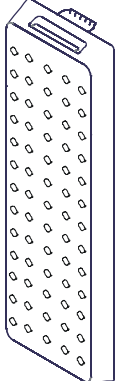

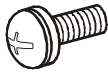
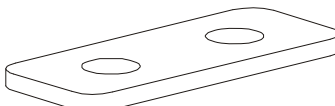


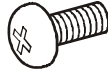
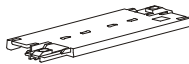

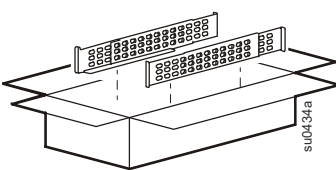
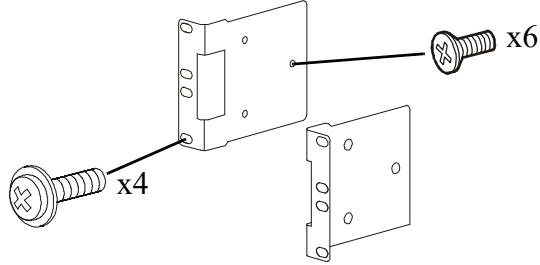
- Byt ut batterierna till samma antal och typ av batterier som ursprungligen installerades i utrustningen.
- Schneider Electric använder underhållsfria, slutna blysyrbatterier. Vid normal användning och hantering finns det inte någon kontakt med de inre komponenterna i batteriet. Överladdning, överhettning eller annat missbruk av batterierna kan resultera i en urladdning av batterielektrolyten. Elektrolyt som läckt ut är giftig och kan vara skadlig för hud och ögon.
- **FÖRSIKTIGT:** Innan batterierna installeras eller byts ut ska smycken såsom armbandsur och ringar avlägsnas. Hög kortslutningsström genom ledande material kan orsaka allvarliga brännskador.
- **FÖRSIKTIGT:** Avyttra inte batterier i öppen eld. Batterierna kan explodera.
- **FÖRSIKTIGT:** Öppna eller manipulera inte batterier. Läckt material är skadligt för hud och ögon och kan vara giftigt.

## Översikt

- För att kontrollera att installationen av ett externt batteripaket (XLBP) har lyckats, gå till UPS-displaygränssnittet.  
Utför ett **synligt larmtest** för att avgöra om XLBP identifierades av UPS.  
Lysdioden på XLBP:en blinkar om lyckad kommunikation har etablerats.
- När du tittar på statusen för en XLBP på UPS-displayen kommer lysdioden på motsvarande XLBP att blinka.
- När en RBC behöver bytas, utför ett **Kalibreringstest** för att kontrollera att batteribyte krävs.

# Innehåll i paketet

Inspektera innehållet vid mottagningen. Meddela fraktbolaget och återförsäljaren om det finns skador.

| Medföljer alla modeller  |   |  |  |
|--|---|--|--|
| Frontpanel<br>  | Jordkabel<br><br>2 skruvar med koniskt huvud för att säkra jordledningen.<br> | 2 anslutningskonsoler<br><br>4 platta skruvar för att säkra anslutningskonsoler.<br>  | Bruksanvisning på CD<br><br>1 skruv med koniskt huvud för att fästa XLBP-batterikabelkontakten till en XLBP eller till UPS:en.<br> |
| Medföljer endast tornmodeller  |   |  |  |
| Stabilisatorfästen levereras med UPS-modeller.<br>XLBP omfattar 1 par av stabiliseringskontaktton.<br> |   | 4 skruvar med platta huvuden för att säkra stabilisatorfästen för torn i UPS:en.<br>   |  |
| Medföljer endast rackmodeller  |   |  |  |
| Skensats med instruktioner och hårdvara för att installera skenor i ett rack.<br>                     |   | <ul style="list-style-type: none"><li>• 1 par rackmonteringskonsoler.</li><li>• 6 skruvar med platta huvuden för att säkra fästen för rackmontering i UPS:en.</li><li>• 4 monteringskruvar för att säkra fästen för rackmontering i skenorna.</li></ul>  |  |

# Specifikationer

Ytterligare specifikationer finns på APC by Schneider Electrics webbplats, [www.apc.com](http://www.apc.com).

## Miljö

|   |   |                                |
|---|---|--------------------------------|
| <b>Temperatur</b>   | <b>Drift</b>                                      | 0 till 40 °C (32 till 104 °F)  |
|   | <b>Förvaring</b>                                  | -15 till 45 °C (5 till 113 °F) |
| <b>Höjd över havet</b>  | <b>Drift</b>                                      | 0 - 3,000 m (0 - 10,000 ft)    |
|   | <b>Förvaring</b>                                  | 0 - 15,000 m (49,212 ft)       |
| <b>Luftfuktighet</b>  | 0 till 95 % relativ fuktighet, icke-kondenserande |                                |
| <b>Skyddsklass</b>  | IP 20-klassificering                              |                                |
| <b>Obs!</b> Ladda batterimodulerna var sjätte månad under magasinering.<br>Miljöfaktorer påverkar batteriets livstid. Höga omgivande temperaturer, hög luftfuktighet, dålig nätström och frekventa, korta urladdningar ger batteriet kortare livslängd. |   |                                |

## Fysiska

XLBP: en är tung. Följ alla riktlinjer för lyft.

|   | SRT96BP  | SRT96RMBP             | SRT72BP              | SRT72RMBP          |
|---|--|-----------------------|----------------------|--------------------|
| <b>Enhetsvikt på medföljande batterier, utan förpackning</b>                  | 40,9 kg (90,2 pund)                                    |                       | 34,6 kg (80,2 pund)  |                    |
| <b>Enhetsvikt på medföljande batterier, med förpackning</b>                   | 46,06 kg (101,5 pund)                                  | 48,86 kg (107,7 pund) | 40,72 kg (89,8 pund) | 43,52 kg (96 pund) |
| <b>Rackmonterad enhets dimensioner utan emballage<br/>Höjd x bredd x djup</b> | 85 mm x 432 mm x 594 mm<br>3,35 in x 17 in x 23,4 in   |                       |                      |                    |
| <b>Mått med förpackning<br/>Höjd x Bredd x Djup</b>                           | 240 mm x 600 mm x 830 mm<br>9,4 in x 23,6 in x 32,7 in |                       |                      |                    |
| Modell- och serienummer finns på en liten etikett på bakre panelen.           |  |                       |                      |                    |

## Batteri

### FÖRSIKTIGT

#### RISK FÖR VÄTESULFIDGAS OCH MYCKET RÖK

- Byt batteriet minst vart femte år.
- Byt ut batteriet omedelbart när UPS:en visar att ett batteribyte är nödvändigt.
- Byt ut batteriet när det har nått slutet på sin livslängd.
- Byt ut batterierna med samma antal och typ av batterier som installerats i utrustningen från början.
- Byt ut batteriet omedelbart när UPS:en indikerar ett överhettningssvärde för batteriet, eller när det finns bevis för elektrolytläckage. Stäng av UPS:en, koppla ur den från nätingången med AC och koppla ur batterierna. Använd inte UPS:en förrän batterierna har bytts ut.
- \*Byt ut alla batterimoduler (inklusive modulerna i externa batteripaket) vilka är äldre än ett år vid installation av ytterligare batteripaket eller utbyte av batterimodul(erna).

**Underlåtenhet att följa dessa instruktioner kan leda till skada på utrustningen samt mindre eller måttlig personskada.**

\* Kontakta APC by Schneider Electrics globala kundsupport för att fastställa åldern på de installerade batterimodulerna.

|  |  |           |
|--|--|-----------|
| <b>Batterityp</b>  | Underhållsfritt, tätt, förseglat, blybatteri |           |
| <b>Reservbatterimodul</b><br>Denna XLBP har utbytbara batterimoduler.<br>Se bruksanvisningen till lämpligt utbytesbatteri för instruktioner om installation.<br>Kontakta återförsäljaren eller gå till APC by Schneider Electrics webbsida på <a href="http://www.apc.com">www.apc.com</a> för information om byte av batterier. | SRT96BP                                      | SRT72BP   |
|  | APCRBC152                                    | APCRBC141 |
| <b>Antal batterimoduler</b>  | 2 moduler                                    | 2 moduler |
| <b>Spänning i varje batterimodul</b>   | 96 V   | 72 V      |
| <b>Total spänning för XLBP</b>   |  |           |
| <b>Ah-klassificering</b>   | 5,1 Ah per batterimodul                      |           |
| <b>Batterikabellängd</b>   | 500 mm (19,7 in)                             |           |

| Batterimodul | UPS                    | XLBP              |
|--------------|------------------------|-------------------|
| APCRBC152    | SRT3000XLx/SRT3000RMLx | SRT96BP/SRT96RMBP |
| APCRBC141    | SRT2200XLx/SRT2200RMLx | SRT72BP/SRT72RMBP |

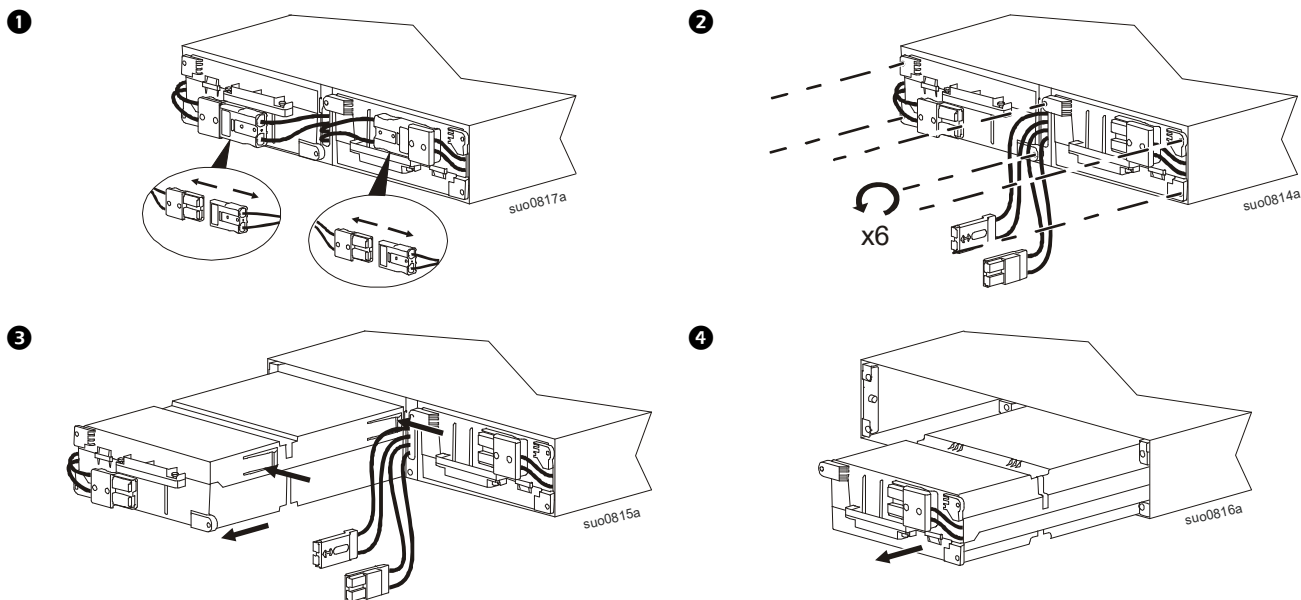
# Ta av batterimoduler

## ⚠ FÖRSIKTIGT

### RISK FÖR FALLANDE UTRUSTNING

- Varje APCRBC152 batterimodul väger 16,4 kg (36,2 pund) och varje APCRBC141 batterimodul väger 12,5 kg (27,6 pund).
- Använd alltid säkra lyfttekniker som är adekvata för utrustningens vikt.
- Avlägsna batterimodulerna innan du installerar XLBP.
- Använd batterimodulhandtaget och dra ut eller skjuta in batterimoduler ur XLBP.
- Använd inte batterimodulen för att lyfta upp eller transportera batterimodulen.

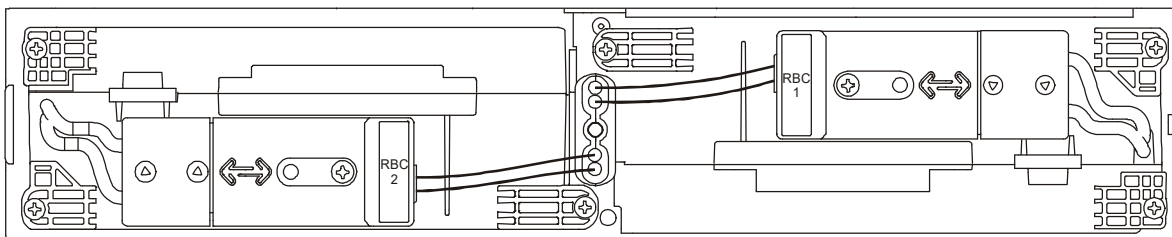
Underlåtenhet att följa dessa instruktioner kan leda till skador på utrustning eller mindre eller måttliga personskador.



## Installation av XLBP-kontaktidon

Anslut XLBP-kontaktidonet, märkt RBC 1, på höger sida (RHS) av RBC av en rackmontering och på toppen av RBC av en towerinstallation, sett framifrån.

Anslut XLBP-kontaktidonet, märkt RBC 2, på vänster sida (LHS) av RBC av en rackmontering och på toppen av RBC i en towerinstallation, sett framifrån.



# Rackmontering

Din UPS-modell kan skilja sig åt i utseende från de som visas på dessa bilder. Installationsprocessen för XLBP är identiska för alla modeller.

Se installationsguiden för skensatsen för instruktioner om skeninstallation.

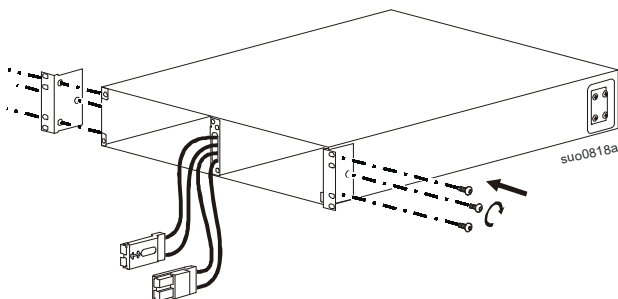
## FÖRSIKTIGT

### RISK FÖR FALLANDE UTRUSTNING

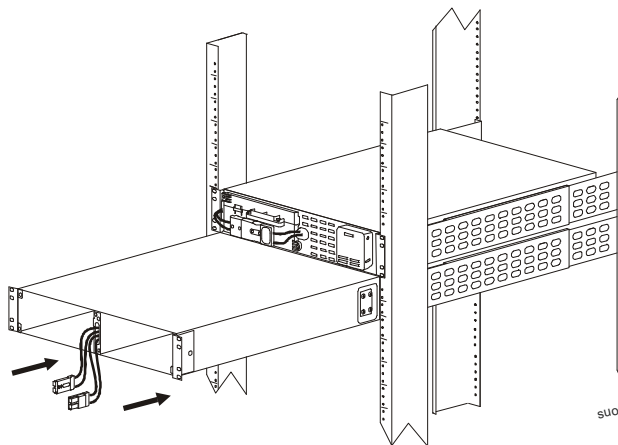
- Utrustningen är tung. Använd alltid säkra lyftekniker som är adekvata för utrustningens vikt.
- Använd alltid rekommenderade antal skruvar för att fästa fästena på XLBP.
- Använd alltid rekommenderade antal skruvar för att fästa XLBP till racket.
- Installera alltid XLBP längst ner i racket.
- Installera alltid XLBP nedanför UPS-enheten i ett rack.
- Använd batterimodulhandtaget för att dra ut eller skjuta in batterimoduler ur XLBP.
- Använd inte batterimodulen för att lyfta upp eller transportera batterimodulen.

**Underlåtenhet att följa dessa instruktioner kan leda till skador på utrustning eller mindre eller måttliga personskador.**

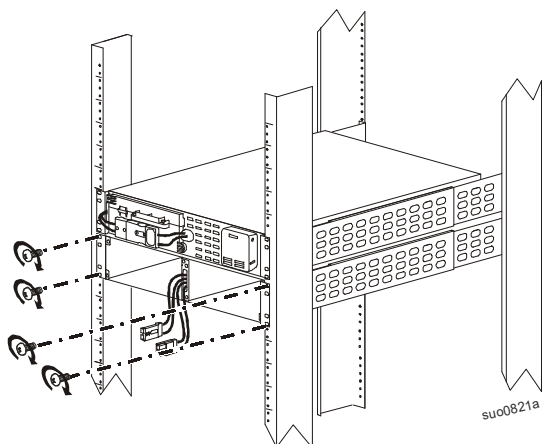
- 1 Sätt fast två fästena på XLBP.  
Använd tre skruvar till varje fäste.



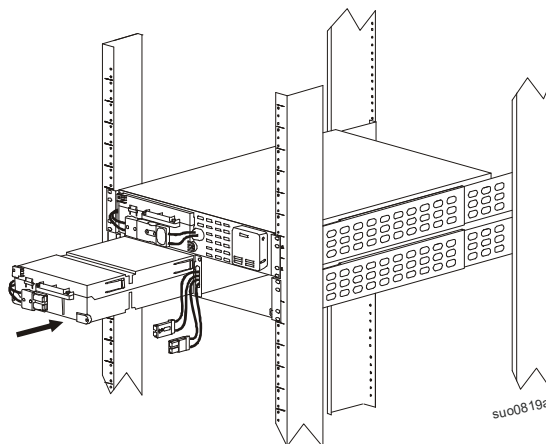
- 2 Låt XLBP vila på hyllskenor.  
Skjut in XLBP i racket.



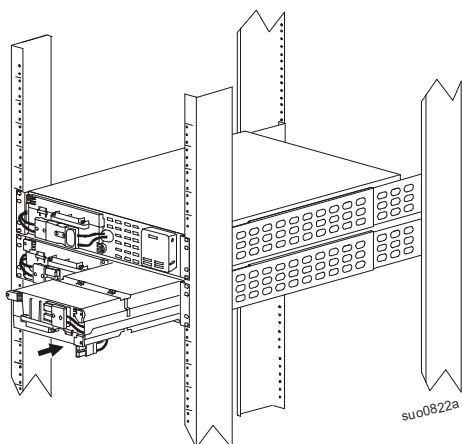
- 3 Säkra XLBP till racket.  
Använd två skruvar i varje konsol.



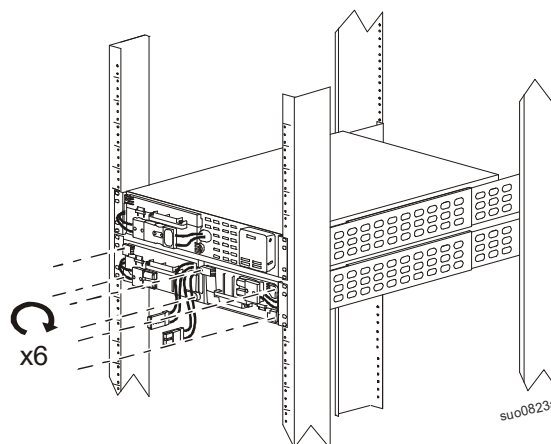
- 4 Skjut batterimodulen på vänster sida in i XLBP.



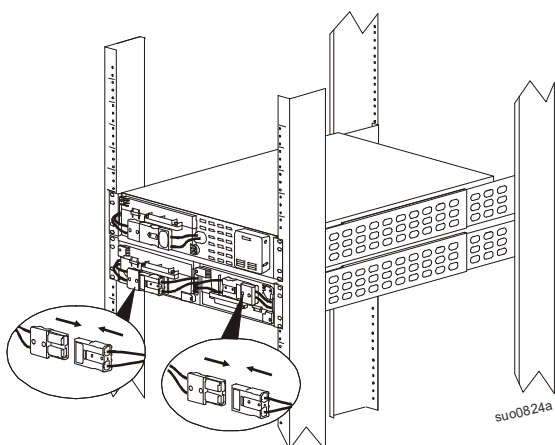
- 5 Skjut in höger batterimodul i XLBP-enheten.



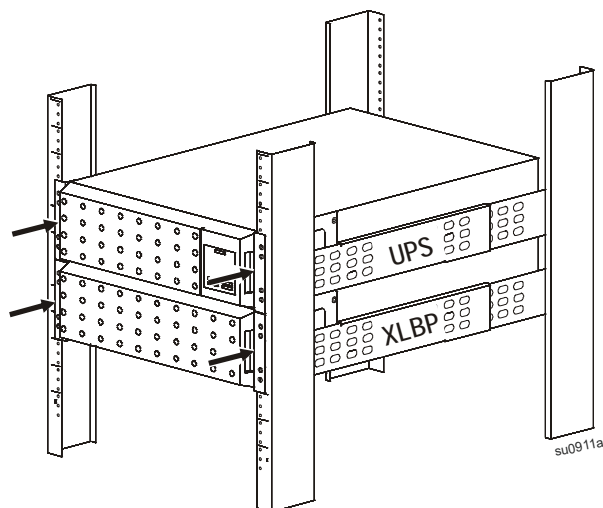
- 6 Fäst RBC:erna i racket. Använd tre skruvar på varje RBC.



- 7 Koppla in båda XLBP-kontaktdonen från höljet till de två RBC:erna. Se. "Installation av XLBP-kontaktdon" på sidan 6.



- 8 Installera en XLBP-ram och en UPS-ram.





# Torninstallation

## FÖRSIKTIGT

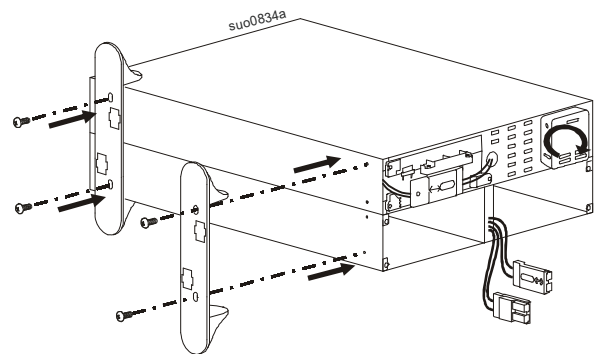
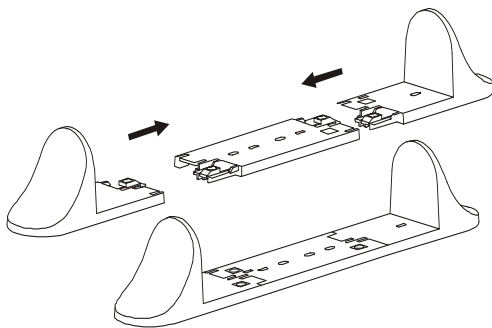
### RISK FÖR FALLANDE UTRUSTNING

- Före installation av anslutningskonsoler, välj en plats robust nog för den sammanlagda vikten av enheterna.
- Flytta inte enheterna när anslutningskonsolerna är installerade.
- Installera alltid XLBP- och UPS-modellerna tillsammans i en towerkonfigurationen.
- Installera alltid stabilisatorfästen när en XLBP och UPS-modeller är monterade tillsammans i tornkonfiguration.

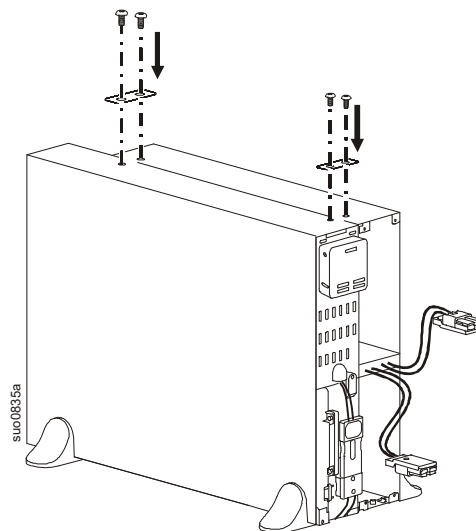
Underlåtenhet att följa dessa instruktioner kan leda till skador på utrustning eller mindre eller måttliga personskador.

### Installation av stabilisatorfäste

Stabilisatorfästen levereras med UPS-modeller.

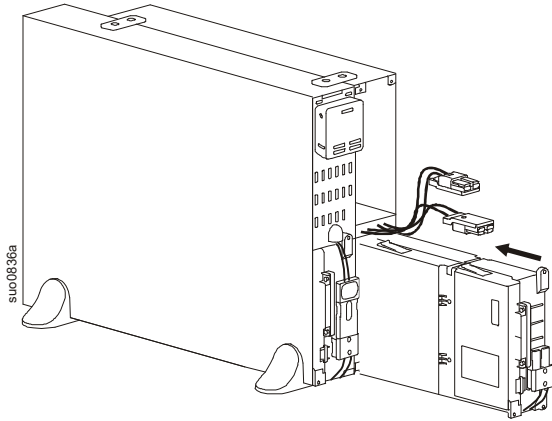


### Installation av förbindelsefäste

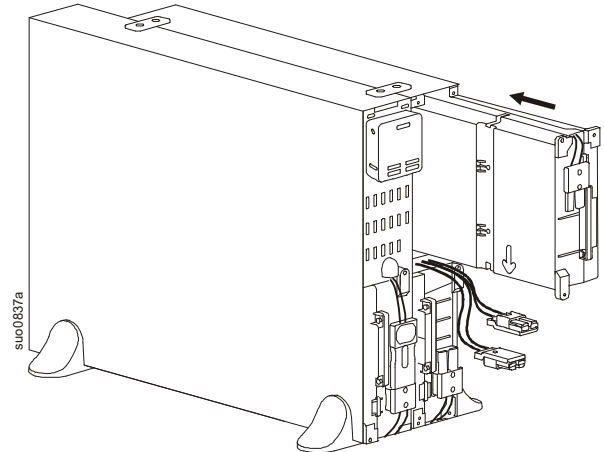


## Montera batterimoduler och ramar

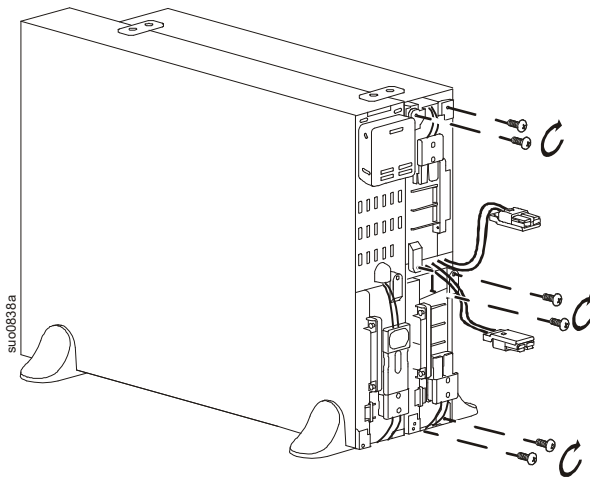
❶ Skjut in nedre batterimodul i XLBP-enheten.



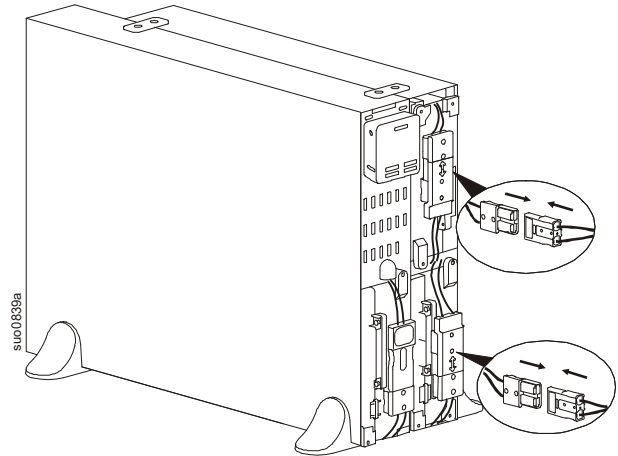
❷ Skjut in övre batterimodul i XLBP-enheten.



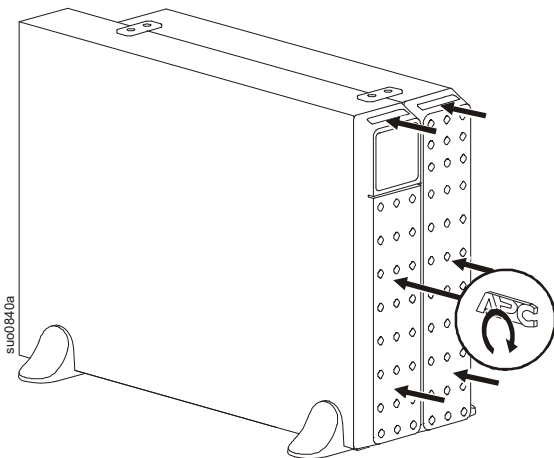
❸ Säkra batterimoduler i höljet med 6 skruvar.



❹ Koppla in båda XLBP-kontaktdonen från höljet till de två RBC:erna. Se. "Installation av XLBP-kontaktdon" på sidan 6.

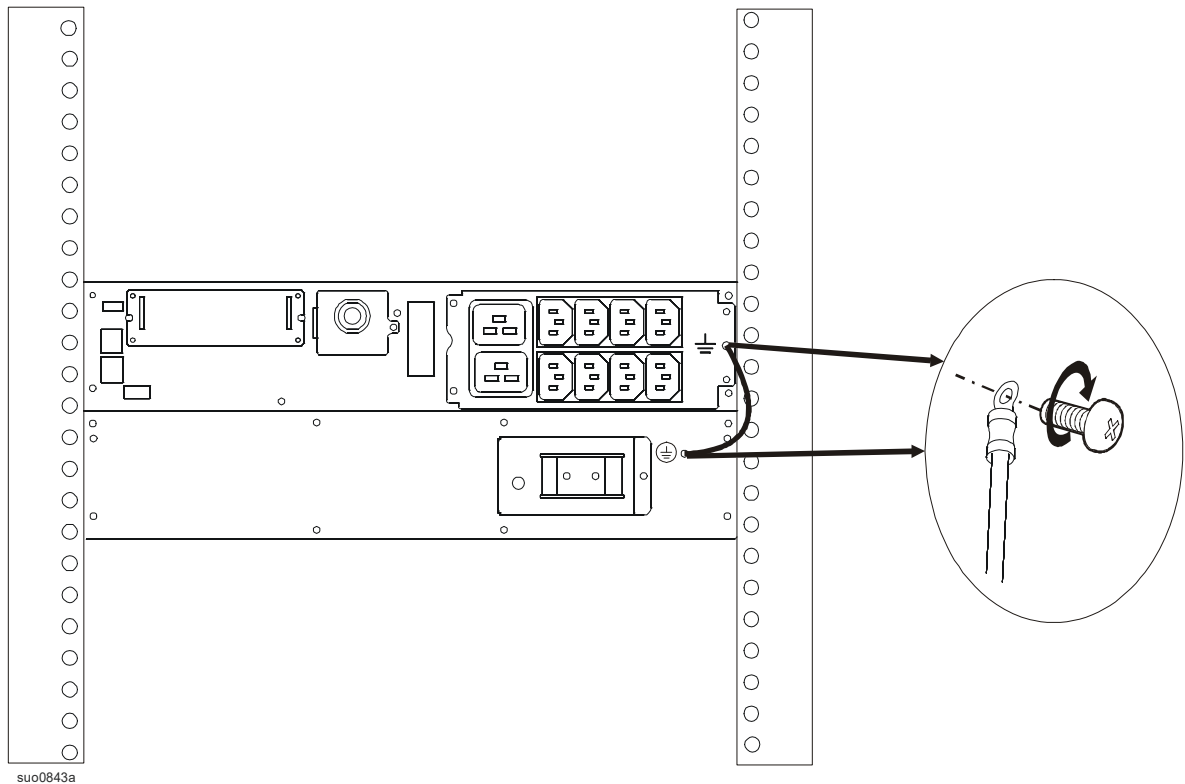


❺ Installera en XLBP-ram och ett UPS-ram.



# Anslut batteriet och jordledningskablar

## Anslut jordledningskablar

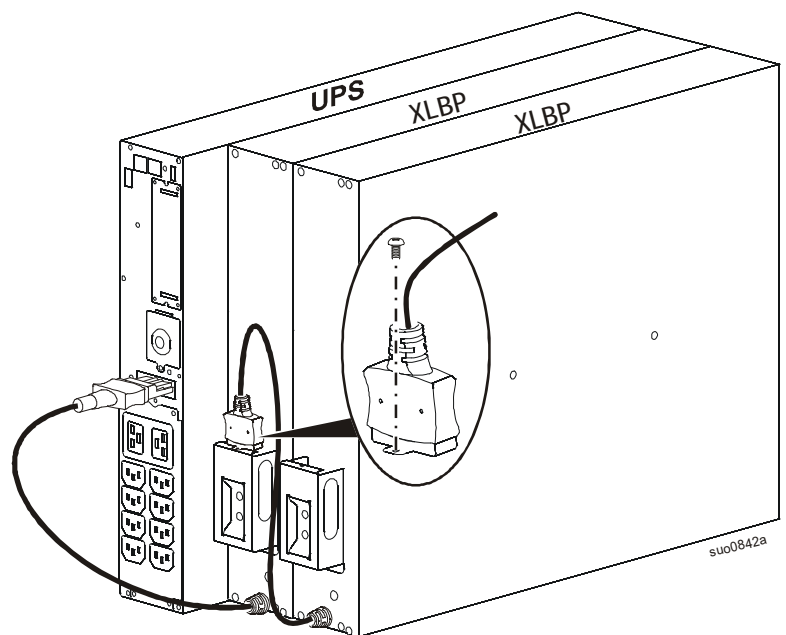


## Anslut kablar för externt batteripaket

UPS externt batteripaket-kontakt har en lucka, fastsatt med en skruv.

Ta bort skruven och luckan.

Anslut det externa batteripaketet.



# Smart batterihantering

## Definitioner

- Utbyttbar batterikassett (RBC): En APC by Schneider Electric-batterikassett består av en rad med battericeller ordnade för att ge en batterimontering med ett kontaktdon. Utbytbara RBC:er kan beställas på APC by Schneider Electrics webbplats [www.apc.com](http://www.apc.com).
- Smart externt batteripaket (XLBP): Ett hölje som innehåller RBC(er) och elektronik för batterihantering.
- Användargränssnitt (UI): Varje gränssnitt genom vilken en användare kan interagera med systemet. Detta kan inkludera ett UPS-displaygränssnitt, ett gränssnitt för nätverkshantering eller PowerChute™ Network Shutdown-programvara.

**OBS! Använd inte ett batteri som inte är godkänt av APC by Schneider Electric.**

**Systemet kommer inte att detektera ett batteri som inte är godkänt av APC by Schneider Electric och kan även ha en negativ inverkan på systemet.**

**Användning av ett batteri som inte är godkänt av APC by Schneider Electric gör tillverkarens garanti ogiltig.**

## Underhåll

- **RBC-underhåll:** APC by Schneider Electrics RBC använder slutna blybattericeller som inte kräver underhåll.
- **Körningstest (kalibrering):** Detta bör göras närhelst den normala belastningen ändrats väsentligt, till exempel när en ny server läggs till eller tas bort från UPS-belastningen.
- **Övervakning av batterihälsa:** Batteriets utenergi och spänning övervakas för att bedöma hälsotillståndet hos de installerade batterierna när UPS:en drivs på batteri. Övervakning av batterihälsa sker under ett UPS **Självtest**, ett **Körningskalibreringstest**, och när UPS:en drivs med batteri. UPS kan konfigureras för att utföra periodiska, automatiska **självtester**.

## Slutet på livslängden

- **Meddelande om nära slutet av livslängden:** Ett meddelande visas på gränssnittet för UPS:ens visningsskärm närhelst en RBC närmar sig slutet av sin livslängd. För konfigurationsdetaljer, se **Tid för meddelande om byte** och **Batterialarmtid** i UPS:ens bruksanvisning. Den beräknade tidpunkten för byte för varje RBC är tillgänglig via användargränssnittet.
- **Meddelande om att byte behövs:** UPS-displayen visar när RBC-byte krävs. RBC:erna bör bytas så fort som möjligt. När en RBC behöver bytas kan UPS-displaygränssnittet rekommendera att ytterligare RBC:er byts ut om de snart kommer nå slutet av sin livslängd.

**Anteckning: Fortsatt drift efter meddelande om slutet på livslängden kan orsaka skador på batterierna.**

- **Återvinning:** Koppla bort RBC:en från XLBP-enheten. Återvinn RBC:n. Ta inte isär en RBC.

## Rekommenderade åtgärder efter installation av nya RBC:er eller XLBP:er

Se bruksanvisningen för UPS:en för ytterligare detaljer om alternativen i **menyn Test och diagnostik** för följande tester:

- Självtest.
- Körningstest.
- Test av alarm på plats.

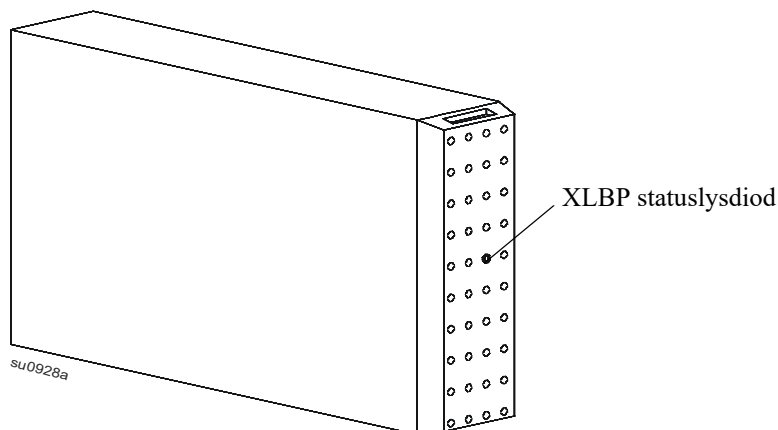
Följande åtgärder ska utföras efter installation av en ny RBC eller XLBP:

- Kontrollera att UPS:en är ansluten till inspänning och att utspänning är påslagen.
- När en ny XLBP är installerad, kontrollera att XLBP:en upptäcks av systemet.
  - Utför ett **visuellt UPS-testalarm**.
  - Kontrollera att lysdioden på alla installerade XLBP:er blinkar kontinuerligt.
- För att kontrollera att installationen av den nya batterikassetten (RBC) har lyckats, gå till UPS-displaygränssnittet. Använd statusmenyerna för att kontrollera att UPS:en känner igen RBC:erna.
- Kontrollera att UPS-belastningen är större än 400 watt. Detta kan verifieras genom UPS-gränssnittet.
- Utför ett **UPS-självttest**.
- Om UPS-inspänning är inte tillgänglig vid tidpunkten för XLBP-installationen, slå på UPS:en från batteridrift under 30 sekunder. Detta gör det möjligt för UPS:en att upptäcka alla installerade RBC:er. Se UPS:ens bruksanvisning för instruktioner om hur du slår på och av UPS:en.
- Verifiera i UPS-displaygränssnittet att installationsdatumerna för de ersatta RBC:erna är inställda på det aktuella datumet.  
Installationsdatum kan ändras manuellt i UPS-displaygränssnittet.  
Om alla RBC:er har ersatts samtidigt kan alla installationsdatum ändras samtidigt.  
För konfigurationsdetaljer, se **Batteriets installationsdatum** i UPS-enhetens bruksanvisning.
- Låt systemet ladda i 24 timmar för att säkerställa full körningskapacitet.
- Initiera ett **Kalibreringstest** via gränssnittet.

## Användargränssnitt

**Visa meddelanden:** Statusen för de anslutna XLBP:erna kan ses med hjälp av menyalternativen i gränssnittet för UPS-skärmen.

- **XLBP statuslysdiod:** XLBP statuslysdiod lyser rött för att indikera tre möjliga lägen.
  - **Av:** Inget meddelande. Detta är standardläget.
  - **Fast rött:** XLBP kan inte kommunicera med UPS:en. XLBP-styrenheten fungerar inte.
  - **Blinkande rött:**
    - För identifieringsändamål tilldelas varje XLBP automatiskt ett nummer.  
För att kontrollera antalet av en specifik XLBP, använd alternativet i UPS:ens displaygränssnitt.  
Välj ett XLBP-nummer. Lampan blinkar på den XLBP som tilldelats det numret.
- **XLBP lysdiodtest:** Från gränssnittet till UPS-skärmen kan funktionaliteten för lysdioden testas genom att utfärda ett **visuellt larmtest**. Detta kommando gör att lysdioden på varje ansluten XLBP blinkar.
- **Systemgränssnitt:** Batteristatus, varningar och mätningar visas på UPS-displayen. Se UPS:ens bruksanvisning.



# Felsökning

| Problem   | Möjlig orsak   | Lösning  |
|---|--|--|
| XLBP-lysdiod blinkar.                                   | <ul style="list-style-type: none"> <li>• UPS:ens displaygränssnitt begär XLBP-status.</li> <li>• Ett <b>visuellt alarntest</b> har begärts av UPS:en.</li> <li>• Anger att en RBC måste bytas ut.</li> </ul> | <ul style="list-style-type: none"> <li>• Ingen åtgärd nödvändig.</li> <li>• Ingen åtgärd nödvändig.</li> <li>• Se UPS-gränssnittet för mer information.</li> </ul>   |
| XLBP-lysdiod förblir tänd.                              | XLBP har detekterat ett potentiellt hårdvarufel.   | <ul style="list-style-type: none"> <li>• Kontakta APC by Schneider Electrics kundsupport Vi hänvisar till avsnittet <b>Service</b> i bruksanvisningen för kontaktinformation.</li> </ul>   |
| UPS-displayen visar ett meddelande om RBC fränkopplad.  | <ul style="list-style-type: none"> <li>• RBC är inte ansluten.</li> <li>• XLBP har detekterat ett hårdvarufel i RBC.</li> </ul>  | <p>Anslut RBC:erna. Kontrollera att UPS:en känner igen RBC:erna.</p> <p>Utför ett <b>UPS-självtest</b>.</p> <p>Om meddelandet finns kvar på displayen, byt ut RBC:n.</p>   |
| XLBP kändes inte igen.                                  | <ul style="list-style-type: none"> <li>• XLBP har detekterat ett kommunikationsproblem.</li> <li>• XLBP har detekterat ett potentiellt hårdvarufel.</li> </ul>   | <ul style="list-style-type: none"> <li>• Kontrollera att batterietanslutningarna till XLBP:erna är korrekta.</li> <li>• Kontrollera att anslutningen mellan XLBP:er och UPS:en är korrekt.</li> <li>• Utför ett <b>visuellt larmtest</b> för att kontrollera att lysdioden blinkar som den skall.</li> <li>• Om det detekterade problemet kvarstår, kontakta APC by Schneider Electrics kundsupport. Vi hänvisar till avsnittet <b>Service</b> i bruksanvisningen för kontaktinformation.</li> </ul> |
| UPS-displayen visar ett meddelande om XLBP fränkopplad. | <ul style="list-style-type: none"> <li>• Nätkabeln är inte ordentligt ansluten till en XLBP eller till UPS:en.</li> <li>• XLBP har detekterat ett hårdvarufel.</li> </ul>                                    | <ul style="list-style-type: none"> <li>• Kontrollera att batterietanslutningarna till XLBP:erna är korrekta.</li> <li>• Utför ett <b>visuellt larmtest</b> för att kontrollera att lysdioden blinkar som den skall.</li> <li>• Om det detekterade problemet kvarstår, kontakta APC by Schneider Electrics kundsupport. Vi hänvisar till avsnittet <b>Service</b> i bruksanvisningen för kontaktinformation.</li> </ul>   |

# Begränsad fabriksgaranti

Schneider Electric IT Corporation (SEIT) garanterar att dess produkter är fria från material- och tillverkningsdefekter under en period på två (2) år från inköpsdatum. Under den här garantin är SEIT förpliktigt att, efter eget val, reparera eller byta defekta produkter. Reparation eller byte av defekt produkt eller delar därav förlänger inte den ursprungliga garantiperioden.

Denna garanti gäller endast för den ursprungliga köparen som måste registrera produkten inom tio dagar från inköpsdatum. Produkter kan registreras online på [warranty.apc.com](http://warranty.apc.com).

SEIT ska inte hållas ansvarigt under garantiperioden om tester och undersökningar utesluter att den påstådda defekten hos produkten inte finns eller om den har orsakats av slutanvändaren eller någon tredje persons felanvändning, vårdslöshet, felaktig installation eller tester eller om produkten används i strid mot SEIT:s rekommendationer eller specifikationer. Vidare skall SEIT inte hållas ansvarigt för defekter som orsakats av: 1) icke auktoriserade försök att reparera eller modifiera produkten, 2) felaktig eller otillräcklig spänning eller anslutning, 3) felaktiga platsförhållanden, 4) Force majeure, 5) utsättning för element eller 6) stöld. Inte i något fall skall SEIT hållas ansvarigt under denna garantiperiod för någon produkt där serienumret har ändrats, flyttats eller tagits bort.

**MED UNDANTAG AV VAD SOM ANGES OVAN FINNS DET INGA GARANTIER, UTTALADE ELLER UNDERFÖRSTÅDDA, ENLIGT LAG ELLER ANDRA, FÖR PRODUKTER SOM SÅLTS, SERVATS ELLER LEVERERATS UNDER DETTA AVTAL ELLER I SAMBAND MED DETTA.**

**SEIT FRÅNSÄGER SIG ALLA UNDERFÖRSTÅDDA GARANTIER OM SÄLJBARHET, TILLFREDSSTÄLLELSE OCH LÄMPLIGHET FÖR ETT SÄRSKILT SYFTE.**

**SEIT:S UTTRYCKTA GARANTIER KOMMER INTE ATT FÖRSTORAS, FÖRMINSKAS ELLER PÅVERKAS AV OCH INGET ÅTAGANDE ELLER ANSVAR KOMMER ATT KOMMA FRÅN SEIT SOM ÅSTADKOMMITS PÅ GRUND AV TEKNISKA ELLER ANDRA RÅD ELLER SERVICE I SAMBAND MED PRODUKTERNA.**

**DE FÖREGÅENDE GARANTIerna OCH ÅTGÄRDerna ÄR EXKLUSIVA OCH GÄLLER I STÄLLET FÖR ALLA ANDRA GARANTIER OCH ÅTGÄRDER. GARANTIerna SOM FRAMLAGTS OVAN UTGÖR SEITS ENDA ANSVAR OCH KÖPARENS EXKLUSIVA ERSÄTTNING FÖR EVENTUELLA BROTT MOT SÅDANA GARANTIER. SEITS GARANTIER GÄLLER ENDAST ORIGINALKÖPAREN OCH ÖVERGÅR INTE TILL TREDJE PART.**

**SEIT, DERAS TJÄNSTEMÄN, DIREKTÖRER, FILIALER ELLER ANSTÄLLDA, KAN UNDER INGA OMSTÄNDIGHETER HÅLLAS ANSVARIGA FÖR NÅGON FORM AV INDIREKTA, SPECIELLA ELLER FÖLJDAKTIGA SKADOR ELLER SKADESTÅNDSANSPRÅK SOM UPPKOMMIT PÅ GRUND AV ANVÄNDNING, SERVICE ELLER INSTALLATION, AV PRODUKTERNA, OAVSETT OM SÅDANA SKADOR UPPSTÅR GENOM BROTT MOT GARANTIBESTÄMMELSERNA ELLER AVTALSBROTT, OBEROENDE AV FEL, OAKTSAMHET ELLER STRIKT ANSVAR ELLER OM SEIT HAR GETT RÅD I FÖRVÄG OM MÖJLIGHETEN TILL SÅDANA SKADOR. SEIT ÅTAR SIG SÄRSKILT INTE NÅGOT ANSVAR FÖR NÅGRA KOSTNADER, SOM T.EX. FÖRLUST AV INTÄKTER ELLER VINSTER (OAVSETT OM DE ÄR DIREKTA ELLER INDIREKTA), FÖRLUST AV UTRUSTNING, FÖRLORAD ANVÄNDNING AV UTRUSTNINGEN, FÖRLUST AV PROGRAMVARA, FÖRLUST AV DATA, KOSTNADER FÖR ERSÄTTNINGSPROGRAM, KRAV FRÅN TREDJE PART ELLER ANNAT.**

**INGENTING I DENNA BEGRÄNSADE GARANTI SKALL EFTERSTRÄVA ATT UTESLUTA ELLER BEGRÄNSA SEITS ANSVAR FÖR DÖDSFALL ELLER PERSONSKADOR SOM ORSAKATS AV SEITS OAKTSAMHET ELLER BEDRÄGLIG ORIKTIG FRAMSTÄLLNING, ELLER I DEN UTSTRÄCKNING ATT DET INTE KAN UTESLUTAS ELLER BEGRÄNSAS AV GÄLLANDE LAG.**

För att erhålla service under garantin måste du få ett RMA-nummer (Returned Material Authorization) från kundtjänst. Kunder med garantianspråk kan använda SEIT:s nätverk med kundtjänst världen över via APC by Schneider Electric:s webbplats: [www.apc.com](http://www.apc.com). Välj ditt land i rullgardinsmenyn. Öppna supportfliken överst på webbsidan för att få information om kundsupport i din region. Produkterna måste returneras med transportkostnaderna förbetalda och ha en kort beskrivning av det inträffade problemet bifogad, samt bevis på datum och inköpsställe.

# APC by Schneider Electric

## Global kundtjänst

Kundtjänst för denna eller någon annan APC by Schneider Electric-produkt finns tillgänglig utan kostnad på något av följande sätt:

- Besök APC by Schneider Electrics webbplats om du vill se dokument i APC by Schneider Electrics kunskapsbasen och skicka begäran om kundsupport.
  - **www.apc.com** (Företagets huvudkontor)  
Gå till din lokala APC by Schneider Electrics webbplats för information om specifika länder som erbjuder kundsupport.
  - **www.apc.com/support/**  
Global support genomser APC by Schneider Electrics kunskapsbas och använder e-support.
- Kontakta APC by Schneider Electrics kundtjänst via telefon eller e-post.
  - Lokala, landsspecifika centra: gå till **www.apc.com/support/contact** för kontaktinformation.
  - Kontakta APC by Schneider Electric-representanten, eller en annan distributör som du har köpt din APC by Schneider Electric-produkt hos, för information om hur du erhåller lokal kundsupport.