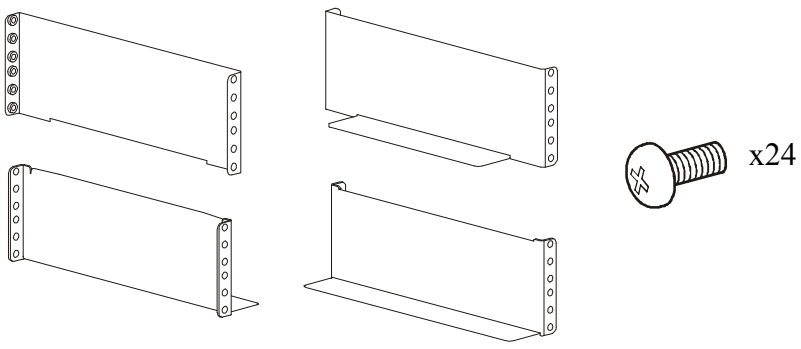
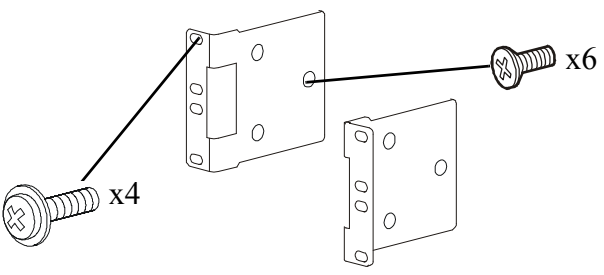
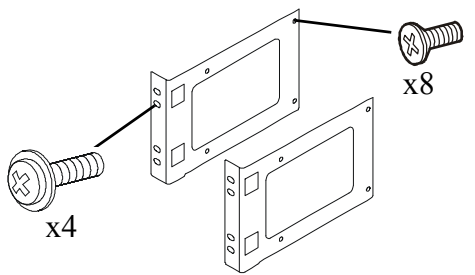
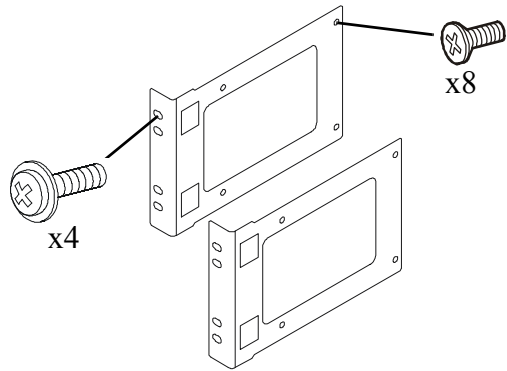
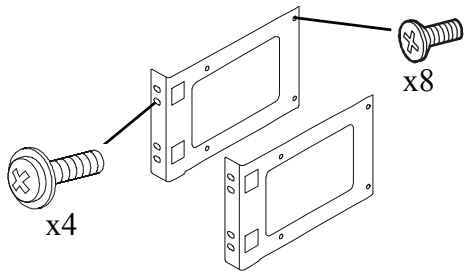


## Guía de instalación del conjunto de rieles de montaje en bastidor de 2 postes para Smart-UPS™ On-Line SRT

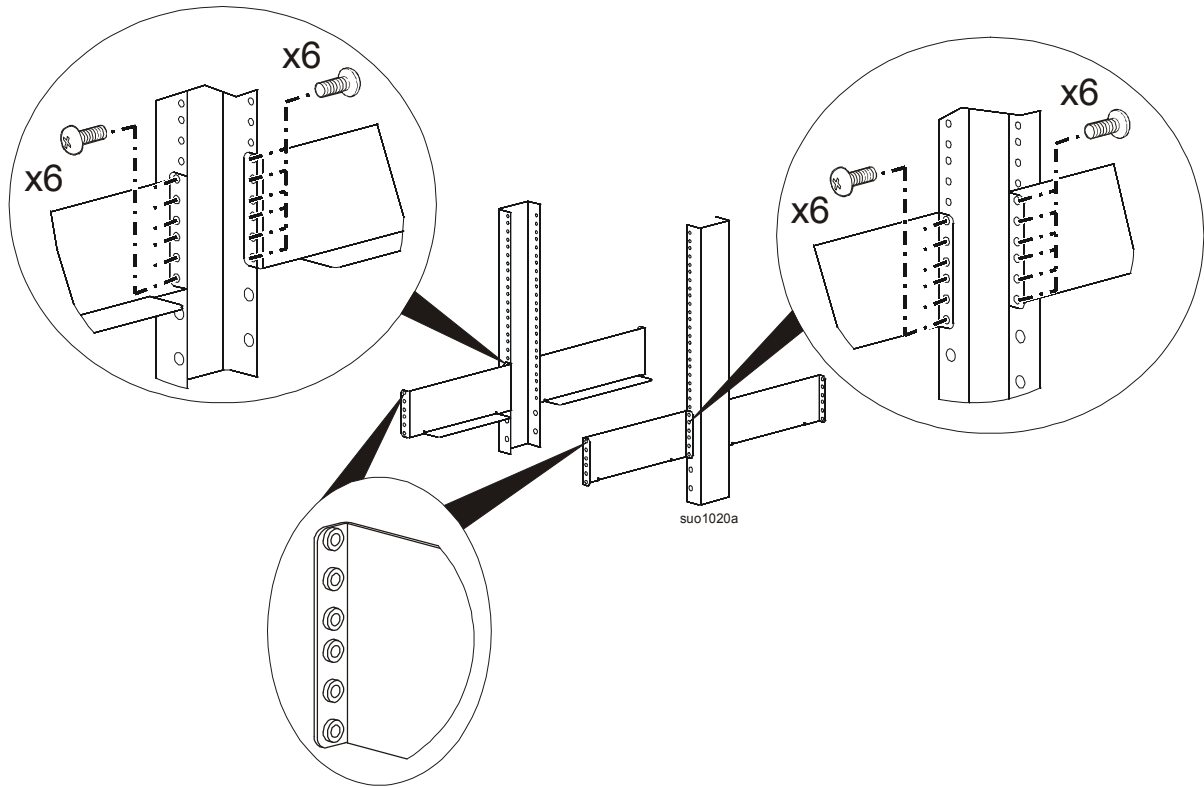
### Contenido del embalaje

Inspeccione el contenido después de recibirlo. Si observa daños, informe a su distribuidor y a la compañía de transporte.

<p><b>Todos los modelos</b></p> <ul style="list-style-type: none"> <li>• 2 pares de rieles</li> <li>• 24 tornillos de cabeza troncocónica</li> </ul> 	
<p><b>Modelos de 2U SRT1000/SRT1500 y SRT2200/SRT3000, modelos de 2U</b></p> 	<p><b>SRT5K, modelos de 3U y paquetes de baterías externas SRT</b></p> 
<p><b>SRT6K, modelos de 4U</b></p> 	<p><b>SRT8K/SRT10K, modelos de 6U</b></p> 

# Instalación de los rieles en el bastidor de 2 postes

Se proporcionan tuercas PEM en el lado único de dos rieles. Instale estos rieles de forma tal que la tuerca PEM quede orientada hacia el frente del bastidor de 2 postes.



# SAI SRT1000/SRT1500/SRT2200/SRT3000

**Nota:** Los modelos de UPS y Paquete de Batería Externa (XLBP) podrán diferir en aspecto de los que aparecen en estos gráficos. El proceso de instalación es idéntico para todos los modelos.

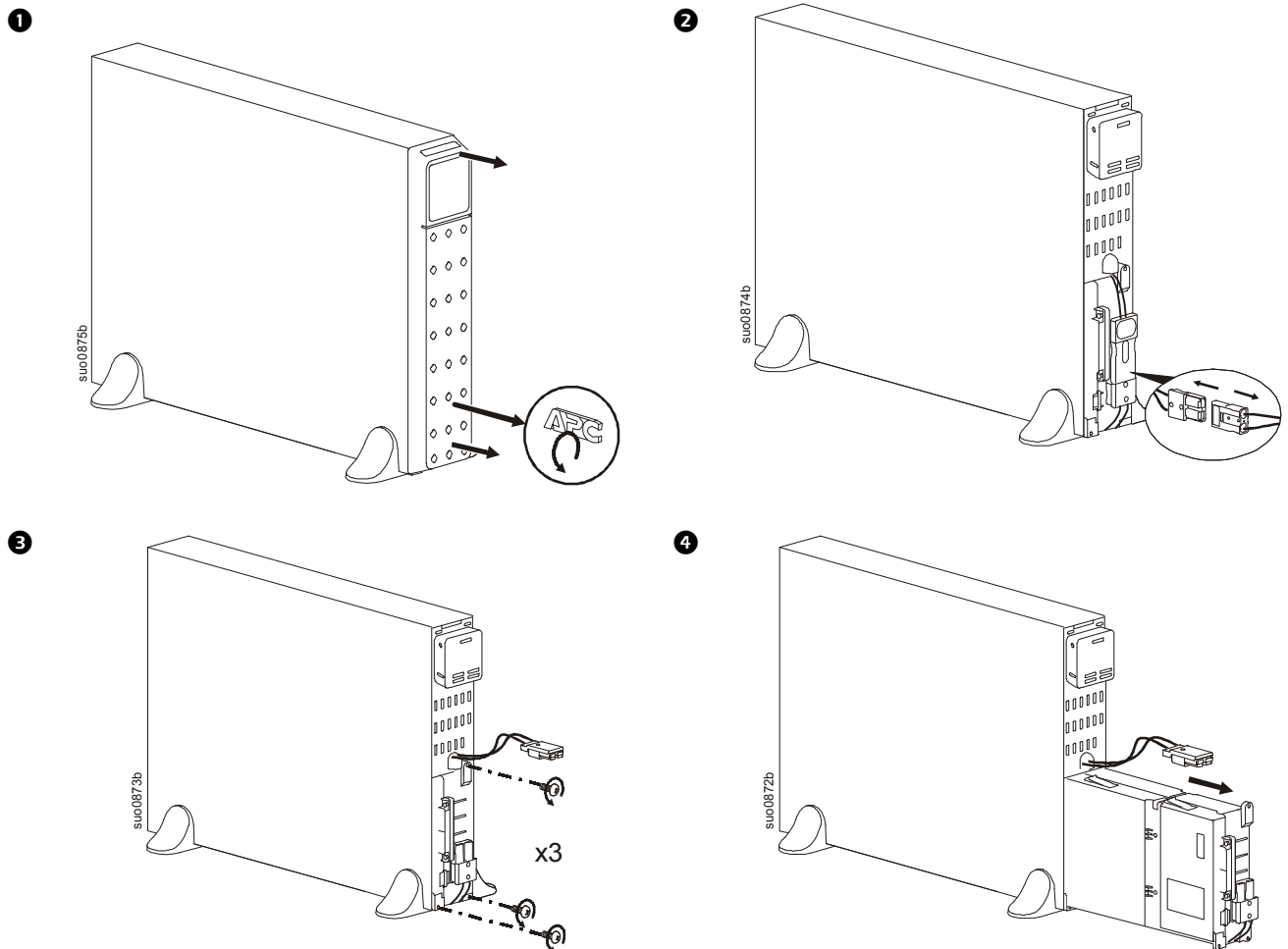
## ⚠ PRECAUCIÓN

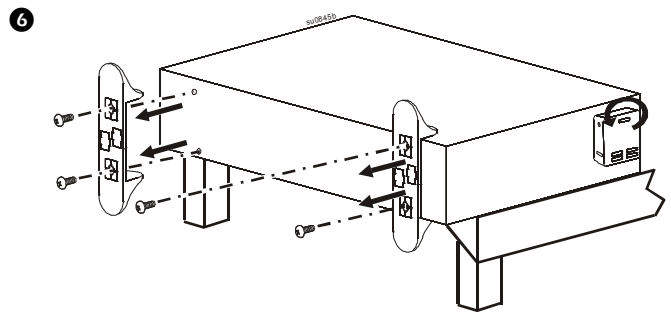
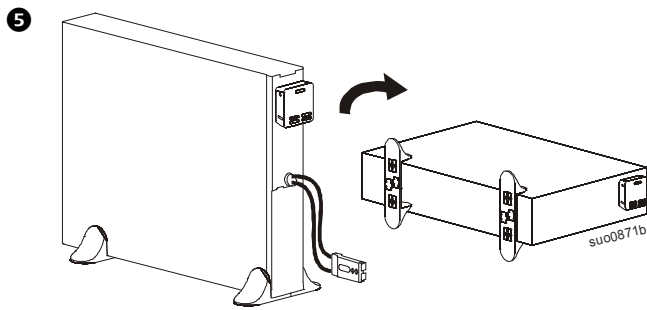
### DAÑO AL EQUIPO O AL PERSONAL

- El equipo es pesado. Cada módulo de batería APCRBC152 tiene un peso de 16,4 kg (36,2 libras) y cada módulo de batería APCRBC141 tiene un peso de 12,5 kg (27,6 libras). Cada modulo de baterías APCRBC155 pesa 11 kg (24.25 lb).
- Practique siempre técnicas de levantamiento seguras adecuadas para el peso del equipo.
- Extraiga los módulos de baterías antes de instalar el SAI.
- Utilice la manija del módulo de batería para deslizar cuidadosamente el módulo de batería hacia dentro o fuera de la unidad.
- No utilice el mango del módulo de la batería para levantar o transportar el módulo de batería.
- Coloque el SAI en una mesa para extraer los soportes de estabilización.
- Instale siempre el SAI en la parte inferior del armario.
- Instale siempre el paquete de batería externo (XLBP) debajo del SAI en el bastidor.

**De no seguir estas instrucciones, se pueden provocar daños en los equipos y lesiones menores o moderadas.**

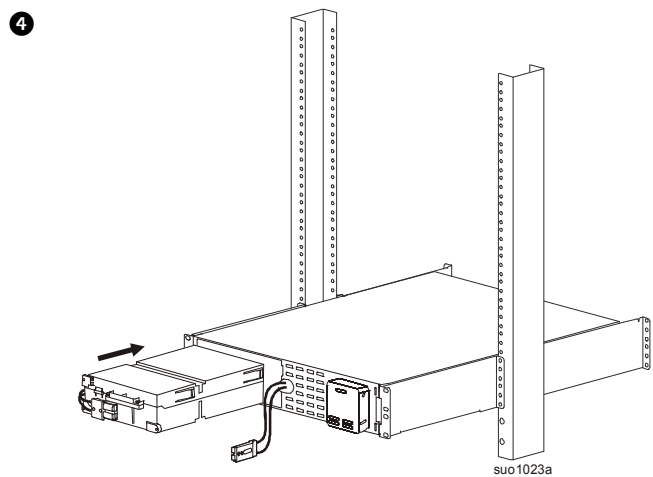
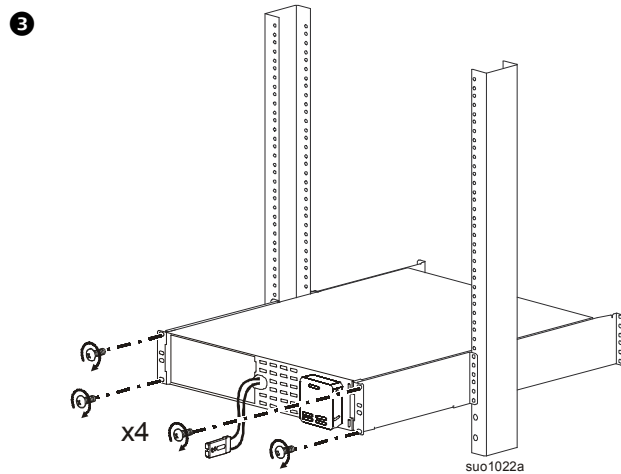
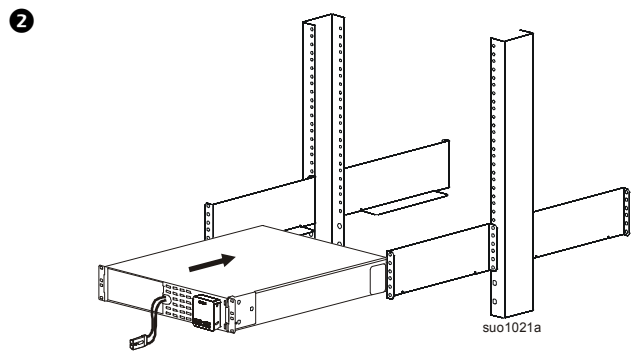
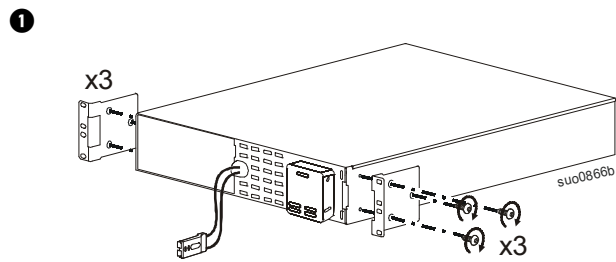
### Conversión del montaje en torre a montaje en bastidor



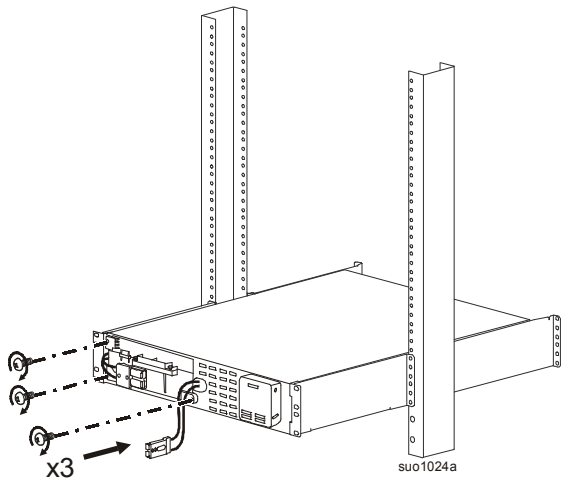


### Instalación del SAI SRT1000/SRT1500/SRT2200/SRT3000 en un bastidor

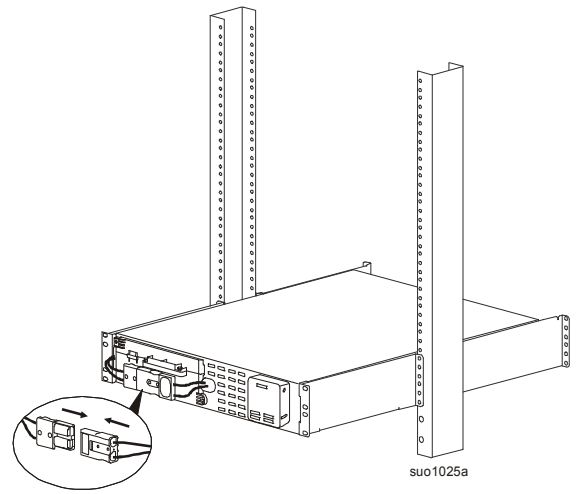
Consulte “Instalación de los rieles en el bastidor de 2 postes” en la página 2 para obtener instrucciones sobre la instalación de los rieles.



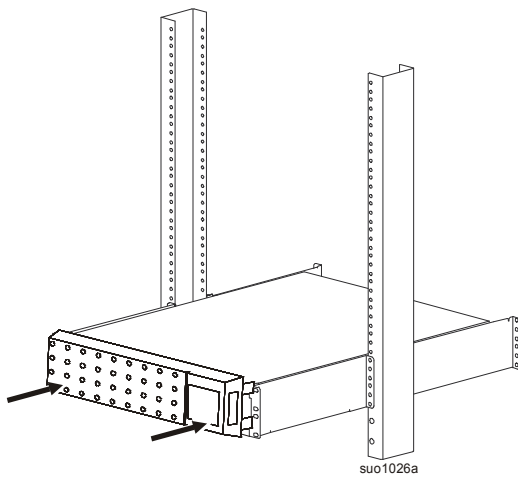
5



6

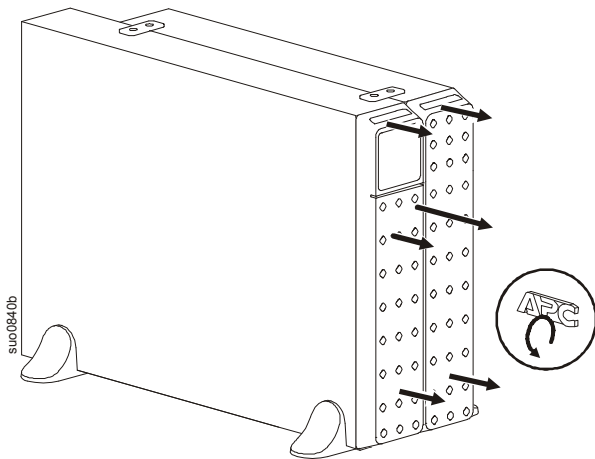


7

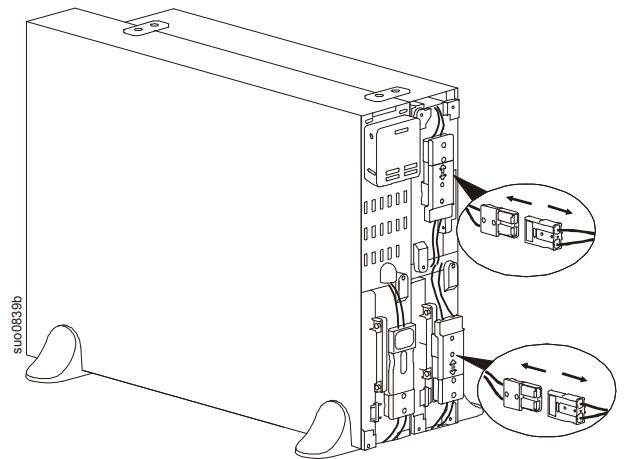


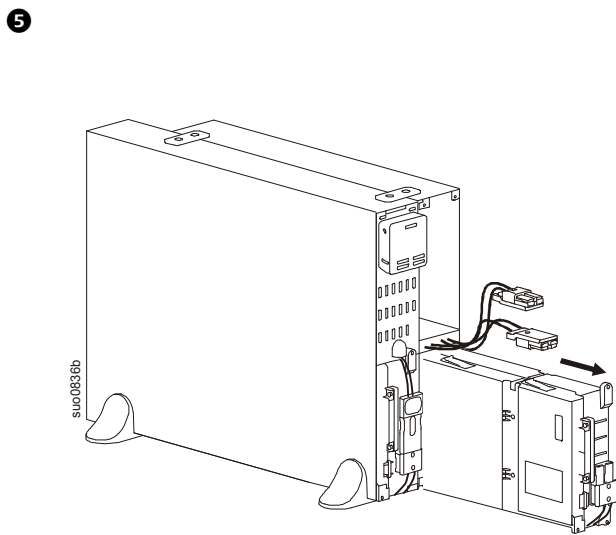
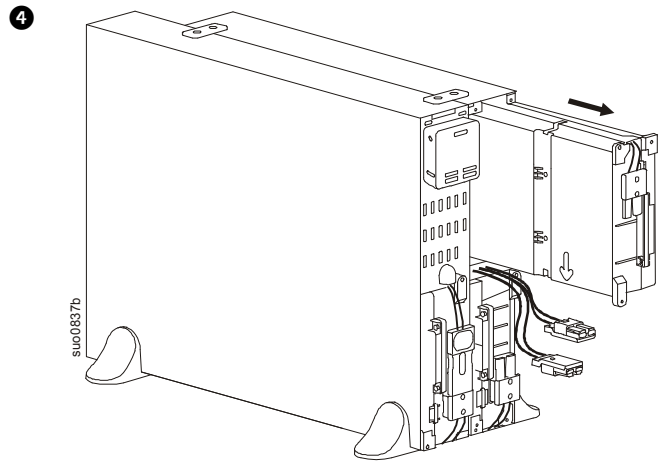
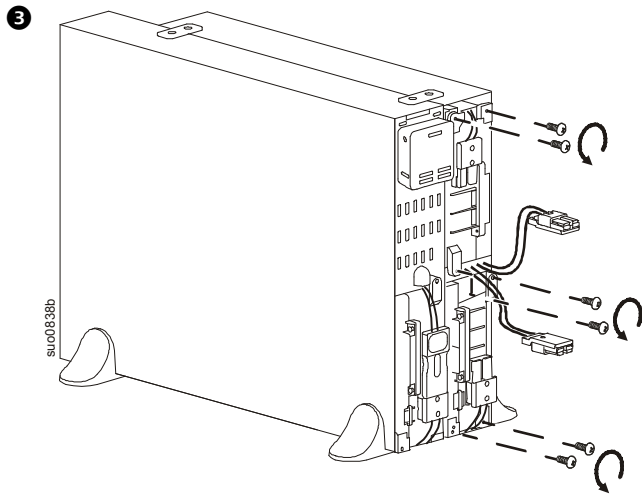
**SAI SRT1000/SRT1500/SRT2200/SRT3000 UPS con un paquete de baterías externas**

1

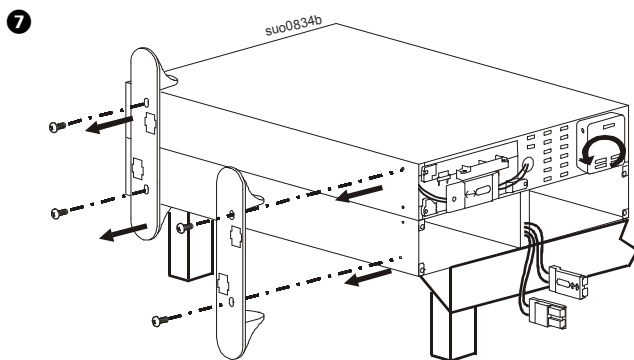
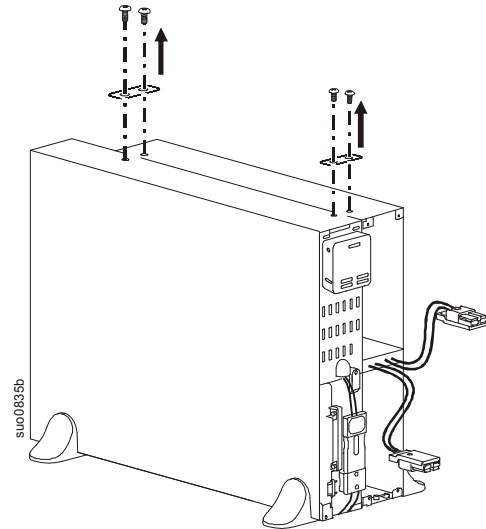


2



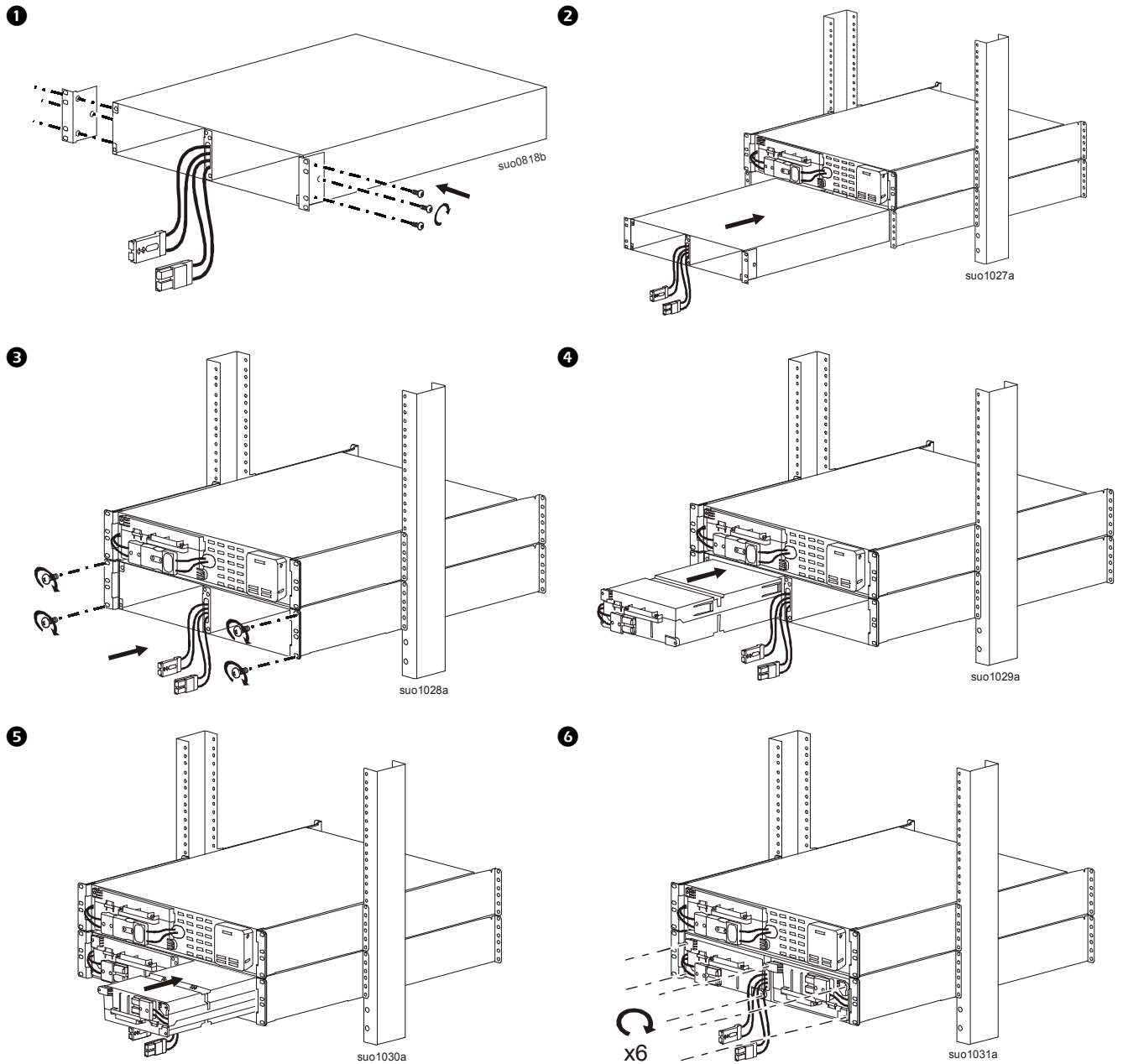


6 Desconecte y extraiga el módulo de batería del SAI. Consulte “Conversión del montaje en torre a montaje en bastidor” en la página 3.

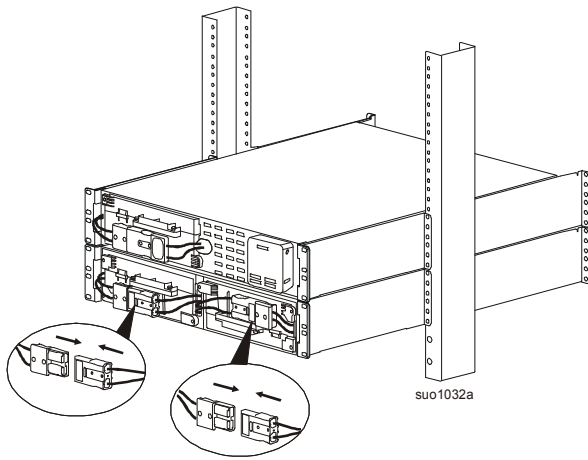


# Instalación del SAI SRT1000/SRT1500/SRT2200/SRT3000 con un paquete de baterías externas en un bastidor

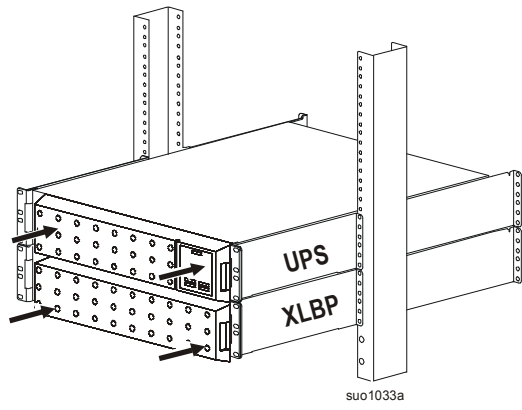
Consulte “Instalación de los rieles en el bastidor de 2 postes” en la página 2 para obtener instrucciones sobre la instalación de los rieles.



7



8





# SAI SRT5K/SRT6K

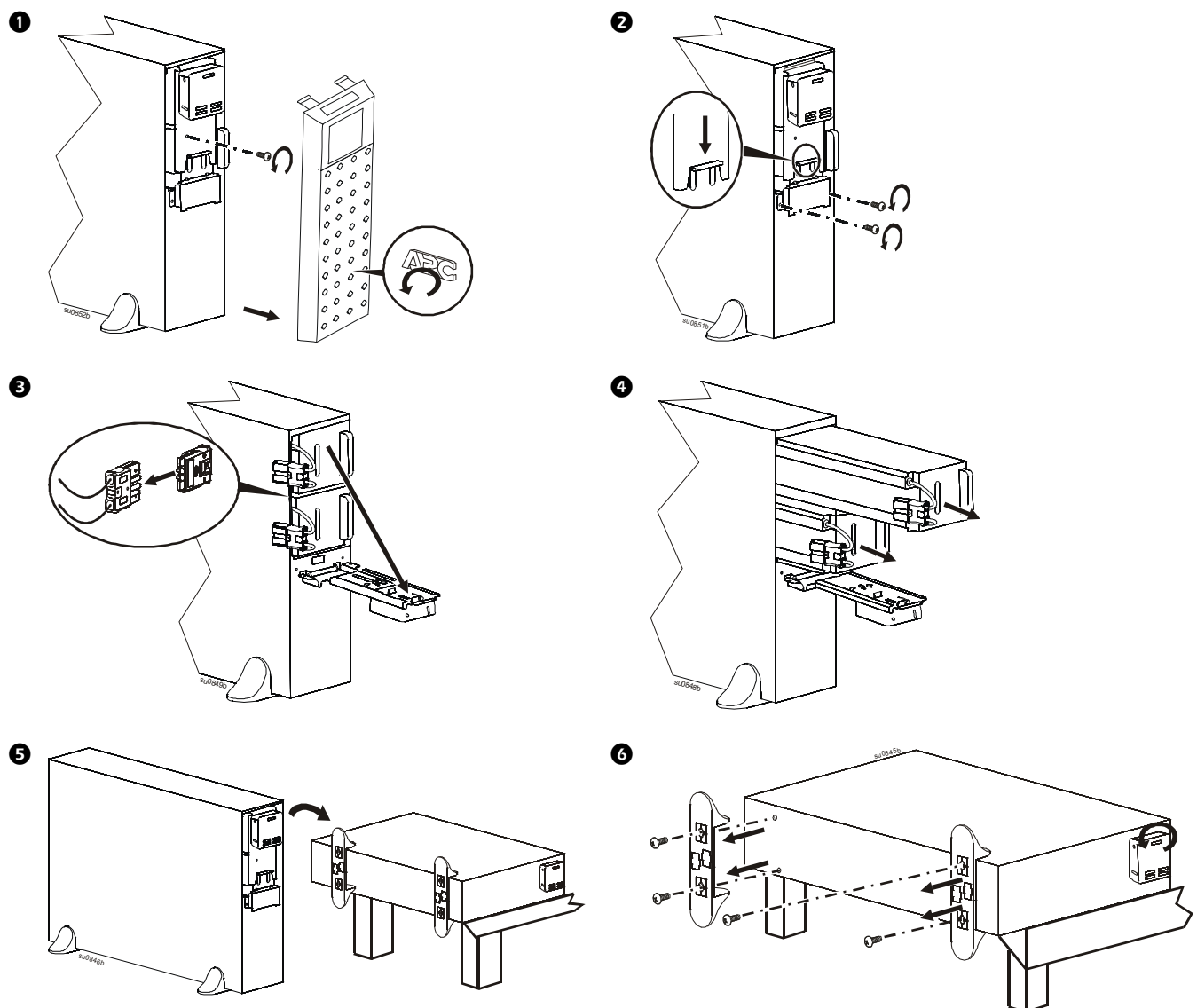
## ⚠ PRECAUCIÓN

### DAÑO AL EQUIPO O AL PERSONAL

- El equipo es pesado. Cada módulo de batería APCRBC140 tiene un peso de 17 kg (37 libras).
- Practique siempre técnicas de levantamiento seguras adecuadas para el peso del equipo.
- Extraiga los módulos de baterías antes de instalar el SAI.
- Utilice la manija del módulo de batería para deslizar cuidadosamente el módulo de batería hacia dentro o fuera de la unidad.
- No utilice el mango del módulo de la batería para levantar o transportar el módulo de batería.
- Coloque el SAI en una mesa para extraer los soportes de estabilización.
- Instale siempre el SAI en la parte inferior del armario.
- Instale siempre el paquete de batería externo (XLBP) debajo del SAI en el bastidor.

De no seguir estas instrucciones, se pueden provocar daños en los equipos y lesiones menores o moderadas.

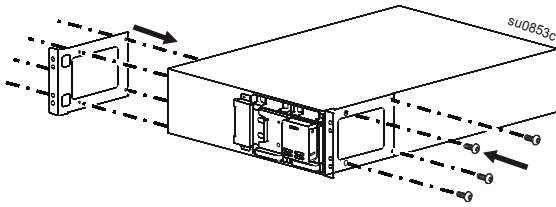
### Conversión del montaje en torre a montaje en bastidor



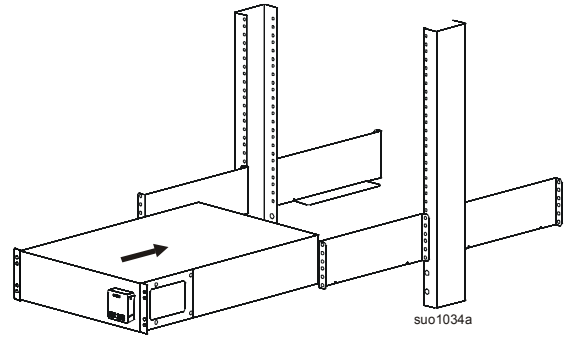
## Instalación del SAI SRT5K/SRT6K UPS en un bastidor

Consulte “Instalación de los rieles en el bastidor de 2 postes” en la página 2 para obtener instrucciones sobre la instalación de los rieles.

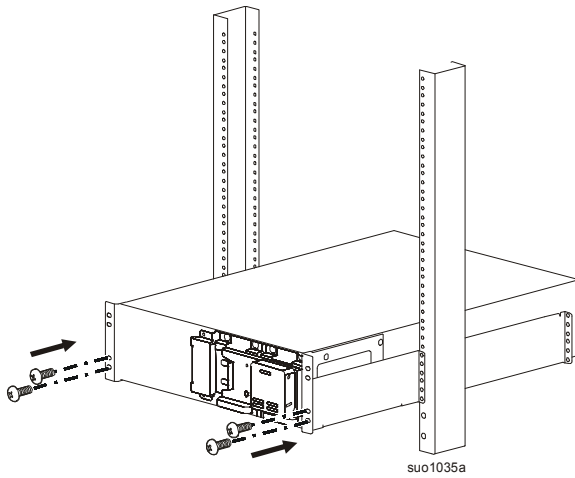
1



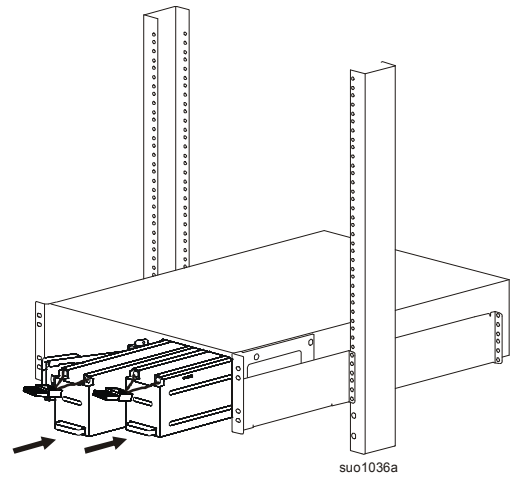
2



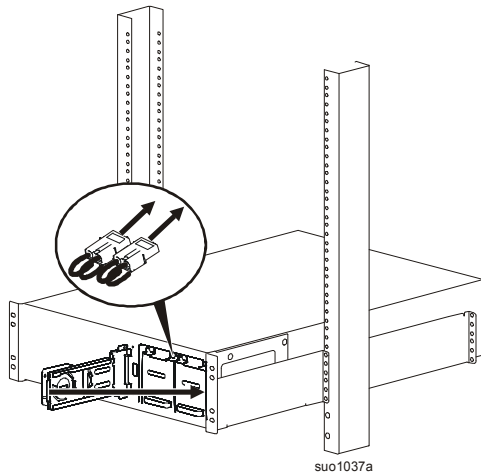
3



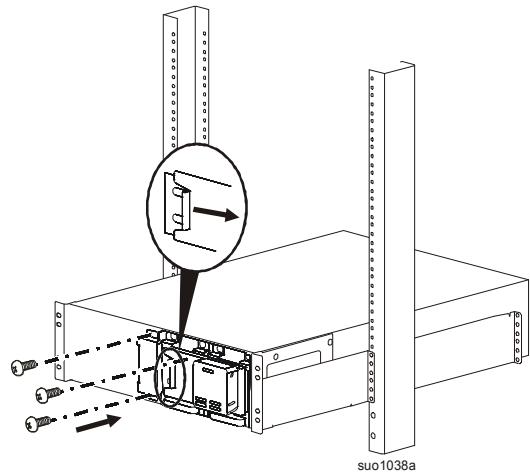
4



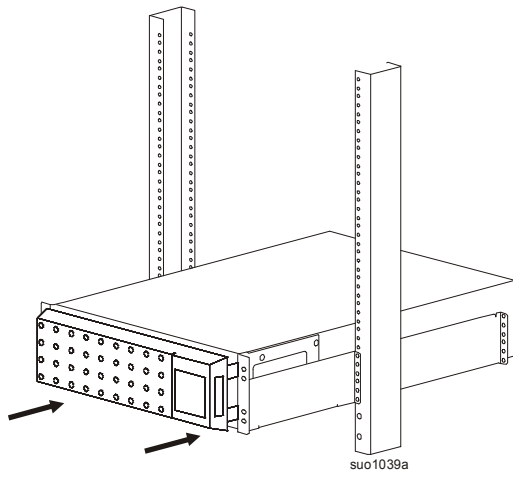
5



6

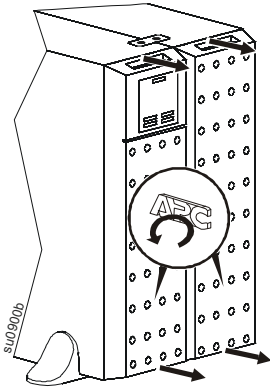


7

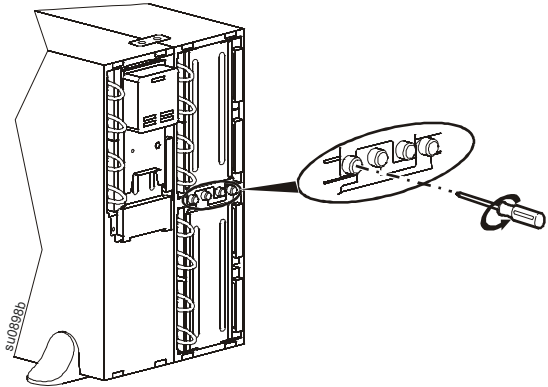


### SAI SRT5K/SRT6K con un paquete de baterías externas

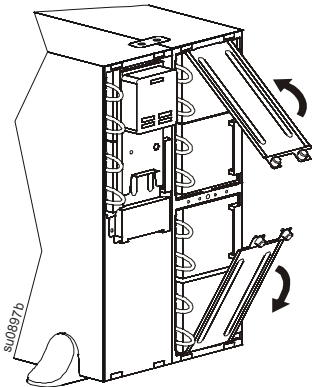
1



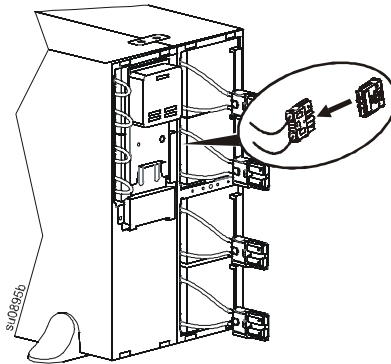
2

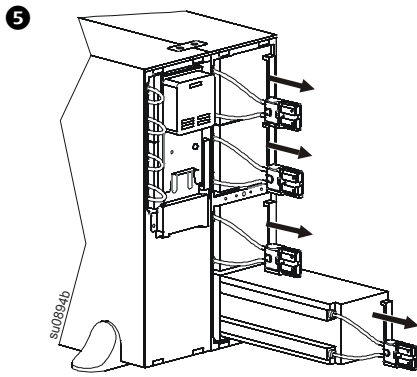


3

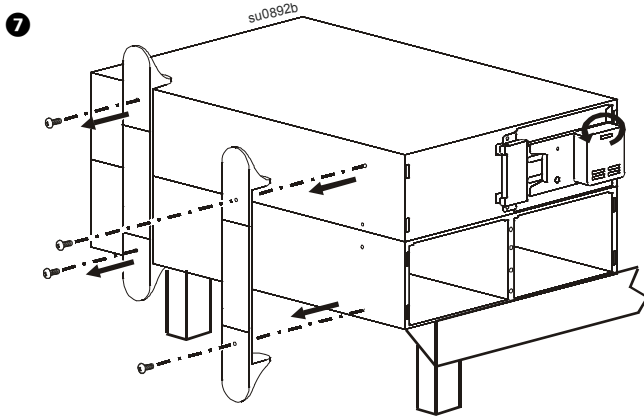
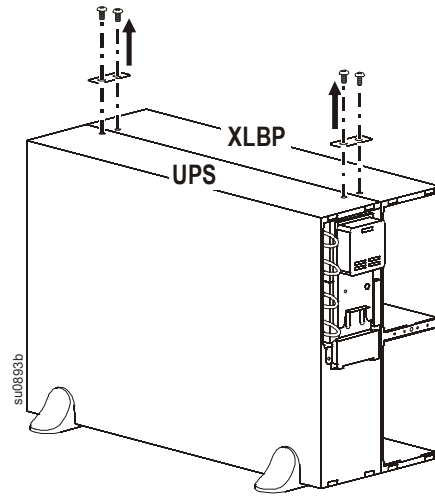


4





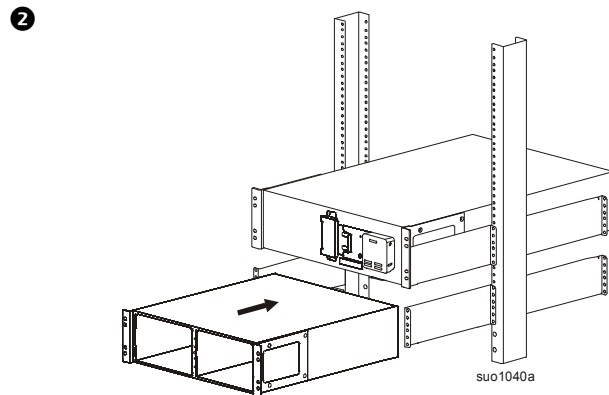
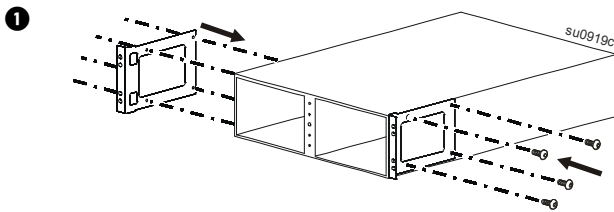
- 6 Desconecte y extraiga el módulo de batería del SAI. Consulte “Conversión del montaje en torre a montaje en bastidor” en la página 14.



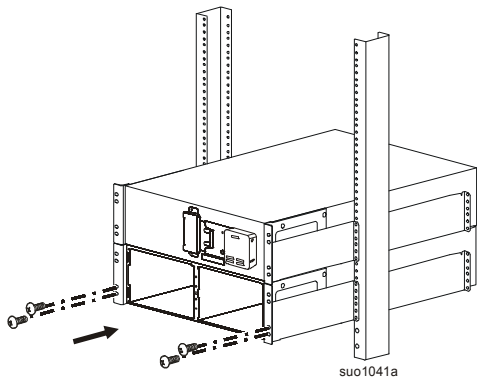
### Instalación del SAI SRT5K/SRT6K con un paquete de baterías externas en un bastidor

El proceso de instalación de un paquete de baterías externas con los modelos de SAI SRT8K/SRT10K es igual al descrito en los modelos SRT5K/SRT6K.

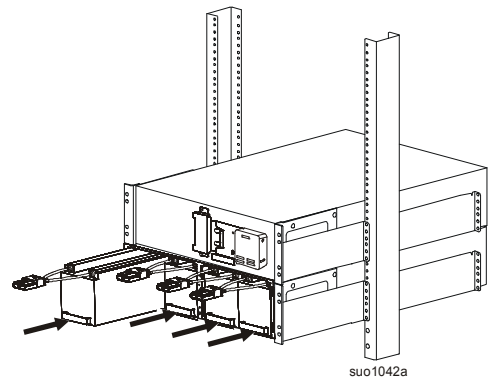
Consulte “Instalación de los rieles en el bastidor de 2 postes” en la página 2 para obtener instrucciones sobre la instalación de los rieles.



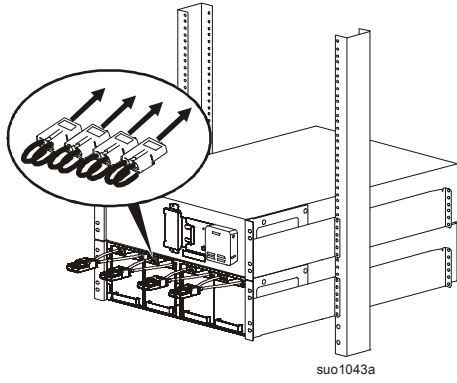
3



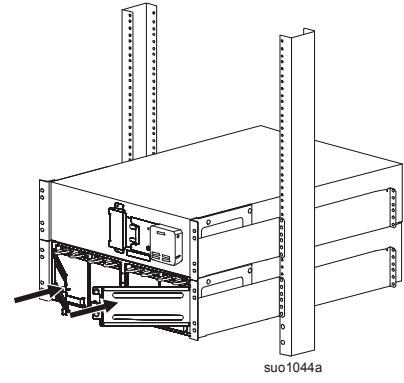
4



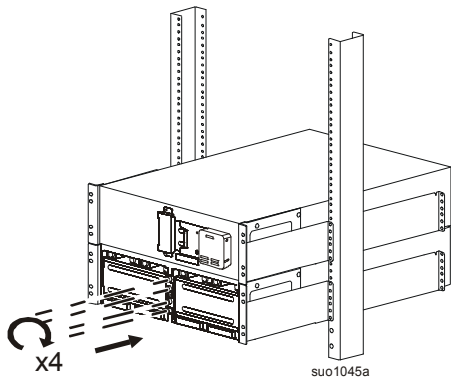
3



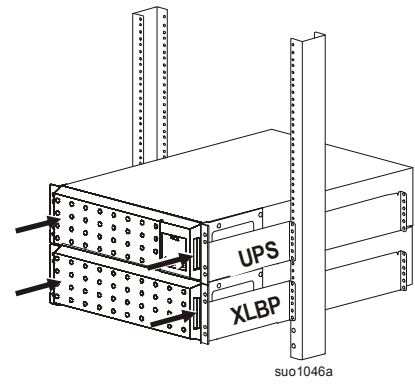
4



5



6



# SAI SRT8K/SRT10K

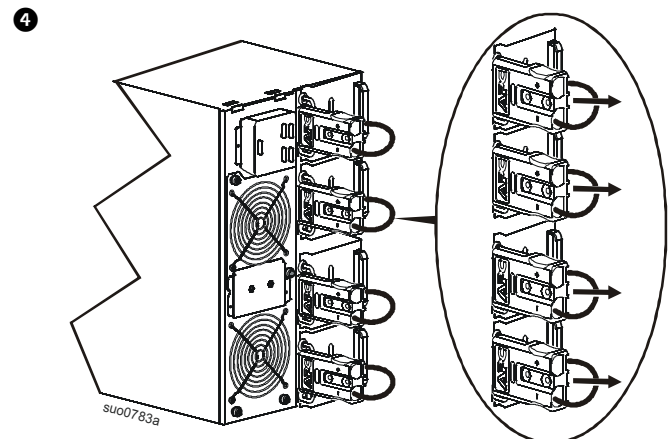
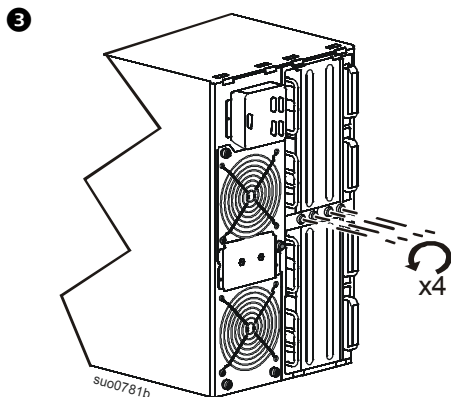
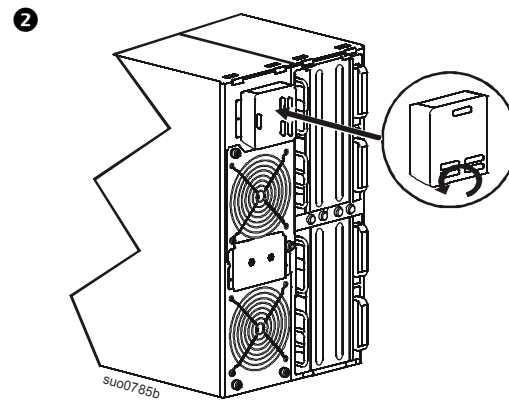
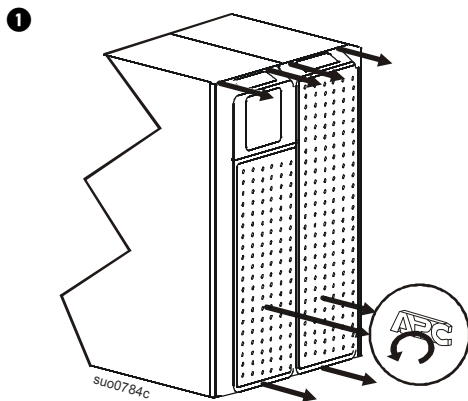
## ⚠ PRECAUCIÓN

### DAÑO AL EQUIPO O AL PERSONAL

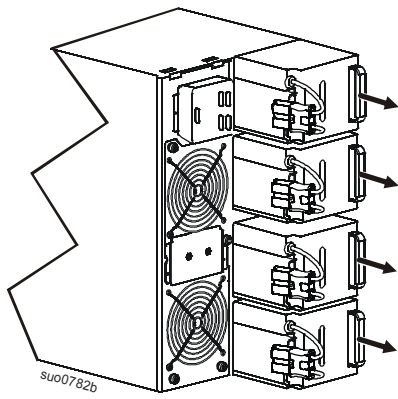
- El equipo es pesado. Cada módulo de batería APCRBC140 tiene un peso de 17 kg (37 libras).
- Practique siempre técnicas de levantamiento seguras adecuadas para el peso del equipo.
- Extraiga los módulos de baterías antes de instalar el SAI.
- Utilice la manija del módulo de batería para deslizar cuidadosamente el módulo de batería hacia dentro o fuera de la unidad.
- No utilice el mango del módulo de la batería para levantar o transportar el módulo de batería.
- Coloque el SAI en una mesa para extraer los soportes de estabilización.
- Instale siempre el SAI en la parte inferior del armario.
- Instale siempre el paquete de batería externo (XLBP) debajo del SAI en el bastidor.

De no seguir estas instrucciones, se pueden provocar daños en los equipos y lesiones menores o moderadas.

### Conversión del montaje en torre a montaje en bastidor



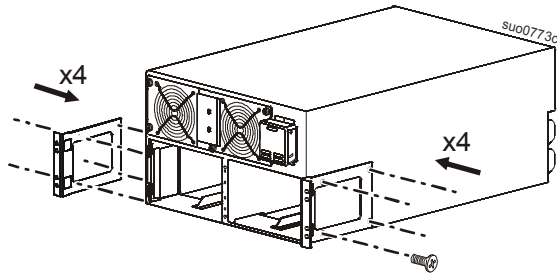
5



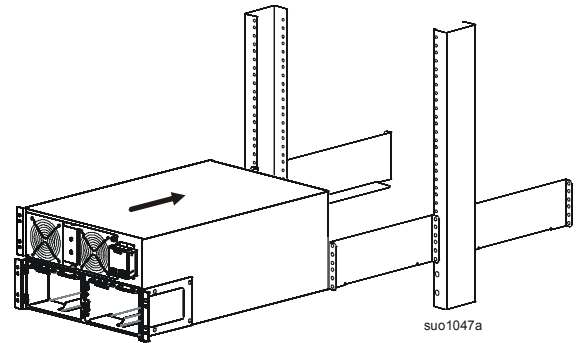
## Instalación del SAI SRT8K/SRT10K en un bastidor

Consulte “Instalación de los rieles en el bastidor de 2 postes” en la página 2 para obtener instrucciones sobre la instalación de los rieles.

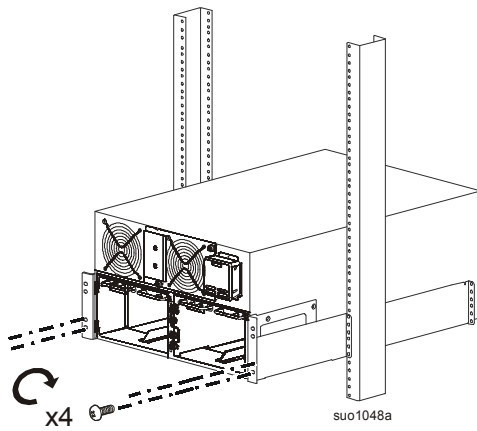
1



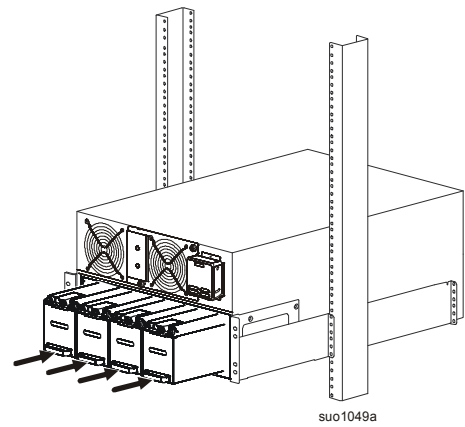
2



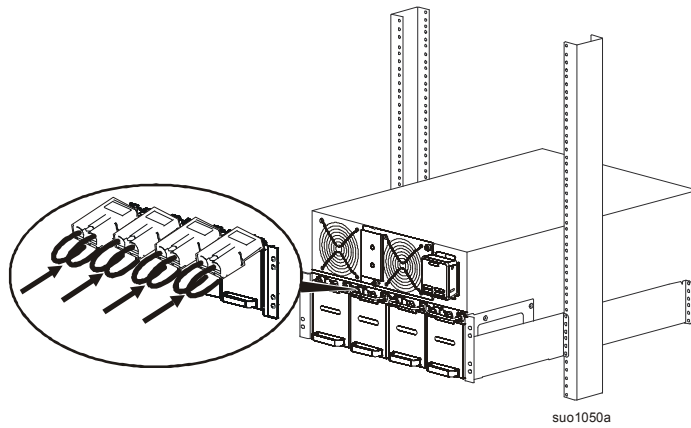
3



4

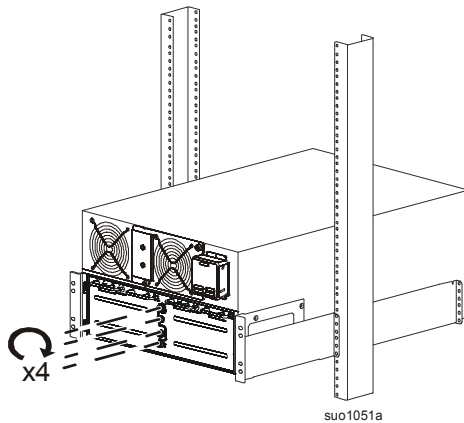


5



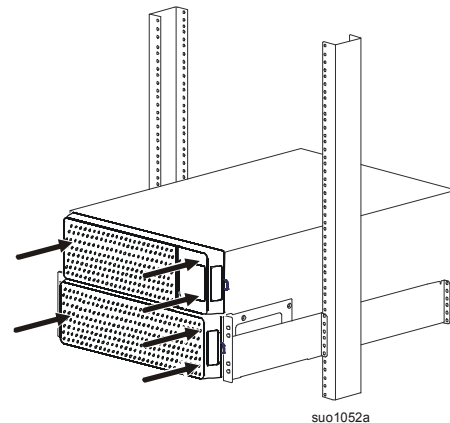
suo1050a

6



suo1051a

7



suo1052a

## Instalación del SAI SRT8K/SRT10K con un paquete de baterías externas en un bastidor

El proceso de instalación de un paquete de baterías externas con los modelos de SAI SRT8K/SRT10K es igual al descrito en los modelos SRT5K/SRT6K.

Consulte el proceso de instalación “Instalación del SAI SRT5K/SRT6K con un paquete de baterías externas en un bastidor” en la página 12.

El servicio de atención al cliente y la información sobre la garantía están disponibles en el sitio web de APC by Schneider Electric, [www.apc.com](http://www.apc.com).

© 2017 APC by Schneider Electric. APC, el logotipo de APC y Smart-UPS son propiedad de Schneider Electric Industries S.A.S. o sus empresas afiliadas. Todas las demás marcas comerciales son propiedad de sus respectivos titulares.

ES 990-5470B  
3/2017