



Smart-UPS[®] XL
Εξωτερική μπαταρία

SUA48RMXLBP3U
SUA48RMXLBPJ3U
Ελληνικά

Εισαγωγή

Πληροφορίες για αυτήν τη μονάδα

Το SUA48RMXLBP3U/SUA48RMXLBPJ3U συνδέεται στο APC Smart-UPS XL. Μαζί αυτές οι μονάδες παρέχουν εκτεταμένη προστασία στον εξοπλισμό σας έναντι διακοπών ρεύματος, περιόδων χαμηλής τάσης και απότομων πτώσεων τάσης και υπερτάσεων.

Αποσυσκευασία

Διαβάστε τον Οδηγό ασφάλειας πριν εγκαταστήσετε τη μονάδα.

Ελέγξτε τη μονάδα κατά την παραλαβή της. Ειδοποιήστε την εταιρεία και τον αντιπρόσωπο αν υπάρχει βλάβη.


Η συσκευασία είναι ανακυκλώσιμη. Φυλάξτε την για να την ξαναχρησιμοποιήσετε ή να την ανακυκλώσετε.

Ελέγξτε τα περιεχόμενα της συσκευασίας:

- | | |
|---|--|
| <ul style="list-style-type: none">• Εξωτερική μπαταρία με δύο μονάδες μπαταρίας εγκατεστημένες• Κάλυμμα• Σετ οδηγού | <p>Συνοδευτικά που περιλαμβάνουν:</p> <ul style="list-style-type: none">• Δύο βραχίονες για rack• Οκτώ βίδες με επίπεδη κεφαλή• Τέσσερα παξιμάδια ασφαλείας• Εγχειρίδιο προϊόντος• Πληροφορίες ασφάλειας• Πληροφορίες για την εγγύηση |
|---|--|

ΣΗΜΕΙΩΣΗ: Το μοντέλο και οι σειριακοί αριθμοί βρίσκονται σε μια μικρή ετικέτα στην πίσω πλευρά. Σε ορισμένα μοντέλα, υπάρχει μια πρόσθετη ετικέτα στο πλαίσιο κάτω από το μπροστινό κάλυμμα.

Προδιαγραφές

Θερμοκρασία Λειτουργία Αποθήκευση	0° έως 40° C (32° έως 104° F) -15° έως 45° C (5° έως 113° F) φορτίζετε τη μονάδα/-ες μπαταρίας κάθε έξι μήνες	Η μονάδα αυτή προορίζεται για χρήση μόνο σε εσωτερικούς χώρους. Επιλέξτε ένα σημείο τοποθέτησης που να μπορεί να αντέξει το βάρος.
Μέγιστη ανύψωση Λειτουργία Αποθήκευση	3.000 m (10.000 ft) 15.240 m (50.000 ft)	Μην λειτουργείτε το UPS σε χώρους όπου υπάρχει υπερβολική σκόνη ή όπου η θερμοκρασία ή η υγρασία υπερβαίνουν τα καθορισμένα όρια. Βεβαιωθείτε ότι οι δίοδοι αέρα στο UPS δεν είναι φραγμένες. Περιβαλλοντικοί παράγοντες επηρεάζουν τη διάρκεια ζωής της μπαταρίας. Υψηλές θερμοκρασίες, κακής ποιότητας ηλεκτρικό ρεύμα και συχνές, σύντομες εκφορτίσεις συμβάλλουν στη μείωση της διάρκειας ζωής της μπαταρίας.
Υγρασία	0 έως 95% σχετική υγρασία, χωρίς υγροποίηση	
Βάρος	18 kg (40 lbs) χωρίς τη μονάδα μπαταρίας 68 kg (150 lbs) με τη μονάδα μπαταρίας 25 kg (55 lbs) με κάθε μονάδα μπαταρίας	68 kg (150 lbs) 
Διαστάσεις Υ x Π x Β	133 mm x 283 mm x 660 mm 5,24 in x 11,14 in x 26 in	
Μέγιστος αριθμός εξωτερικών μπαταριών που υποστηρίζει το Smart-UPS XL	10	
Τάση	48 V	

Εγκατάσταση

Η εξωτερική μπαταρία και το UPS που διαθέτετε μπορεί να διαφέρει σε εμφάνιση από τα παραδείγματα που εμφανίζονται στο παρόν εγχειρίδιο.



Το UPS και οι μονάδες μπαταρίας είναι βαριά. Αφαιρέστε τις μονάδες μπαταρίας, έτσι ώστε να μειωθεί το βάρος του UPS κατά την εγκατάσταση.

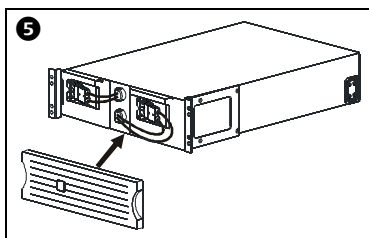
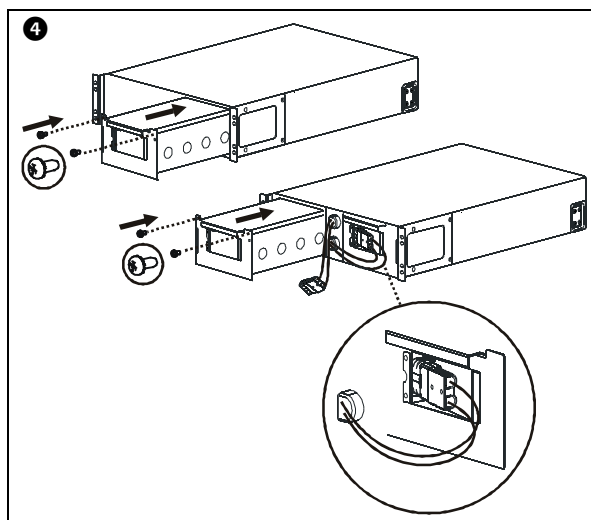
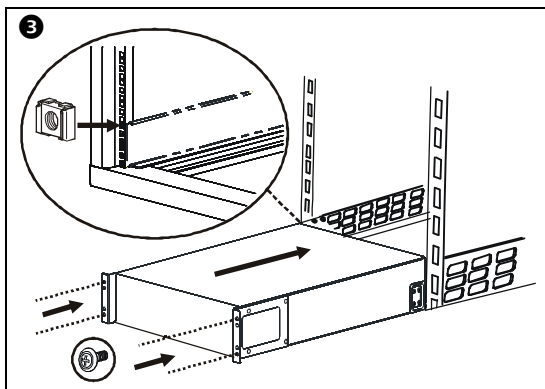
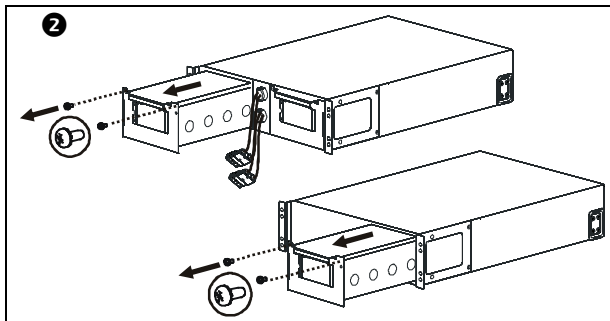
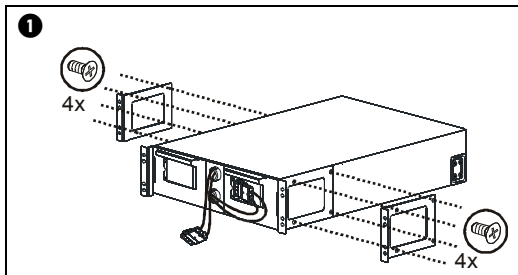
Τοποθετήστε τις υποδοχές στο rack

Αυτό το UPS προορίζεται για εγκατάσταση σε rack 19".

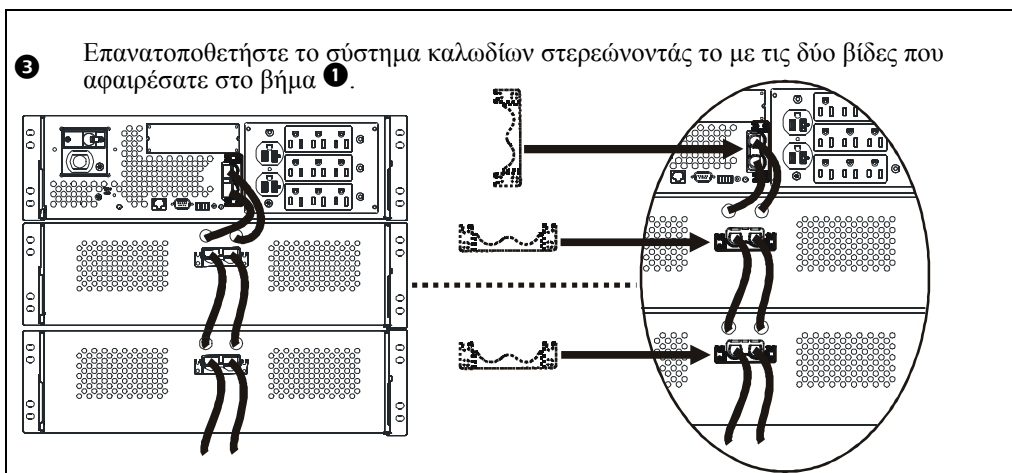
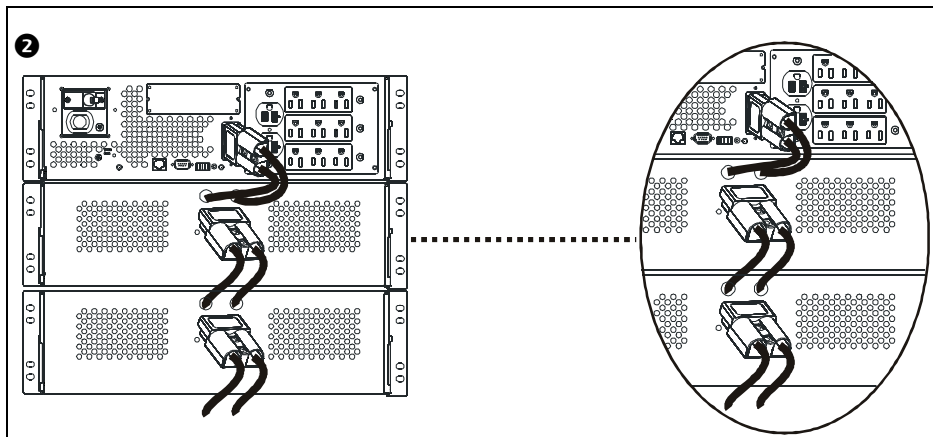
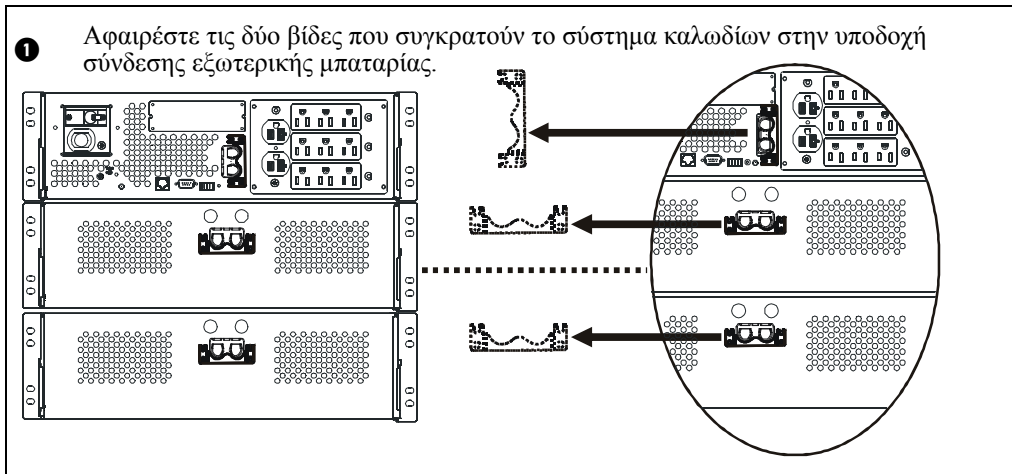
Για περισσότερες λεπτομέρειες σχετικά με την εγκατάσταση στις υποδοχές, ανατρέξτε στις οδηγίες του σετ οδηγού.

Τοποθέτηση της μπαταρίας στο rack

Η εξωτερική μπαταρία πρέπει να τοποθετηθεί κάτω από το UPS στο rack. Τοποθετήστε το UPS και την εξωτερική μπαταρία στο κάτω μέρος ή κοντά στο κάτω μέρος του rack. Αν το UPS και η εξωτερική μπαταρία πρόκειται να τοποθετηθούν σε γειτονικά rack χρησιμοποιήστε ένα εγκεκριμένο από την APC καλώδιο επέκτασης. Ανατρέξτε στην ιστοσελίδα της APC, www.apc.com, για την παραγγελία εγκεκριμένων καλωδίων.



Σύνδεση εξωτερικής(ών) μπαταρίας(ιών)



Διαμόρφωση παραμέτρων UPS

Η ρύθμιση αυτή επηρεάζει την ακρίβεια των υπολογισμών για τον προβλεπόμενο χρόνο λειτουργίας, τους οποίους εκτελεί το UPS όταν λειτουργεί με μπαταρία.

Τα μοντέλα Smart-UPS XL πρέπει να προγραμματιστούν προκειμένου να αναγνωρίζουν τον αριθμό εξωτερικών μπαταριών που συνδέονται στο UPS.

Υπάρχουν διαθέσιμες πέντε επιλογές για τη ρύθμιση του UPS ώστε να αναγνωρίζει τον αριθμό εξωτερικών μπαταριών.

1. PowerChute® *Business Edition*: Ανατρέξτε στις οδηγίες που παρέχονται μαζί με το λογισμικό.
2. Web interface κάρτας διαχείρισης δικτύου (NMC): Ανατρέξτε στις οδηγίες που παρέχονται μαζί με την NMC.
3. Λειτουργία τερματικού κάρτας διαχείρισης δικτύου (NMC): Ανατρέξτε στις παρακάτω οδηγίες.
4. Λειτουργία τερματικού UPS.
5. Κατεβάστε το βοηθητικό πρόγραμμα Smart-UPS Battery pack από την ιστοσελίδα της APC, <ftp://ftp.apcc.com/apc/public/hardware/smartups/xbattpack/>.

Διαμόρφωση ρυθμίσεων σύνδεσης UPS μέσω λειτουργίας τερματικού NMC

Συνδέστε το σειριακό καλώδιο στη σειριακή θύρα που βρίσκεται στο πίσω μέρος του UPS. Αν χρησιμοποιείτε επικοινωνία USB με το UPS, αποσυνδέστε το καλώδιο USB πριν συνδέσετε το σειριακό καλώδιο.

1. Ανοίξτε ένα πρόγραμμα τερματικού, όπως το HyperTerminal®. Από την επιφάνεια εργασίας, επιλέξτε: **Start (Έναρξη), Programs (Προγράμματα), Accessories (Βοηθήματα), Communication (Επικοινωνία), HyperTerminal**.
2. Ακολουθήστε τα μηνύματα στην οθόνη για να επιλέξετε όνομα και κατόπιν εικονίδιο. Αγνοήστε το μήνυμα, "...must install a modem" (...πρέπει να εγκαταστήσει ένα modem), αν εμφανιστεί, κάντε κλικ στο **Cancel** (Ακυρο).
3. Επιλέξτε **File (Αρχείο), Properties (Ιδιότητες)**. Επιλέξτε τη θύρα COM που είναι συνδεδεμένη στο UPS. Οι ρυθμίσεις της θύρας είναι:
 - **bits per second - 9600 (bits ανά δευτερόλεπτο - 9600)**
 - **data - bits 8 (δυναμικά ψηφία δεδομένων 8)**
 - **parity - none (ισοτιμία - καμία)**
 - **stop bit -1 (δυναμικό ψηφίο τέλους - 1)**
 - **flow control - none (έλεγχος ροής - κανένας)**
4. Κάντε κλικ στο **OK** σε καθένα από αυτά τα παράθυρα.
5. Πιέστε **ENTER** για να ξεκινήσει η σύνδεση με το UPS.

Ρύθμιση αριθμού εξωτερικών μπαταριών που χρησιμοποιούν λειτουργία τερματικού NMC

1. Μόλις ανοίξει το κενό παράθυρο τερματικού:
2. Πατήστε **ENTER** για να ξεκινήσετε τη λειτουργία τερματικού. Πατήστε **ENTER** πολλές φορές, μέχρι να εμφανιστεί το παράθυρο User Name (Όνομα χρήστη):. Ακολουθήστε τις οδηγίες στην οθόνη. Πληκτρολογήστε αργά, περιμένοντας να εμφανιστεί ο κάθε χαρακτήρας στην οθόνη, πριν να πληκτρολογήσετε τον επόμενο χαρακτήρα. Προεπιλογές κάρτας διαχείρισης δικτύου:
 - **Όνομα χρήστη: apc**
 - **Κωδικός πρόσβασης: apc**

3. Πατήστε **1** and **ENTER** για να επιλέξετε Διαχείριση Συσκευών.
Επιλέξτε το μοντέλο, εισάγοντας τον αντίστοιχο αριθμό και πατήστε **ENTER**.
4. Πατήστε **3** και **ENTER** για να επιλέξετε **Configuration** (Διαμόρφωση).
5. Πατήστε **1** και **ENTER** για να επιλέξετε **Configuration** (Διαμόρφωση).
6. Πατήστε **2** και **ENTER** για να αλλάξετε **Battery Settings** (Ρυθμίσεις μπαταρίας).
7. Πληκτρολογήστε τον αριθμό των εξωτερικών μπαταριών και έπειτα πατήστε **ENTER**.
Αριθμός εξωτερικών μπαταριών:
1=1 εξωτερική μπαταρία, 2=2 εξωτερικές μπαταρίες, 3=3 εξωτερικές μπαταρίες κ.ο.κ.
8. Πατήστε **3** και **ENTER** για να αποδεχτείτε τις αλλαγές.
9. Πατήστε **ESC** πολλές φορές (5) για να επιστρέψετε στο κυρίως μενού.
10. Πατήστε **4** και **ENTER** για έξοδο.

Διαμόρφωση ρυθμίσεων σύνδεσης UPS μέσω λειτουργίας τερματικού UPS

Συνδέστε το σειριακό καλώδιο στη σειριακή θύρα που βρίσκεται στο πίσω μέρος του UPS. Αν χρησιμοποιείτε επικοινωνία USB με το UPS, αποσυνδέστε το καλώδιο USB πριν συνδέσετε το σειριακό καλώδιο.

1. Ανοίξτε ένα πρόγραμμα τερματικού, όπως το HyperTerminal
Από την επιφάνεια εργασίας, επιλέξτε: **Start (Έναρξη), Programs (Προγράμματα), Accessories (Βοηθήματα), Communication (Επικοινωνία), HyperTerminal**.
2. Ακολουθήστε τα μηνύματα στην οθόνη για να επιλέξετε όνομα και κατόπιν εικονίδιο. Αγνοήστε το μήνυμα, "...must install a modem" (...πρέπει να εγκαταστήσει ένα modem), αν εμφανιστεί. Κάντε κλικ στο **Cancel** (Ακυρο).
3. Επιλέξτε **File (Αρχείο), Properties (Ιδιότητες)**. Επιλέξτε τη θύρα COM που είναι συνδεδεμένη στο UPS. Οι ρυθμίσεις της θύρας είναι:
 - **bits per second - 2400 (bits ανά δευτερόλεπτο - 9600)**
 - **data - bits 8 (δυναμικά ψηφία δεδομένων 8)**
 - **parity - none (ισοτιμία - καμία)**
 - **stop bit -1 (δυναμικό ψηφίο τέλους - 1)**
 - **flow control - none (έλεγχος ροής - κανένας)**
4. Κάντε κλικ στο **OK** σε καθένα από αυτά τα παράθυρα.
5. Πατήστε **ENTER**.

Ρύθμιση αριθμού εξωτερικών μπαταριών που χρησιμοποιούν λειτουργία τερματικού UPS

1. Μόλις ανοίξει το κενό παράθυρο τερματικού, ακολουθήστε αυτά τα βήματα για να εισαγάγετε τον αριθμό των εξωτερικών μπαταριών:

ΣΗΜΕΙΩΣΗ: Στις εντολές με χαρακτήρες γίνεται διάκριση πεζών-κεφαλαίων. Χρησιμοποιείτε κεφαλαία κατά την εισαγωγή εντολών με χαρακτήρες.

2. Πατήστε **Y**. Το UPS θα αποκριθεί με **SM** στο πλαίσιο εντολών. Αν το UPS δεν αποκριθεί στην εντολή **Y**, βεβαιωθείτε ότι το σειριακό καλώδιο είναι συνδεδεμένο σωστά στη σειριακή θύρα του UPS.
Χρησιμοποιείτε μόνο το παρεχόμενο από την APC σειριακό καλώδιο.
3. Όταν εμφανιστεί το **SM** στο πλαίσιο εντολών πατήστε το πλήκτρο **>**. Το UPS θα αποκριθεί με τον αριθμό εξωτερικών μπαταριών που συνδέονται στο UPS. Αν το UPS δεν έχει προηγουμένως προγραμματιστεί να αναγνωρίζει τον αριθμό εξωτερικών μπαταριών ο αριθμός αυτός θα είναι μηδέν.
4. Χρησιμοποιήστε αυτά τα πλήκτρα **+ ή -** για να αλλάξετε τον αριθμό εξωτερικών μπαταριών. Το **OK** θα εμφανιστεί στο πλαίσιο εντολών.
5. Πατήστε το πλήκτρο **>**. Ο αριθμός εξωτερικών μπαταριών θα εμφανιστεί στο πλαίσιο εντολών.
ΣΗΜΕΙΩΣΗ: Τα πλήκτρα **+ ή -** και το πλήκτρο **>** πρέπει να χρησιμοποιηθούν ξανά για να αλλάξει ο αριθμός εξωτερικών μπαταριών από το σημείο αυτό στον προγραμματισμό.
6. Πατήστε το **R**. Το UPS θα αποκριθεί με **BYE** στο πλαίσιο εντολών.

Συντήρηση και σέρβις

Αντικατάσταση μονάδας μπαταρίας

Η συγκεκριμένη μονάδα διαθέτει μονάδες μπαταρίας που αντικαθίστανται κατά τη διάρκεια της λειτουργίας. Η αντικατάσταση είναι μια ασφαλής διαδικασία, χωρίς κινδύνους ηλεκτρισμού. Αφήστε ενεργοποιημένη την εξωτερική(ές) μπαταρία(ίες) και τον συνδεδεμένο εξοπλισμό κατά τη διάρκεια της διαδικασίας αντικατάστασης.



Από τη στιγμή που θα αποσυνδεθούν οι μπαταρίες, ο συνδεδεμένος εξοπλισμός δεν προστατεύεται από διακοπές ρεύματος.

Συμβουλευθείτε το σχετικό εγχειρίδιο αντικατάστασης μπαταριών για οδηγίες εγκατάστασης των μονάδων μπαταρίας. Συμβουλευτείτε τον αντιπρόσωπό της περιοχής σας ή επικοινωνήστε με την APC μέσω της διεύθυνσης www.apc.com ή οι <http://upgrade.apc.com> για πληροφορίες σχετικά με την αντικατάσταση των μονάδων μπαταρίας.



Παρακαλούμε, παραδώστε τις χρησιμοποιημένες μπαταρίες σε εγκατάσταση ανακύκλωσης ή στείλτε τις στην APC μέσα στη συσκευασία των μπαταριών αντικατάστασης.

Σέρβις

Αν η μονάδα χρειάζεται σέρβις, μην την επιστρέψετε στην αντιπροσωπεία. Ακολουθήστε τα παρακάτω βήματα:

1. Εάν το πρόβλημα παραμένει επικοινωνήστε με την υποστήριξη πελατών της APC μέσω της ιστοσελίδας της APC, **www.apc.com**.
 - Σημειώστε τον αριθμό μοντέλου της μονάδας, τον σειριακό αριθμό που βρίσκεται στο πίσω μέρος της μονάδας και την ημερομηνία αγοράς. Αν καλέσετε την υποστήριξη πελατών της APC, κάποιος τεχνικός θα σας ζητήσει να περιγράψετε το πρόβλημα και θα επιχειρήσει να το επιλύσει μέσω τηλεφώνου. Αν κάτι τέτοιο δεν είναι δυνατό, ο τεχνικός θα εκδώσει έναν αριθμό εξουσιοδότησης επιστροφής υλικού (αρ. RMA).
 - Αν η μονάδα τελεί υπό εγγύηση, οι επισκευές γίνονται δωρεάν.
 - Οι διαδικασίες για το σέρβις ή την επιστροφή προϊόντων είναι πιθανό να διαφέρουν από χώρα σε χώρα. Ανατρέξτε στην ιστοσελίδα της APC για συγκεκριμένες οδηγίες ανά χώρα.
2. Τοποθετήστε τη μονάδα στην αρχική της συσκευασία. Σε περίπτωση που δεν έχετε πλέον στη διάθεσή σας τη συσκευασία, αναζητήστε πληροφορίες στη διεύθυνση www.apc.com σχετικά με το πώς θα βρείτε μια νέα συσκευασία.
 - Συσκευάστε τη μονάδα σωστά, για να αποφύγετε την πρόκληση ζημιών κατά τη μεταφορά. Ποτέ μην χρησιμοποιείτε το μονωτικό υλικό Styrofoam για τη συσκευασία. Τυχόν ζημιές που μπορεί να προκληθούν κατά τη μεταφορά δεν καλύπτονται από την εγγύηση.
 - **ΑΠΟΣΥΝΔΕΕΤΕ ΠΑΝΤΑ ΤΗΝ ΜΠΑΤΑΡΙΑ πριν την αποστολή σύμφωνα με τους κανονισμούς του Υπουργείου Μεταφορών των ΗΠΑ και της διεθνούς ένωσης αεροπορικών εταιρειών (IATA).** Η μπαταρία(ίες) μπορεί να παραμείνει μέσα στη μονάδα.
3. Σημειώστε τον αριθμό εξουσιοδότησης επιστροφής υλικού πάνω στη συσκευασία.
4. Επιστρέψτε τη μονάδα στη διεύθυνση που σας δίνεται από την Εξυπηρέτηση Πελατών, με ασφάλιση και προπληρωμένο τέλος.

Υποστήριξη πελατών της APC παγκοσμίως

Η υποστήριξη πελατών για το παρόν ή οποιοδήποτε άλλο προϊόν της APC παρέχεται χωρίς καμία χρέωση με οποιονδήποτε από τους ακόλουθους τρόπους:

- Ανατρέξτε στην ιστοσελίδα της APC, για να αποκτήσετε πρόσβαση σε έντυπα που είναι διαθέσιμα στη Βάση γνώσεων της APC και για να υποβάλετε αιτήματα υποστήριξης πελατών.
 - **www.apc.com** (κεντρικά γραφεία της εταιρείας)
Συνδεθείτε ανάλογα με τη χώρα σας στην εκάστοτε ιστοσελίδα της APC, όπου θα βρείτε πληροφορίες υποστήριξης πελατών.
 - **www.apc.com/support/**
Εξυπηρέτηση παγκοσμίως, με αναζήτηση στη γνωσιακή βάση της APC και χρήση ηλεκτρονικής υποστήριξης.
- Επικοινωνήστε τηλεφωνικά ή μέσω e-mail με ένα κέντρο υποστήριξης πελατών της APC.
Κέντρα ανά χώρα:
για πληροφορίες, μεταβείτε στη διεύθυνση **www.apc.com/support/contact**.

Επικοινωνήστε με τον αντιπρόσωπο ή άλλον διανομέα της APC από τον οποίο πραγματοποιήσατε την αγορά του προϊόντος της APC για πληροφορίες σχετικά με το πώς μπορείτε να έχετε πρόσβαση στην υποστήριξη πελατών της περιοχής σας.

Περιορισμένη εγγύηση δύο ετών

Η περιορισμένη εγγύηση που παρέχει η American Power Conversion (APC®) μέσω αυτής της δήλωσης περιορισμένης εργοστασιακής εγγύησης ισχύει μόνο για προϊόντα που αγοράζετε για εμπορική ή βιομηχανική χρήση στα κανονικά πλαίσια της επιχειρηματικής σας δραστηριότητας.

Όροι της εγγύησης

Η APC εγγυάται για ένα διάστημα δύο ετών από την ημερομηνία αγοράς ότι τα προϊόντα της δεν θα παρουσιάσουν ελαττώματα ούτε στα υλικά ούτε στην κατασκευή. Η υποχρέωση της APC που προκύπτει από την εγγύηση αυτή περιορίζεται στην επιδιόρθωση ή αντικατάσταση οποιονδήποτε ελαττωματικών προϊόντων, κατά τη διακριτική της ευχέρεια. Η εγγύηση αυτή δεν ισχύει για εξοπλισμό που έχει υποστεί ζημιές τυχαία ή λόγω αμέλειας ή εσφαλμένης χρήσης ή έχει μετατραπεί ή τροποποιηθεί με οποιονδήποτε τρόπο. Η επισκευή ή αντικατάσταση ενός ελαττωματικού προϊόντος ή μέρος αυτού δεν επεκτείνει την αρχική περίοδο εγγύησης. Όλα τα εξαρτήματα που παρέχονται στα πλαίσια αυτής της εγγύησης μπορεί να καινούρια ή επανακατασκευασμένα.

Μη μεταβιβάσιμη εγγύηση

Η εγγύηση αυτή ισχύει μόνο για τον αρχικό αγοραστή που θα πρέπει να έχει δηλώσει κανονικά το προϊόν. Δηλώσεις προϊόντων γίνονται στην ιστοσελίδα της APC, www.apc.com.

Εξαιρέσεις

Η APC δεν φέρει καμία ευθύνη βάσει της εγγύησης αν οι δοκιμές και οι έλεγχοι της αποκαλύψουν ότι το φερόμενο ελάττωμα στο προϊόν δεν υπάρχει ή προκλήθηκε από τον τελικό χρήστη ή από τρίτο άτομο εξαιτίας κακής χρήσης, αμέλειας, μη ενδεδειγμένης εγκατάστασης ή δοκιμής. Επιπλέον, η APC δεν φέρει καμία ευθύνη βάσει την εγγύησης για μη εξουσιοδοτημένες προσπάθειες επισκευής ή μετατροπής εσφαλμένης ή ανεπαρκούς ηλεκτρικής τάσης ή σύνδεσης, ακατάλληλες συνθηκές λειτουργίας, οξειδωτική ατμόσφαιρα, επισκευή, εγκατάσταση, έναρξη πρώτης λειτουργίας από προσωπικό που δεν έχει οριστεί από την APC, αλλαγή στην τοποθεσία ή τη χρήση, έκθεση σε καιρικές συνθήκες, ανωτέρα βία, πυρκαγιά, κλοπή ή εγκατάσταση αντίθετα στις συστάσεις ή τις προδιαγραφές της APC ή αν σε οποιαδήποτε περίπτωση έχει μετατραπεί, αποκολληθεί, αφαιρεθεί ο σειριακός αριθμός της APC ή για οποιαδήποτε άλλη αιτία πέρα από το εύρος της ενδεδειγμένης χρήσης.

ΔΕΝ ΠΑΡΕΧΕΤΑΙ ΚΑΜΙΑ ΕΓΓΥΗΣΗ, ΡΗΤΗ Ή ΣΙΩΠΗΡΗ, ΒΑΣΕΙ ΝΟΜΟΥ Ή ΔΙΑΦΟΡΕΤΙΚΑ, ΓΙΑ ΠΡΟΪΟΝΤΑ ΠΟΥ ΠΩΛΟΥΝΤΑΙ, ΕΠΙΣΚΕΥΑΖΟΝΤΑΙ Ή ΠΑΡΕΧΟΝΤΑΙ ΣΤΑ ΠΛΑΙΣΙΑ Ή ΣΕ ΣΥΣΧΕΤΙΣΜΟ ΜΕ ΤΗΝ ΠΑΡΟΥΣΑ ΣΥΜΦΩΝΙΑ. Η APC ΑΠΟΠΟΙΕΙΤΑΙ ΚΑΘΕ ΣΙΩΠΗΡΗ ΕΓΓΥΗΣΗ ΕΜΠΟΡΕΥΣΙΜΟΤΗΤΑΣ, ΙΚΑΝΟΠΟΙΗΣΗΣ ΚΑΙ ΚΑΤΑΛΛΗΛΟΤΗΤΑΣ ΓΙΑ ΣΥΓΚΕΚΡΙΜΕΝΟ ΣΚΟΠΟ. ΟΙ ΡΗΤΕΣ ΕΓΓΥΗΣΕΙΣ ΤΗΣ APC ΔΕΝ ΘΑ ΕΠΕΚΤΑΘΟΥΝ, ΠΕΡΙΟΡΙΣΤΟΥΝ Ή ΕΠΗΡΕΑΣΤΟΥΝ ΚΑΙ ΚΑΜΙΑ ΥΠΟΧΡΕΩΣΗ Ή ΟΦΕΛΗ ΔΕΝ ΘΑ ΠΡΟΚΥΨΕΙ ΑΠΟ ΤΗΝ ΠΑΡΟΧΗ ΤΕΧΝΙΚΩΝ Ή ΑΛΛΩΝ ΣΥΜΒΟΥΛΩΝ Ή ΣΕΡΒΙΣ ΑΠΟ ΤΗΝ APC ΣΕ ΣΧΕΣΗ ΜΕ ΤΑ ΠΡΟΪΟΝΤΑ. ΟΙ ΠΑΡΑΠΑΝΩ ΕΓΓΥΗΣΕΙΣ ΕΙΝΑΙ ΑΠΟΚΛΕΙΣΤΙΚΕΣ ΚΑΙ ΥΠΕΡΕΧΟΥΝ ΕΝΑΝΤΙ ΟΛΩΝ ΤΩΝ ΑΛΛΩΝ ΚΑΙ ΕΓΓΥΗΣΕΩΝ ΚΑΙ ΑΠΟΖΗΜΙΩΣΕΩΝ. ΟΙ ΠΑΡΑΠΑΝΩ ΕΓΓΥΗΣΕΙΣ ΑΠΟΤΕΛΟΥΝ ΤΗ ΜΟΝΑΔΙΚΗ ΕΥΘΥΝΗ ΤΗΣ APC ΚΑΙ ΤΗ ΜΟΝΗ ΑΠΟΖΗΜΙΩΣΗ ΤΟΥ ΑΓΟΡΑΣΤΗ ΣΕ ΠΕΡΙΠΤΩΣΗ ΑΘΕΤΗΣΗΣ ΤΩΝ ΕΓΓΥΗΣΕΩΝ. ΟΙ ΕΓΓΥΗΣΕΙΣ ΤΗΣ APC ΙΣΧΥΟΥΝ ΜΟΝΟ ΓΙΑ ΤΟΝ ΑΓΟΡΑΣΤΗ ΚΑΙ ΟΧΙ ΓΙΑ ΤΡΙΤΑ ΜΕΡΗ.

ΣΕ ΚΑΜΙΑ ΠΕΡΙΠΤΩΣΗ Η APC, ΟΙ ΕΚΠΡΟΣΩΠΟΙ, ΟΙ ΔΙΕΥΘΥΝΤΕΣ, ΟΙ ΣΥΝΕΡΓΑΤΕΣ Ή ΟΙ ΥΠΑΛΛΗΛΟΙ ΤΗΣ ΔΕΝ ΦΕΡΟΥΝ ΚΑΜΙΑ ΕΥΘΥΝΗ ΓΙΑ ΚΑΜΙΑΣ ΜΟΡΦΗΣ ΕΜΜΕΣΗ, ΕΙΔΙΚΗ, ΠΑΡΕΠΟΜΕΝΗ Ή ΣΥΜΠΤΩΜΑΤΙΚΗ ΖΗΜΙΑ, Η ΟΠΟΙΑ ΠΡΟΕΚΥΨΕ ΑΠΟ ΤΗ ΧΡΗΣΗ, ΤΟ ΣΕΡΒΙΣ Ή ΤΗΝ ΕΓΚΑΤΑΣΤΑΣΗ ΤΩΝ ΠΡΟΪΟΝΤΩΝ, ΕΙΤΕ ΖΗΜΙΕΣ ΠΟΥ ΠΡΟΕΚΥΨΑΝ ΣΤΟ ΠΛΑΙΣΙΟ ΣΥΜΒΑΣΕΩΝ Ή ΕΞΑΙΤΙΑΣ ΑΔΙΚΟΠΡΑΞΙΑΣ, ΑΝΕΞΑΡΤΗΤΩΣ ΑΙΤΙΑΣ, ΑΜΕΛΕΙΑΣ Ή ΑΥΣΤΗΡΗΣ ΕΥΘΥΝΗΣ Ή ΑΚΟΜΑ ΚΑΙ ΣΤΗΝ ΠΕΡΙΠΤΩΣΗ ΠΟΥ Η APC ΕΧΕΙ ΕΝΗΜΕΡΩΘΕΙ ΓΙΑ ΤΗΝ ΠΙΘΑΝΟΤΗΤΑ ΤΕΤΟΙΩΝ ΖΗΜΙΩΝ. ΣΥΓΚΕΚΡΙΜΕΝΑ, Η APC ΔΕΝ ΕΥΘΥΝΕΤΑΙ ΓΙΑ ΟΠΟΙΕΣΔΗΠΟΤΕ ΔΑΠΑΝΕΣ, ΟΠΩΣ ΑΠΩΛΕΙΑ ΚΕΡΔΩΝ Ή ΕΣΟΔΩΝ, ΑΠΩΛΕΙΑ ΕΞΟΠΛΙΣΜΟΥ, ΑΠΩΛΕΙΑ ΧΡΗΣΗΣ ΕΞΟΠΛΙΣΜΟΥ, ΑΠΩΛΕΙΑ ΛΟΓΙΣΜΙΚΟΥ, ΑΠΩΛΕΙΑ ΔΕΔΟΜΕΝΩΝ, ΕΞΟΔΑ ΑΝΤΙΚΑΤΑΣΤΑΣΗΣ, ΑΞΙΩΣΕΙΣ ΤΡΙΤΩΝ Ή ΑΛΛΕΣ.

ΚΑΝΕΝΑΣ ΠΩΛΗΤΗΣ, ΥΠΑΛΛΗΛΟΣ Ή ΠΡΑΚΤΟΡΑΣ ΤΗΣ APC ΔΕΝ ΕΙΝΑΙ ΕΞΟΥΣΙΟΔΟΤΗΜΕΝΟΣ ΝΑ ΚΑΝΕΙ ΠΡΟΣΘΗΚΕΣ Ή ΑΛΛΑΓΕΣ ΣΤΟΥΣ ΟΡΟΥΣ ΤΗΣ ΠΑΡΟΥΣΑΣ ΕΓΓΥΗΣΗΣ. ΟΙ ΟΡΟΙ ΤΗΣ ΕΓΓΥΗΣΗΣ ΜΠΟΡΟΥΝ ΝΑ ΤΡΟΠΟΠΟΙΗΘΟΥΝ, ΑΝ ΧΡΕΙΑΖΕΤΑΙ, ΜΟΝΟ ΕΓΓΡΑΦΩΣ ΚΑΙ ΜΕ ΤΗΝ ΥΠΟΓΡΑΦΗ ΕΚΠΡΟΣΩΠΟΥ ΤΗΣ APC ΚΑΙ ΤΟΥ ΝΟΜΙΚΟΥ ΤΜΗΜΑΤΟΣ.

Αξιώσεις εγγύησης

Οι πελάτες με προβλήματα που αφορούν αξιώσεις εγγύησης μπορούν να έρθουν σε επαφή με το δίκτυο εξυπηρέτησης πελατών της APC μέσω της σελίδας υποστήριξης της ιστοσελίδας της APC, www.apc.com/support. Επιλέξτε τη χώρα σας από το μενού επιλογής χώρας. Ανοίξτε την καρτέλα Support (Υποστήριξη) και δείτε στο πάνω μέρος της σελίδας τα στοιχεία υποστήριξης πελατών στην περιοχή σας.

Πνευματική ιδιοκτησία της 2008 American Power Conversion Corporation. Με την επιφύλαξη παντός δικαιώματος. Απαγορεύεται η ολική ή μερική αναπαραγωγή χωρίς άδεια.

Η ονομασία APC, το λογότυπο APC, οι ονομασίες Smart-UPS και PowerChute είναι εμπορικά σήματα της American Power Conversion Corporation. Όλα τα υπόλοιπα εμπορικά σήματα, ονόματα προϊόντων και ονόματα εταιρειών ανήκουν στους ιδιοκτήτες τους και χρησιμοποιούνται αποκλειστικά για πληροφοριακό σκοπό.