

Installationsvejledning til Smart-UPS[™] On-Line Ekstern batteripakke SRT96BP/72BP

Vigtige sikkerhedsmeddelelser

GEM DISSE INSTRUKTIONER - Denne vejledning indeholder vigtige instruktioner, der skal følges under installation og vedligeholdelse af Smart-UPS og dets batterier.

Læs disse instruktioner omhyggeligt og se på udstyret, for at gøre dig bekendt med det, inden du forsøger at installere, betjene, servicere eller vedligeholde det. Følgende meddelelser kan forekomme flere gange i dette dokument eller på udstyret, for at advare mod potentielle farer eller for at drage opmærksomhed til information der tydeliggøre eller forenkler en fremgangsmåde.



Tilføjelsen af dette symbol, til en produktsikkerheds label, som "Fare" eller "Advarsel", antyder at der er en elektrisk risiko, der kan resultere i personskade, hvis instruktionerne ikke følges.



Dette er sikkerhedsadvarselssymbolet. Det bruges til at advare om potentiel risiko for personskader. Følg alle sikkerhedsinstruktioner med dette symbol for at undgå mulig skade eller dødsfald.

FARE

FARE antyder en farlig situation som, hvis den ikke undgås, vil resultere i dødsfald eller alvorlig skade.

ADVARSEL

ADVARSEL antyder en farlig situation som, hvis det ikke undgås, kan resultere i dødsfald eller alvorlig skade.

FORSIGTIG

FORSIGTIG antyder en farlig situation som, hvis den ikke undgås, kan resultere i mindre skader.

BEMÆRK

BEMÆRK bruges til at gøre opmærksom på praksis der ikke forårsager fysisk skade.

Produkt Håndtering Retningslinjer



<18 kg
<40 lb



18-32 kg
40-70 lb



32-55 kg
70-120 lb



>55 kg
>120 lb



Sikkerhed og generelle oplysninger

- Overhold alle nationale og lokale regler for elektricitet.
- Ændringer og modifikationer af denne enhed, som ikke er udtrykkeligt godkendt af APC by Schneider Electric, kan ugyldiggøre garantien.
- Denne enhed er kun beregnet til indendørs brug i velkontrollerede omgivelser.
- Brug ikke denne enhed i direkte sollys, i nærheden af væsker eller i miljøer med meget støv eller høj fugtighed.
- Sørg for at ventilationsåbningerne på enheden ikke tildækkes. Sørg for tilstrækkelig plads til god ventilation.
- Batteriet holder typisk i tre til fem år. Miljøfaktorer har indflydelse på batteriets levetid. Høje omgivelses temperaturer, dårlig strøm kvalitet og mange korte afladninger forkorter batteriets levetid.
- Udstyret er tungt. Benyt altid sikker løfteteknik, der svarer til udstyrets vægt.
- Batterierne er tunge. Tag batterierne ud, inden du sætter din UPS og XLBP'er (eksterne batterienheder) i et rack.
- Sørg altid for at din XLBP sættes ind nederst i racksystemer. UPS'en skal installeres over XLBP'er.
- UPS'en genkender op til 10 XLBP'er, der er koblet til UPS'en.
Bemærk: Opladetiden bliver længere for hver XLBP der tilføjes.
- Send altid brugte batterier til genbrug.
- Send indpakningen til genbrug eller gem den til senere brug.
- Du kan finde yderligere oplysninger vedrørende sikkerhed i Sikkerhedsvejledningen, der følger med denne enhed.

Batterisikkerhed

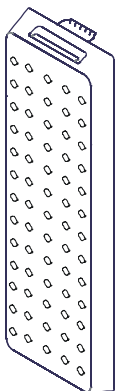

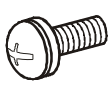
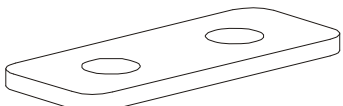



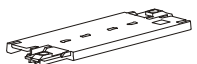

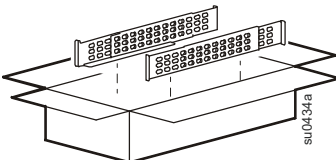
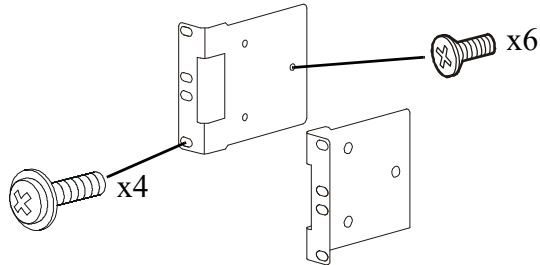
- Udskift batterier med samme batterinummer og type batteri, som oprindeligt var installeret i udstyret.
- Schneider Electric bruger Vedligeholdelsesfri forseglede blybatterier, Under normal brug og håndtering er der ingen kontakt med batteriets interne komponenter. Overopladning, overopvarmning eller anden forkert brug af batterier kan resultere i udstødning af batteriets elektrolyt. Frigiven elektrolyt er giftig og kan være skadelig for hud og øjne.
- FORSIGTIG: Fjern smykker som armbåndsurer og ringe, inden installationen eller udskiftning af batterier. Høj kortsluttet strøm gennem ledende materialer kan eventuelt forårsage alvorlige forbrændinger.
- FORSIGTIG: Bortskaf ikke batterierne i ild. Batterierne kan eksplodere.
- FORSIGTIG: Åbn eller beskadig ikke batterierne. Frigjort materiale er skadelig for huden og øjne og kan være giftigt.

Oversigt

- Tjek på UPS-skærmen om XLBP'en er blevet installeret korrekt.
Udfør en **Visuel Alarm-test** for at afgøre, om XLBP'en genkendes af UPS'en.
Lysdioden på XLBP'en begynder at blinke, hvis forbindelsen mellem enhederne er blevet oprettet.
- Når du får vist statussen på en XLBP på UPS-skærmen, blinker lysdioden på den tilsvarende XLBP også.
- Når en RBC skal udskiftes, skal du lave en **Driftstidstest**, for at se om det er nødvendigt at skifte batteriet.

Pakkens indehold

Kontrollér indhold ved modtagelse. Gør fragtmanden og forhandleren opmærksom på eventuelle skader.

Følger med alle modeller			
<p>Frontpanel</p> 	<p>Jordingskabel</p>  <p>2 skruer til fastgørelse af jordingskablet.</p> 	<p>2 samlebeslag</p>  <p>4 sænkehovedskruer til fastgørelse af beslaget.</p> 	<p>Cd med brugervejledning</p>  <p>1 skrue til fastgørelse af batterikablet til en XLBP eller UPS'en.</p> 
Følger kun med tårnmodellerne			
<p>Din UPS leveres med støttebeslag.</p> <p>XLBP'en indeholder et par stabiliserende støttebeslag-konnektorer.</p> 		<p>4 sænkehovedskruer til fastgørelse af støttebeslagene til UPS'en.</p> 	
Følger kun med rack modellerne			
<p>Skinnesæt med instruktioner og hardware til installation af skinnerne i et rack.</p> 		<ul style="list-style-type: none"> • 1 sæt rack beslag. • 6 sænkehovedskruer til fastgørelse af rack beslagene til UPS'en. • 4 skruer til at fastgørelse af rack beslagene til skinnerne. 	

Specifikationer

For yderligere specifikationer, bedes du venligst se APC by Schneider Electric's hjemmeside på www.apc.com.

Miljø

Temperatur	I drift	0° til 40° C (32° til 104° F)
	Opbevaring	-15° til 45° C (5° til 113° F)
Højde over havets overflade	I drift	0 - 3,000 m (0 - 10,000 ft)
	Opbevaring	0 - 15,000 m (49,212 ft)
Luftfugtighed	0 % til 95 % relativ luftfugtighed, ikke-kondenserende	
Beskyttelsesklasse	IP 20-klassifikation	
Bemærk: Under opbevaring skal batterimodulet oplades hvert halve år. Miljøfaktorer har indflydelse på batteriets levetid. Høje omgivelses temperaturer, høj luftfugtighed, dårlig strømkvalitet og mange korte afladninger forkorter batteriets levetid.		

Vægt og dimensioner

XLBP'en er tung. Overhold alle retningslinjer for løftning.

	SRT96BP	SRT96RMBP	SRT72BP	SRT72RMBP
Enhedens vægt, inkl. batterier, ekskl. emballage	40,9 kg (90,2 lb)		34,6 kg (80,2 lb)	
Enhedens vægt, inkl. batterier, inkl. emballage	46,06 kg (101,5 lb)	48,86 kg (107,7 lb)	40,72 kg (89,8 lb)	43,52 kg (96 lb)
Stativmonterings enheds dimensioner uden emballage Højde x bredde x dybde	85 mm x 432 mm x 594 mm 3,35 in x 17 in x 23,4 in			
Enhedens mål, inkl. emballage Højde x bredde x dybde	240 mm x 600 mm x 830 mm 9,4 in x 23,6 in x 32,7 in			
Model- og serienumre findes på et lille mærkat på bagpanelet.				

Batteri

⚠ FORSIGTIG

RISIKO AF HYDROGENSULFID GAS OG EXCESSIVE RØKE

- Udskift batteriet mindst hvert 5 år.
- Erstatte batteriet umiddelbart når UPS udskiftning indikerer batteri er nødvendig.
- Udskift batteriet ved afslutningen af dets levetid.
- Ved udskiftning af batterier skal du udskifte med samme antal og type batterier som oprindeligt er installeret i udstyret.
- Udskift batteriet øjeblikkeligt, når UPS viser en overophedning af batteriet eller når der er tegn på elektrolytlækage. Sluk for UPS'en, tag den ud af AC stikkontakten og tag batterierne ud. Brug ikke UPS'en, indtil batterierne er udskiftet.
- *Udskift alle batterimoduler (herunder moduler i Eksterne Batteripakker) der er ældre end et år, når yderligere batteripakker installeres eller batterimodul(er) udskiftes.

Manglende overholdelse af disse instruktioner kan resultere i skade på udstyr og mindre eller moderat personskade

* Kontakt APC by Schneider Electric Worldwide kundesupport for at bestemme alderen på de installerede batterimoduler.

Batteritype	Vedligeholdelsesfrit, lækagesikkert, forseget, blysyre	
Udskiftning af batterimoduler	SRT96BP	SRT72BP
Denne XLBP har batterimoduler, der kan byttes. Se venligst brugsejledningen til det pågældende udskiftningsbatteri for installationsinstrukser. Kontakt venligst din forhandler eller besøg APC by Schneider Electric's hjemmeside på www.apc.com for at få oplysninger om udskiftningsbatterier.	APCRBC152	APCRBC141
Antal batterimoduler	2 moduler	2 moduler
Spænding for hvert batterimodul	96 V	72 V
Total spænding for XLBP		
Ah-klassificering	5,1 Ah per batterimodul	
Længde på batterikablet	500 mm (19,7 in)	

Batterimodul	UPS	XLBP
APCRBC152	SRT3000XLx/SRT3000RMLx	SRT96BP/SRT96RMBP
APCRBC141	SRT2200XLx/SRT2200RMLx	SRT72BP/SRT72RMBP

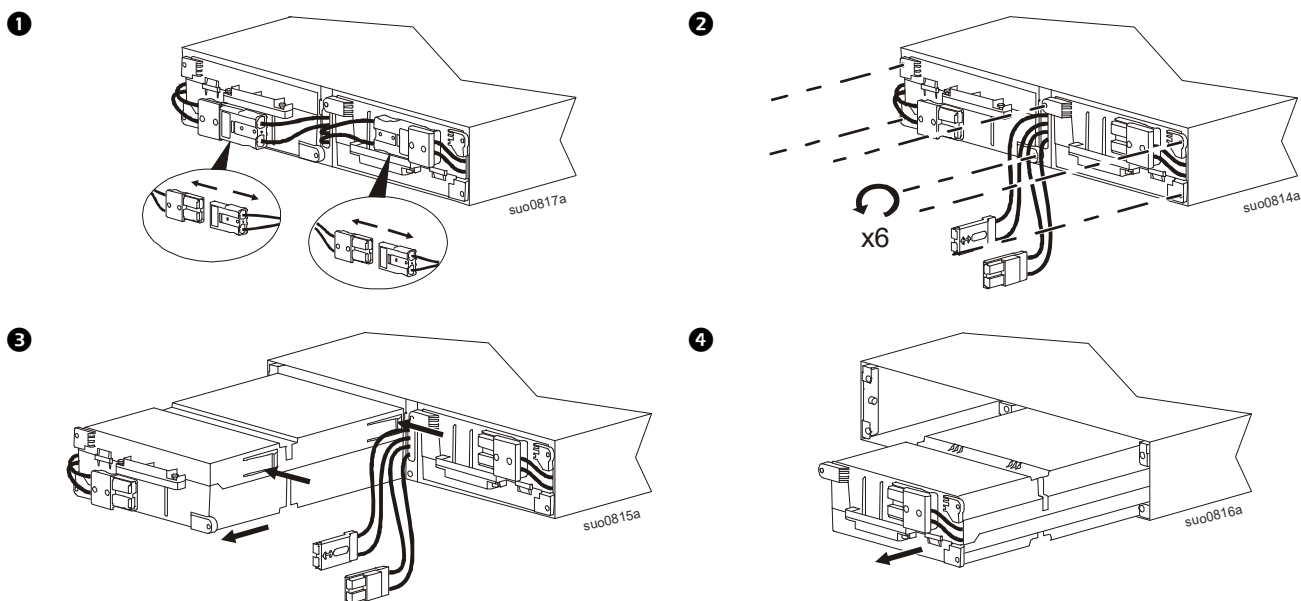
Fjern batterimodulerne

⚠ FORSIGTIG

RISIKOR FOR FALDENDE UDSTYR

- Hvert APCRBC152 batterimodul vejer 16,4 kg (36,2 lb) og hvert APCRBC141 batterimodul vejer 12,5 kg (27,6 lb).
- Benyt altid sikker løfteteknik, der svarer til udstyrets vægt.
- Tag batterimodulerne ud, før du installerer din XLBP.
- Brug håndtaget på batterimodulet til at trække det ud af eller skubbe det ind i XLBP'en.
- Brug ikke håndtaget på batterimodulet til at løfte eller bære det med.

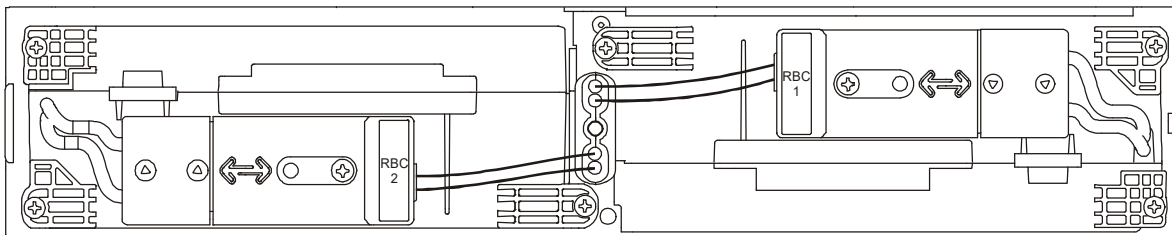
Manglende overholdelse af disse anvisninger kan medføre skader på udstyret og mindre til moderat personskade.



Installation af XLBP-konnektorer

Tilslut XLBP-konnektoren, mærket med RBC 1, til den højre RBC i en rack installation og til den øverste RBC i en tårn-installation, når de ses fra forsiden.

Tilslut XLBP-konnektoren, mærket med RBC 2, til den venstre RBC i en rack installation og til den nederste RBC i en tårn-installation, når de ses fra forsiden.



Montering i rack

UPS-modellen kan variere i udseende i forhold til dem som vises på billedet.
Selve installationen af XLBP'en er identisk for alle modeller.

Se venligst vejledningen til skinnesæt for instruktioner om hvordan de installeres.

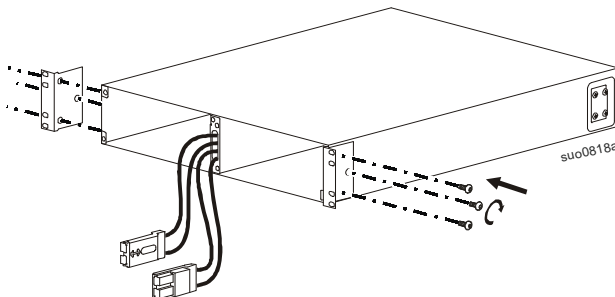
⚠ FORSIGTIG

RISIKOR FOR FALDENDE UDSTYR

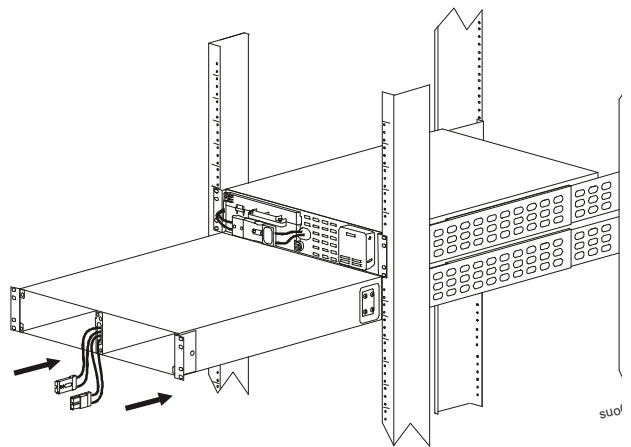
- Udstyret er tungt. Benyt altid sikker løfteteknik, der svarer til udstyrets vægt.
- Brug altid det anbefalede antal skruer til at fastgøre beslagene til XLBP'en.
- Brug altid det anbefalede antal skruer til at fastgøre XLBP'en i racket.
- Installer altid XLBP'en i bunden af racket.
- I en rackkonfiguration skal XLBP'er altid installeres under UPS'en.
- Brug håndtaget på batterimodulet til at trække det ud af eller skubbe det ind i XLBP'en.
- Brug ikke håndtaget på batterimodulet til at løfte eller bære det med.

Manglende overholdelse af disse anvisninger kan medføre skader på udstyret og mindre til moderat personskade.

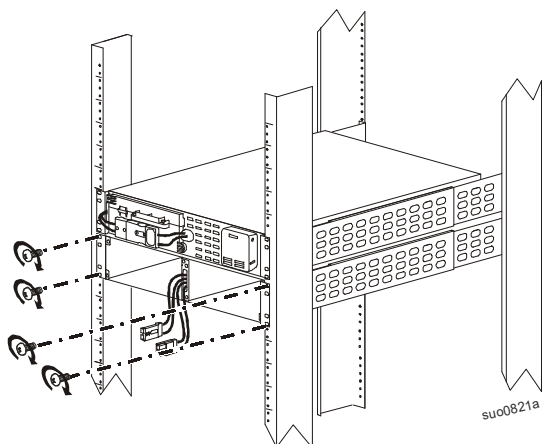
- 1 Fastgør to beslag til XLBP'en.
Brug tre skruer i hvert beslag.



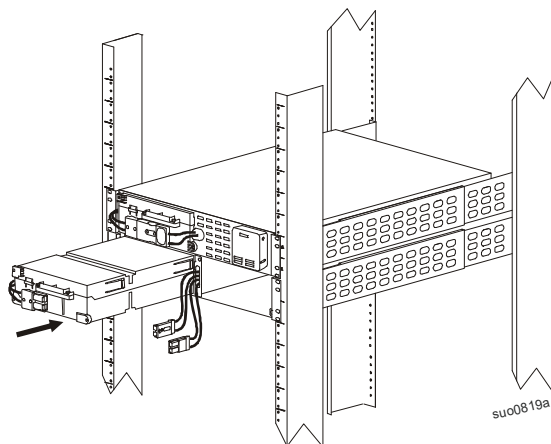
- 2 Lad XLBP'en hvile på skinnehylderne.
Skub XLBP'en ind i racket.



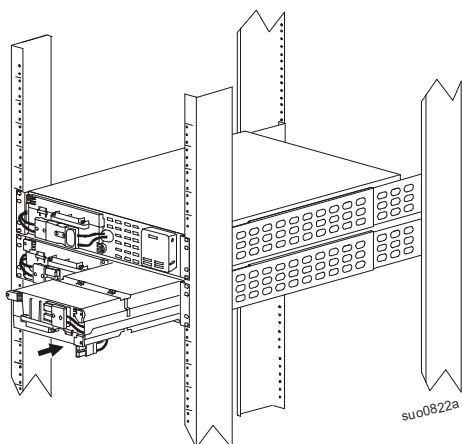
- 3 Sikr XLBP til stativet.
Brug to skruer i hver klamme.



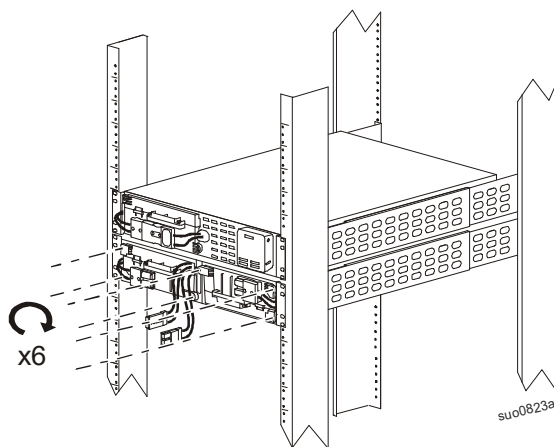
- 4 Skub batterimodul på venstre side ind i XLBP



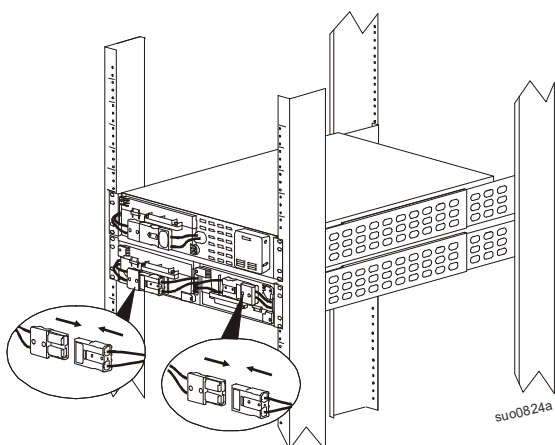
- 5 Skub det højre batterimodul ind i XLBP'en.



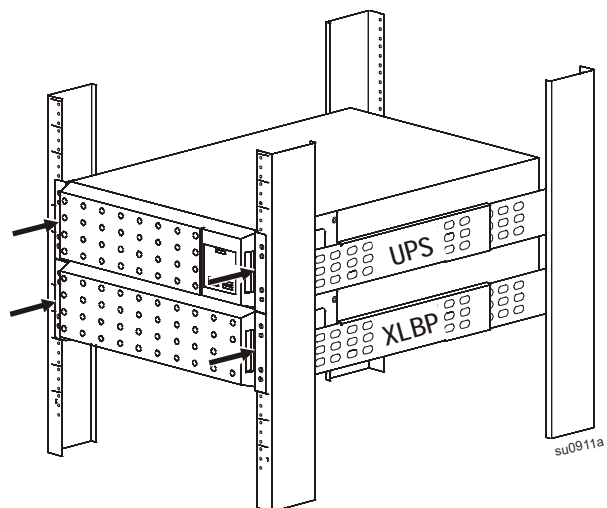
- 6 Fastgør RBC'erne til kabinettet. Brug tre skruer til hver RBC.



- 7 Forbind de to XLBP-konnektere fra kabinettet til de to RBC'er. Se "Installation af XLBP-konnektere" på side 6.



- 8 Monter et XLBP-frontpanel og et UPS-frontpanel.



Tårnmontering

⚠ FORSIGTIG

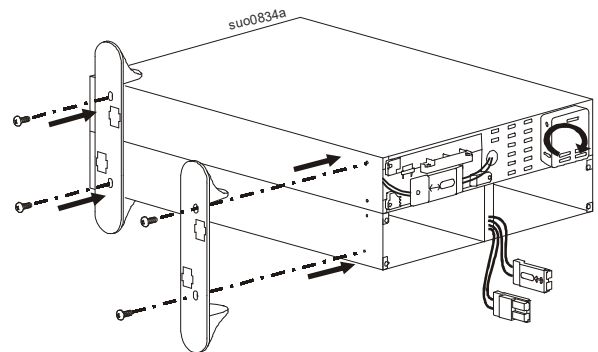
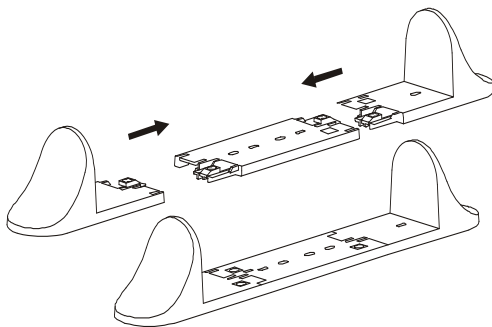
RISIKOR FOR FALDENDE UDSTYR

- Inden du installerer samlebeslag, skal du finde en plads der kan bære enhedernes samlede vægt.
- Enhederne må ikke flyttes, når samlebeslag først er blevet installeret.
- Installér altid XLBP'en og UPS-modeller sammen i en tårn-konfiguration.
- Montér altid støttebeslag, når du monterer en XLBP og UPS samlet i en tårnkonfiguration.

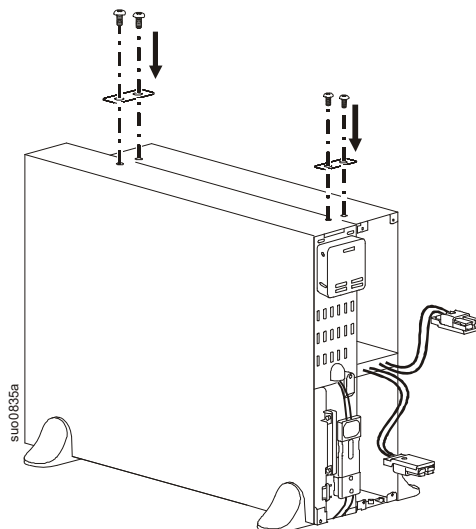
Manglende overholdelse af disse anvisninger kan medføre skader på udstyret og mindre til moderat personskaade.

Montering af støttebeslag

UPS'en leveres med støttebeslag.

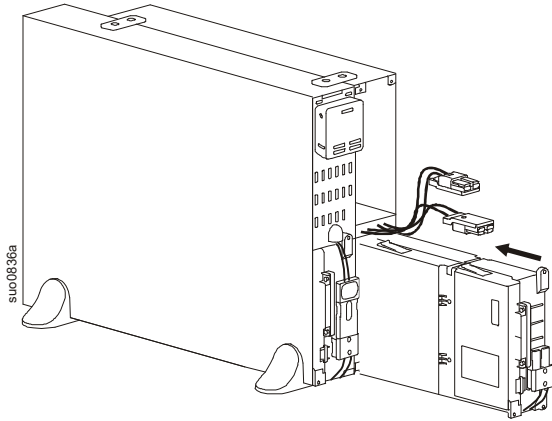


Montering af samlebeslag

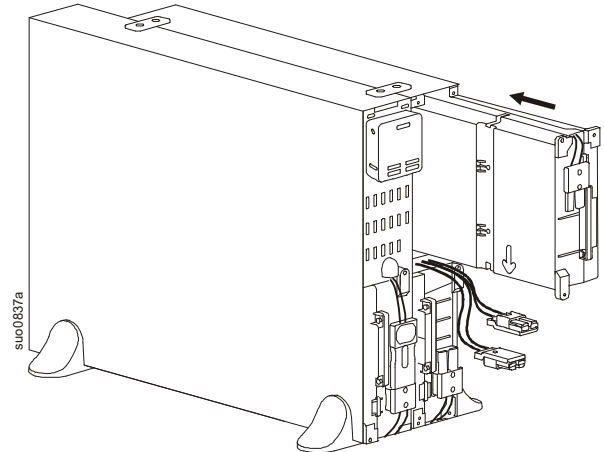


Installér batterimodulerne og frontpanelerne

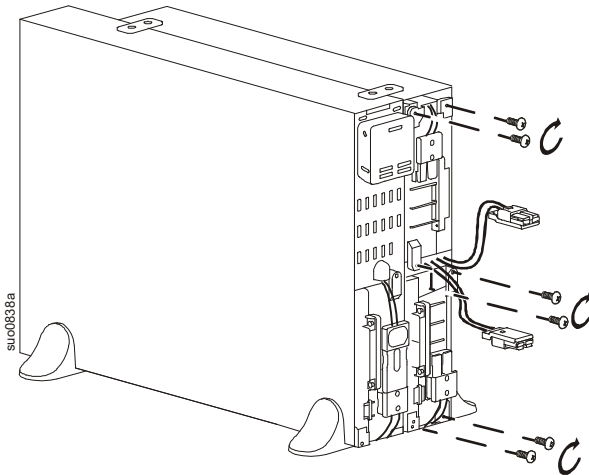
❶ Skub det nederste batterimodul ind i XLBP'en.



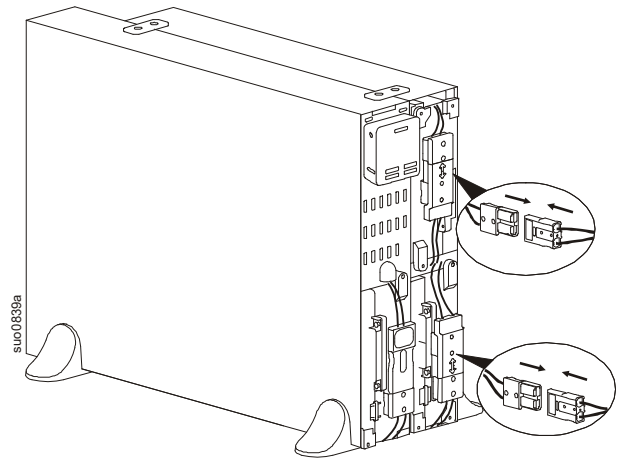
❷ Skub det øverste batterimodul del ind i XLBP'en.



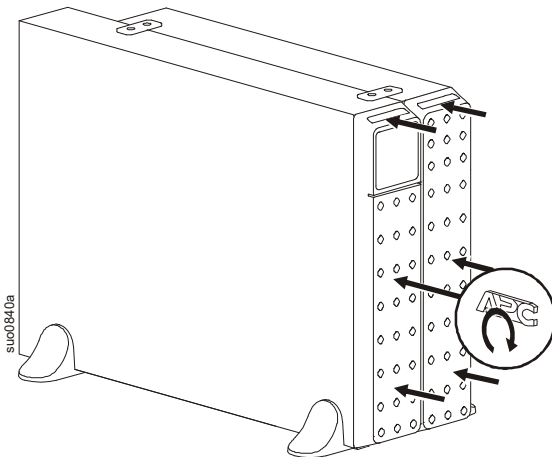
❸ Fastgør batterimodulerne til kabinettet med seks skruber.



❹ Forbind de to XLBP-konnektorer fra kabinettet til de to RBC'er. Se "Installation af XLBP-konnektorer" på side 6.

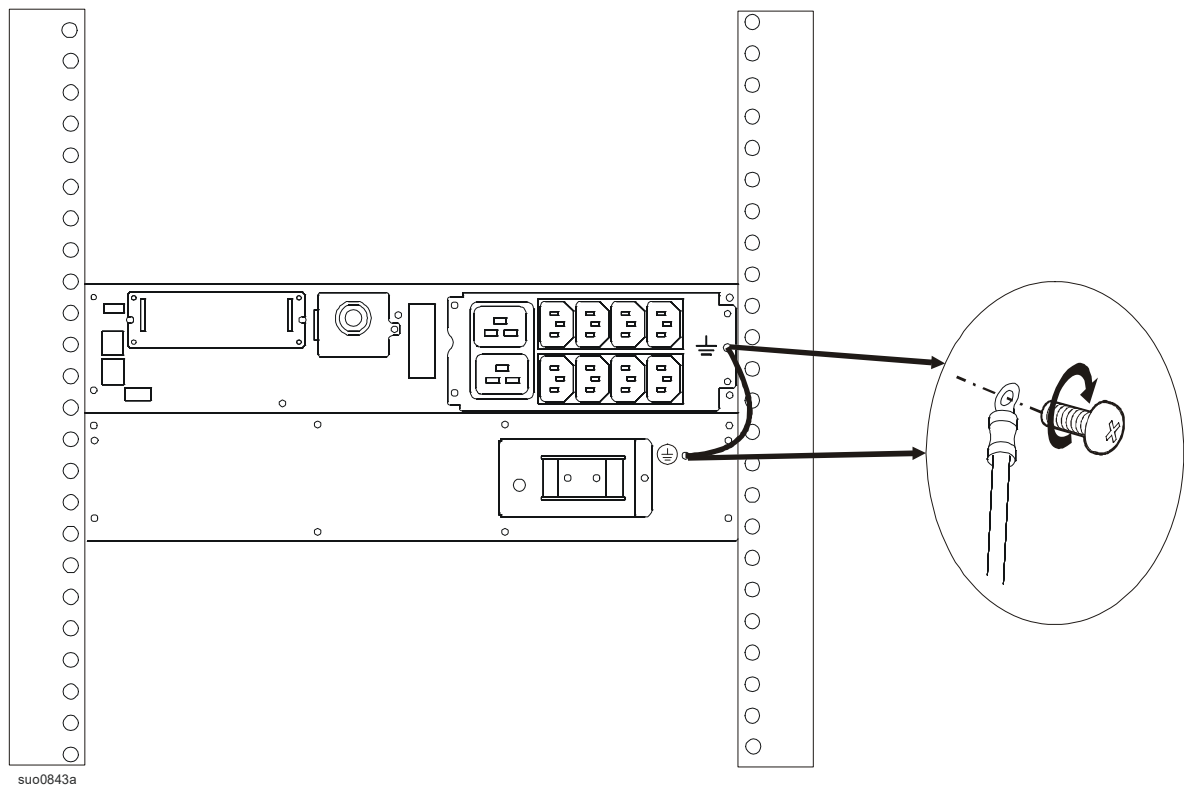


❺ Montér et XLBP-frontpanel og et UPS-frontpanel.



Tilslut batteri- og jordingskabler

Tilslut jordingskabler

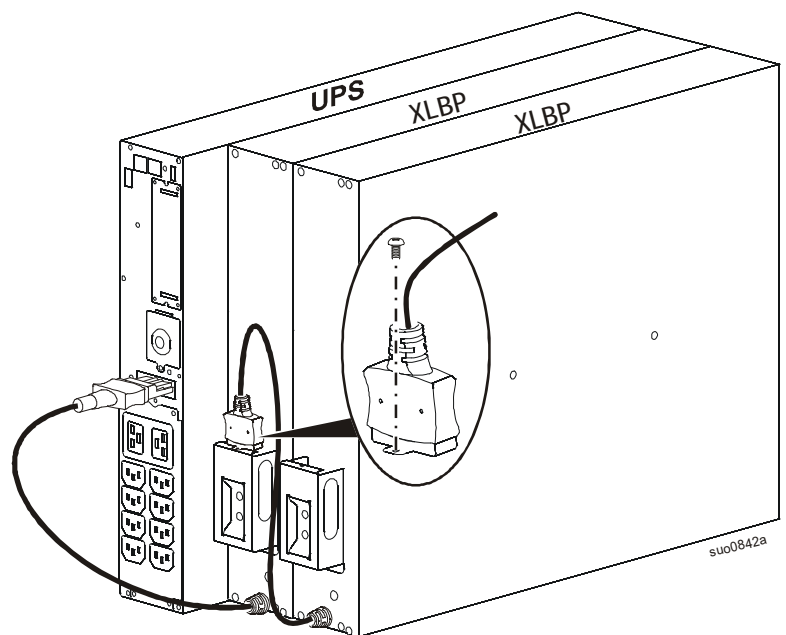


Tilslut kabler til XLBP

XLBP-stikket på UPS'en har et cover, der er fastgjort med en skrue.

Fjern skruen og coveret.

Tilslut XLBP'en.



Smart batteristyring

Definitioner

- Batterikassette (RBC): En APC by Schneider Electric batterikassette, der består af en række battericeller arrangeret således, at de udgør én batterienhed med konektor. Nye RBC'er til udskiftning kan bestilles fra APC by Schneider Electric's hjemmeside, www.apc.com.
- Ekstern batterienhed (XLBP): Et kabinet, der indeholder RBC'er, og batterielektronik.
- Brugerflade (UI): En brugerflade, som en bruger kan styre systemet med. Dette kan være en brugerflade på UPS-skærmen, en brugerflade til netværkstyring eller PowerChute™ Network Shutdown-software.

BEMÆRK: Brug ikke et batteri, der ikke er godkendt af APC by Schneider Electric.

Systemet vil ikke detektere tilstedeværelsen af et batteri, som ikke er godkendt af APC by Schneider Electric, og dette kan påvirke driften af systemet negativt.

Brug af et batteri, som ikke er godkendt af APC by Schneider Electric, vil ugyldiggøre fabriksgarantien.

Vedligeholdelse

- **Vedligeholdelse af RBC'er:** RBC'en fra APC by Schneider Electric anvender forseglede blybattericeller og kræver ikke vedligeholdelse.
- **Driftstidstest (Kalibrering):** Dette bør udføres når som helst den stationære belastning ændres væsentligt, for eksempel når en ny server slutes til eller fjernes fra UPS's belastning.
- **Overvågning af batteriets tilstand:** Batteriets energieffekt og spænding overvåges så man kan vurdere tilstanden på de installerede batterier, når UPS'en kører på batteri. Batteriovervågningen sker via en **Selvttest**, og en **Driftstidstest**, og når UPS'en kører på batteri. UPS'en kan indstilles til automatisk at udføre periodiske **Selvttest**.

Når batteriets levetid er ved at være slut

- **Når batteriet er ved at være udtjent:** En meddelelse vil vises på UPS'ens skærm, når en RBC nærmer sig slutningen af sin levetid. For yderligere instruktioner, bedes du se afsnittene **Meddelelse om tid frem til udskiftning** og **Advarselstid for udskiftning af batteri** i brugervejledningen til din UPS. Du kan se den anslåede udskiftningsdato for hver RBC på UPS-skærmen.
- **Meddelelse om udskiftning:** Skærmen på din UPS viser, hvornår RBC'en skal skiftes. RBC'erne skal skiftes så hurtigt som muligt. Når en RBC skal skiftes, anbefaler UPS-skærmen muligvis også at du skifter andre RBC'er, hvis disse er ved at være udtjente.

Bemærk: Fortsat drift efter meddelelse om endt levetid kan medføre beskadigelse af batterierne.

- **Genbrug:** Tag RBC'en ud af XLBP'en. Send RBC'erne til genbrug. En RBC må ikke skilles ad.

Anbefalet efter du har installeret nye RBC'er eller XLBP'er

Se i brugervejledningen til UPS'en for oplysninger om indstillingerne i **menuen Test og diagnosticering** for følgende tests:

- Selvttest.
- Driftstidstest.
- Visuel Alarm-test.

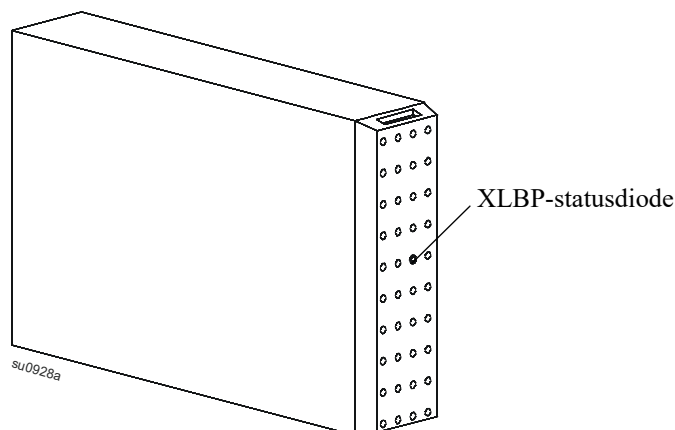
Foretag følgende efter installation af en ny RBC eller XLBP:

- Tjek at UPS'en er sluttet til indgangsstikket og at udgangsstikket er tændt.
- Når en ny XLBP er blevet installeret, skal du tjekke at systemet finder den nye XLBP.
 - Udfør en **Visuel Alarm-test** af UPS'en.
 - Se om lysdioderne på alle installerede XLBP'er blinker kontinuerligt.
- Du kan se på UPS-skærmen om den nye RBC er blevet installeret korrekt. Du kan se om UPS'en genkender RBC'en under menuen Status.
- Tjek om belastningen på UPS'en er højere end 400 watt. Dette kan kontrolleres via UPS-displayet.
- Udfør en **UPS -selvtest**.
- Hvis der ikke er noget strøm på UPS-indgangen, når XLBP'en skal installeres, skal du stille UPS'en på batteri i 30 sekunder. På den måde kan UPS'en finde alle installerede RBC'er.
Se i brugervejledningen til UPS'en hvordan du tænder og slukker UPS'en.
- Tjek at installationsdatoen for RBC'en på UPS-skærmen er den aktuelle dato.
Du kan ændre installationsdatoen manuelt på UPS-skærmen.
Hvis alle RBC'erne er blevet skiftet på samme tid, kan alle installationsdatoer ændres samtidigt.
For oplysninger om konfiguration henvises til afsnittet **Dato for batteriinstallation** i brugsanvisningen til UPS'en.
- Lad systemet lade op i 24 timer, for at sikre fuld driftstid.
- Start en **Driftstidstest** via brugerfladen.

Brugerflade

Vis meddelelser: Man kan se statussen på de tilsluttede XLBP'er i menuerne på UPS-skærmen.

- **XLBP-statusdiode:** XLBP-diodenlyser rødt for at angive tre mulige tilstande.
 - **Slukket:** Ingen meddelelse. Dette er standardtilstanden.
 - **Lyser konstant rødt:** XLBP'en kan ikke kommunikere med UPS'en. XLBP-controlleren virker ikke.
 - **Blinker rødt:**
 - Hver XLBP tildeles automatisk et nummer, så den kan identificeres.
Du kan se nummeret på en bestemt XLBP i menuen på UPS-skærmen.
Vælg et XLBP-nummer. Lyset på den pågældende XLBP begynder at blinke.
- **XLBP-diode test:** Diode-funktionen kan testes ved at udføre en **Visuel Alarm-test** fra UPS'ens skærm. Denne kommando får dioderne til at blinke på alle tilsluttede XLBP'er.
- **Systembrugerflade:** Batteristatus, advarsler og målinger vises på UPS-skærmen. Se brugervejledningen til din UPS.



Problemløsning

Problem	Mulige årsager	Løsning
XLBP-diode blinker.	<ul style="list-style-type: none"> • UPS-skærmen anmoder om status på XLBP. • UPS'en har anmodet om en Visuel Alarm-test. • Indikerer, at RBC'en skal udskiftes. 	<ul style="list-style-type: none"> • Det er ikke nødvendigt at foretage sig noget. • Det er ikke nødvendigt at foretage sig noget. • Se på UPS-displayet for yderligere oplysninger.
XLBP-dioden lyser hele tiden.	XLBP har opdaget en potentiel hardwarefejl.	<ul style="list-style-type: none"> • Kontakt venligst APC by Schneider Electric's kundesupport. Se kontaktoplysningerne i afsnittet Servicering i brugervejledningen.
UPS-skærmen viser en meddelelse om at en RBC er blevet afbrudt.	<ul style="list-style-type: none"> • RBC'en er ikke tilsluttet. • XLBP har detekteret en RBC-hardwarefejl. 	<p>Tilslut RBC'erne. Tjek at UPS'en genkender RBC'erne.</p> <p>Udfør en UPS -selvtest.</p> <p>Hvis meddelelsen bliver på skærmen, skal du skifte RBC'erne.</p>
XLBP'en genkendes ikke.	<ul style="list-style-type: none"> • XLBP har opdaget et kommunikationsproblem. • XLBP har opdaget en potentiel hardwarefejl. 	<ul style="list-style-type: none"> • Sørg for at batteriforbindelserne til XLBP'erne sidder korrekt. • Sørg for at forbindelsen mellem XLBP'erne og din UPS sidder korrekt. • Udfør en Visuel Alarm-test for at tjekke at dioden blinker. • Hvis det detekterede problem fortsætter, kontakt venligst APC by Schneider Electric's kundesupport. Se kontaktoplysningerne i afsnittet Servicering i brugsanvisningen.
UPS-skærmen viser en meddelelse om at en XLBP er blevet afbrudt.	<ul style="list-style-type: none"> • Strømkabel er ikke forbundet korrekt til en XLBP eller til din UPS. • XLBP har detekteret en hardwarefejl. 	<ul style="list-style-type: none"> • Sørg for at batteriforbindelserne til XLBP'erne sidder korrekt. • Udfør en Visuel Alarm-test for at tjekke at dioden blinker. • Hvis det detekterede problem fortsætter, kontakt venligst APC by Schneider Electric's kundesupport. Se kontaktoplysningerne i afsnittet Servicering i brugsanvisningen.

Begrænset fabriksgaranti

Schneider Electric IT Corporation (SEIT) garanterer, at deres produkter er fri for defekter i materiale og fremstilling i en periode på to (2) år fra købsdatoen. SEITs forpligtelser i henhold til denne garanti er begrænset til reparation eller ombytning, efter virksomhedens eget skøn, af ethvert defekt produkt. Reparation eller udskiftning af et defekt produkt eller dele deraf forlænger ikke den oprindelige garantiperiode.

Denne garanti gælder kun den oprindelige køber, som skal have registreret produktet korrekt inden for 10 dage fra købsdatoen. Produkter kan registreres online på warranty.apc.com.

SEIT skal ikke være ansvarlig i henhold til garantien, hvis test og undersøgelser viser, at den påståede defekt i produktet ikke eksisterer eller blev forårsaget af slutbrugerens eller en tredjeparts misbrug, forsømmelse, ukorrekt installation, test, betjening eller anvendelse af produktet, som ikke er i overensstemmelse med SEIT's anbefalinger og specifikationer. Derudover er SEIT ikke erstatningsansvarlig for nogen defekt som følge af: 1) uautoriserede forsøg på at reparere eller ændre produktet, 2) forkert eller utilstrækkelig elektrisk spænding eller forbindelser, 3) utilstrækkelige driftsbetingelser på stedet, 4) force majeure, 5) udsættelse for vind og vejr eller 6) tyveri. Under ingen omstændigheder skal SEIT være ansvarlige i henhold til denne garanti for noget produkt, hvis serienummeret er blevet ændret, deformeret eller fjernet.

BORTSET FRA OVENSTÅENDE ER DER INGEN GARANTI, UDTRYKKELIGT ELLER UNDERFORSTÅET, VED LOVHANDLING ELLER PÅ ANDEN MÅDE, FOR PRODUKTER, SOM SÆLGES, SERVICERES ELLER LEVERES I HENHOLD TIL DENNE AFTALE ELLER I FORBINDELSE HERMED.

SEIT FRALÆGGER SIG ETHVERT UNDERFORSTÅET ANSVAR FOR FUNKTIONSDUELIGHED, TILFREDSHED OG EGNETHED TIL ET BESTEMT FORMÅL.

SEIT'S UDTRYKKELIGE GARANTIER BLIVER IKKE UDVIDET, FORMINDSKET ELLER PÅVIRKET AF, OG INGEN FORPLIGTELSE ELLER ANSVARLIGHED SKAL OPSTÅ UD FRA, AT SEIT OVERDRAGER TEKNISK ELLER ANDET RÅD ELLER SERVICE I FORBINDELSE MED PRODUKTERNE.

DE FOREGÅENDE GARANTIER OG UDBEDRINGER ER EKSKLUSIVE OG ERSTATTER ALLE ANDRE GARANTIER OG UDBEDRINGER. DE GARANTIER, SOM FASTSÆTTES AF SEIT, UDGØR SEIT'S FULDE ANSVAR OG KØBERS ENESTE AFHJÆLPNING FOR NOGET BRUD PÅ SÅDANNE GARANTIER. SEIT'S GARANTIER OMFATTER KUN KØBER OG UDVIDES IKKE TIL NOGEN TREDJEPART.

UNDER INGEN OMSTÆNDIGHEDER SKAL SEIT, DETS FUNKTIONÆRER, DIREKTØRER, AFFILIEREDE SELSKABER ELLER MEDARBEJDERE VÆRE ANSVARLIGE FOR NOGEN FORM FOR INDIREKTE, SÆRLIG, FØLGELIG ELLER STRAFFERETSLIG SKADE, SOM OPSTÅR UD FRA BRUGEN, SERVICERINGEN ELLER INSTALLATIONEN AF PRODUKTERNE, UANSET OM SÅDANNE SKADER OPSTÅR INDEN FOR KONTRAKT ELLER VED SVIG, UANSET FEJL, FORSØMMELIGHED ELLER OBJEKTIVT ERSTATNINGSANSVAR ELLER UANSET OM SEIT PÅ FORHÅND VAR BLEVET GJORT OPMÆRKSOM PÅ MULIGHEDEN FOR SÅDANNE SKADER. SÆRLIGT GÆLDER DET, AT SEIT IKKE ER ANSVARLIG FOR NOGEN OMKOSTNINGER, F.EKS. TAB AF FORTJENESTE ELLER INDTÆGT (DIREKTE ELLER INDIREKTE), TAB AF Udstyr, TAB AF MULIGHED FOR AT BRUGE Udstyr, TAB AF SOFTWARE, TAB AF DATA, UDGIFTER TIL ERSTATNINGSPRODUKTER, KRAV FRA TREDJEPARTER ELLER LIGNENDE.

INTET I DENNE BEGRÆNSEDE GARANTI SKAL SØGE AT UDELUKKE ELLER BEGRÆNSE SEIT'S ERSTATNINGSANSVAR FOR DØDSFALD ELLER PERSONSKADE SOM FØLGE AF UAGTSOMHED ELLER SVIGAGTIG FORVANSKNING ELLER I EN UDSTRÆKNING, HVOR DET IKKE KAN UDELUKkes ELLER BEGRÆNSES AF GÆLDENDE LOV.

For at opnå service i henhold til garantien skal du rekvirere et RMA-nummer (Returned Material Authorization) fra kundesupport. Kunder med reklamationer, som er omfattet af garantien, kan kontakte SEIT's kundesupportnetværk via siden Support på APC by Schneider Electric's website: www.apc.com. Vælg dit land i rullemenuen med lande. Åbn fanen Support øverst på websitet for at finde kontaktoplysninger til kundesupport i dit område. Fragtomkostningerne skal være forudbetalt, når produkter returneres, og produkterne skal ledsages af en kort beskrivelse af problemet og dokumentation for købsdato og købssted.

APC by Schneider Electric global kundesupport

Kundesupport til dette eller ethvert andet produkt fra APC by Schneider Electric er gratis tilgængelig på en af følgende måder:

- Besøg APC by Schneider Electric's hjemmeside for at finde dokumenter i APC by Schneider Electric's vidensbase og for at sende anmodninger om kundesupport.
 - **www.apc.com** (Hovedkontor)
Herfra har du adgang til APC by Schneider Electric's lokale websites for de enkelte lande, som indeholder oplysninger om kundesupport.
 - **www.apc.com/support/**
Global support til søgning i APC by Schneider Electric's vidensbase og brug af elektronisk support.
- Kontakt venligst APC by Schneider Electric's kundesupportcenter via telefon eller e-mail.
 - Lokale, landespecifikke centre: gå til **www.apc.com/support/contact** for kontaktoplysninger.
 - Kontakt en repræsentant fra APC by Schneider Electric eller en anden distributør, hvorfra du har købt dit APC by Schneider Electric produkt, for oplysninger om, hvordan du får lokal kundesupport.