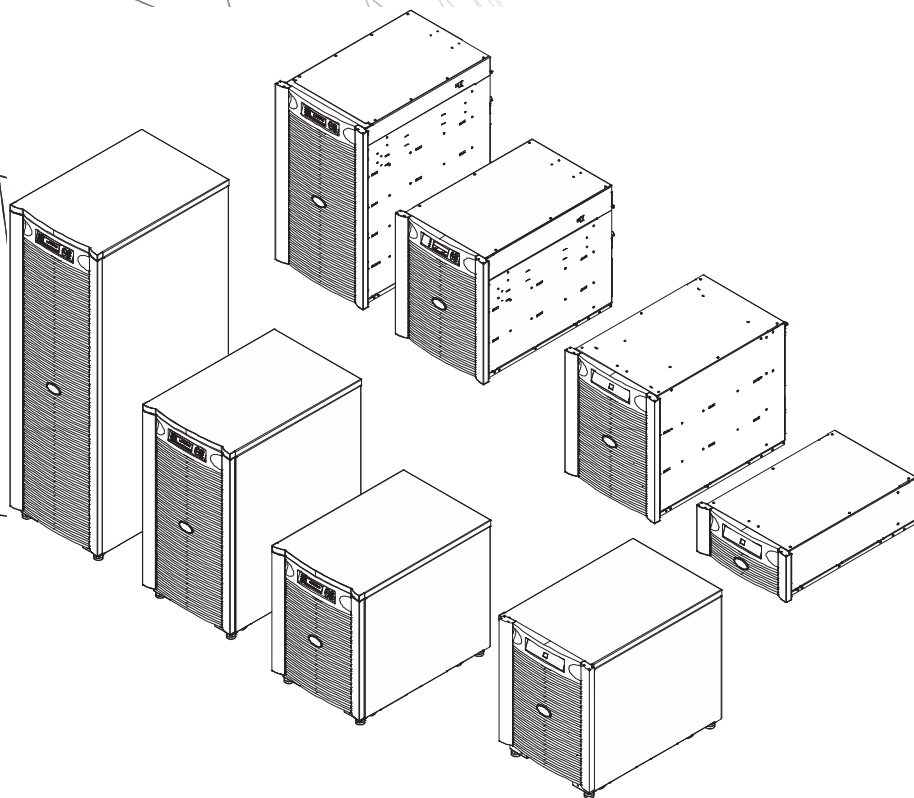


Uppstartsinställningar

Symmetra® LX Tower Rackmontering

UPS-modeller
200 V , 4-8 kVA
208/240 V, 4-8 kVA
220/230/240 V, 4-8 kVA

200 V , 4-16 kVA
208/240 V, 4-16 kVA
220/230/240 V, 4-16 kVA



Viktiga säkerhetsmeddelanden

DESSA SÄKERHETSINSTRUKTIONER - Bruksanvisningen innehåller viktiga anvisningar som ska följas under installation och underhåll av utrustningen och batterierna från APC™ by Schneider Electric.

Läs instruktionerna noggrant. Bekanta dig med enheten innan du installerar, använder, utför service eller underhåller den. Följande specialmeddelanden kan förekomma i detta dokument eller på utrustningen för att varna om potentiella risker eller framhäva information som tydliggör eller förenklar en procedur.



Utöver den här symbolen för Fara eller Varning indikerar produktens säkerhetsdekal att en elektrisk fara föreligger som kan resultera i personskada om instruktionerna inte följs.



Detta är varningssymbolen. Den används för att varna dig om eventuella personskador. Följ instruktionerna i alla säkerhetsmeddelanden som följer efter den här symbolen för att undvika risk för personskador eller dödsfall.

FARA

FARA indikerar en farlig situation som, om den inte undviks, kommer att orsaka dödsfall eller allvarlig personskada.

VARNING

VARNING indikerar en farlig situation som, om den inte undviks, kan orsaka dödsfall eller allvarlig personskada.

FÖRSIKTIGHET

FÖRSIKTIGHET indikerar en farlig situation som, om den inte undviks, kan orsaka mindre eller måttlig personskada.

OBS

OBS används för att poängtera förfaranden som inte är relaterade till fysisk skada.

Riktlinjer för produkthantering



<18 kg
<40 lb



18-32 kg
40-70 lb



32-55 kg
70-120 lb



>55 kg
>120 lb



Säkerhet och allmän information

Inspektera innehållet vid mottagningen.

Meddela fraktbolaget och återförsäljaren om det finns skador.

- Denna utrustning är avsedd att användas i en begränsad åtkomstplats.
- Följ samtliga nationella och lokala elektriska föreskrifter.
- All kabeldragning måste utföras av behörig elektriker.
- Arbeta inte ensam under riskfyllda förhållanden.
- **Ändringar och modifieringar av denna enhet, som Schneider Electric IT Corporation inte uttryckligen har godkänt, kan eventuellt göra garantin ogiltig.**
- Denna UPS är endast avsedd för inomhusbruk.
- Använd inte denna enhet i direkt solljus, i kontakt med vätskor eller där det är mycket dammigt eller fuktigt.
- Försäkra dig om att UPS-enhetens luftventiler inte är blockerade. Lämna tillräckligt fritt utrymme för ordentlig ventilation.
- För en UPS med en fabriksinstallerad nätsladd, anslut UPS-strömkabeln direkt till ett vägguttag. Använd inga överspänningsskydd eller förlängningssladdar.
- Utrustningen är tung. Använd alltid säkra lyfttekniker som är adekvata för utrustningens vikt.
- Batterierna är tunga. Ta ur batterierna före installation av UPS:en och externa batteripaket (XLBP: er) i ett rack.
- Installera alltid XLBP:erna längst ner i rackmonterade konfigurationer. UPS:en måste installeras ovanför XLBP:erna.
- Installera alltid kringutrustning ovanför UPS:en i rackmonterade konfigurationer.

Elsäkerhet

- Hantera ej ledare av metall innan strömmen har kopplats ur.
- För modeller med en fast monterad ingång, måste anslutningen till grenkretsen (elnätet) utföras av en behörig elektriker.
- Endast 230 V-modeller: Sladdar med utgång från UPS-systemet får inte överskrida en längd av 10 meter för att EMC-direktivet ska kunna uppfyllas.
- I UPS-enhetens skyddsjordledare transporteras läckström från belastningsenheter (datorutrustning). En isolerad jordledare ska installeras som en del av nätkabeln som försörjer UPS-enheten. Ledaren måste ha samma storlek och isoleringsmaterial som de jordade och ojordade ledarna i nätkabeln. Ledaren är vanligtvis grön, med eller utan gul rand.
- Läckströmmen vid en inkopplingsbar UPS-enhet av typ A kan överskrida 3,5 mA när en separat jordanslutning används.
- Jordledningen in i UPS måste vara korrekt ansluten till skyddad jord från servicepanelen.
- Om strömmen in till UPS kommer från separat system måste jordledningen vara korrekt ansluten vid transformator-källan eller egeneratorn.

Säkerhet vid fast inkoppling

- Kontrollera att alla nätspänningskretsar och låg-(styr-) spänningskretsar är spänningslösa och spärrade innan kablar installeras eller ansluts till kopplingsdosan eller UPS-enheten.
- All kabeldragning måste utföras av behörig elektriker.
- Välj kabeldimension och kontaktdon enligt gällande föreskrifter.
- Alla kablage måste vara godkända av en lokal kabelinspektör.
- Allt kablage måste förses med dragavlastning (medföljer med utvalda produkter). Dragavlastare av typen snap-in rekommenderas.
- Alla öppningar som ger åtkomst till UPS:ens fasta kopplingsterminal måste vara stängda. Om de lämnas öppna kan person- eller utrustningsskador inträffa.

Säkerhet när strömmen slås på igen

- I UPS-enheten finns batterier som kan orsaka elstöt även när de är bortkopplade från elnätet.
- Utgångskontakterna för el kan strömförsörjas via fjärråtkomst eller automatiskt när som helst.
- Innan du installerar eller servar utrustningen, bekräfta följande åtgärder:
 - Ställ in systemaktiveringsomkopplaren på läget AV.
 - Ställ den ingående likströmsbrytaren på läget AV.
 - Koppla ifrån batterimodulerna.
 - Koppla ifrån externa batteriskåp i förekommande fall.
 - Koppla ifrån nät-/grenkrets.

Batterisäkerhet

- När du byter ut batterierna, ersätt dem med samma antal och typ.
- Batterierna håller normalt i två till fem år. Miljöfaktorer påverkar batteriets livstid. Höga omgivningstemperaturer, dålig nätström och frekventa, korta urladdningar ger batteriet kortare livslängd. Batterierna ska bytas ut innan slutet av dess livslängd.
- Byt batterierna omedelbart när enheten anger att batteriet måste bytas ut.
- APC™ by Schneider Electric använder slutna blybatterier utan behov av underhåll. Under normal användning och hantering, förekommer ingen kontakt med batteriets inre komponenter. Överladdning, överhettning eller annan felaktig användning av batterierna kan leda till att batteriets elektrolyt laddas ur. Frigjord elektrolyt är giftig och kan vara skadlig för hud och ögon.
- FÖRSIKTIGHET: Ta av dig smycken som t.ex. kedjor, klocka och ringar innan du installerar eller byter ut batterierna. Använd verktyg med isolerade handtag. Kraftig kortslutningsström genom ledande material kan orsaka allvarliga brännskador.
- FÖRSIKTIGHET: Batterierna får inte deponeras i eld. Batterierna kan explodera.
- FÖRSIKTIGHET: Batterierna får inte öppnas eller manipuleras med. Utsläppt material är skadligt för hud och ögon, och kan vara giftigt.

Allmän information

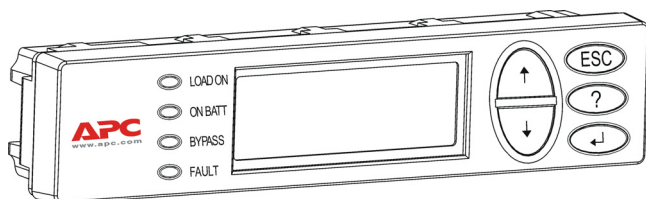
- Modell- och serienummer finns på en liten etikett på den bakre panelen. På vissa modeller finns det ytterligare en etikett på chassiet under frontpanelen.
- Lämna alltid in förbrukade batterier för återvinning.
- Återvinn förpackningsmaterial eller spara dem för senare användning.

Översikt

Denna manual ger en översikt över funktionerna för Symmetra® LX och Extended Run-kabinett, inkluderat detaljerade förklaringar om övervakning, kontroll och konfiguration via PowerView användargränssnitt.

På bilderna visas typiska exempel. Din konfiguration, inklusive komponenter och extra APC™ by Schneider Electric-utrustning, kan skilja sig från de som visas i denna guide. Manualer finns att hämta på webbplatsen för APC by Schneider Electric, www.apc.com.

PowerView




PowerView har en alfanumerisk skärm, navigeringsknappar, statusindikatorer och ett hörbart larm.

Tabellerna nedan beskriver statusindikatorerna och navigeringsknapparna.

Knappar och indikatorer

Statusindikator	Färg	Status
LOAD ON	Grön	UPS:en förser den anslutna utrustningen med ström. Den kan drivas på något av följande sätt: Online, batteridrift, kommando-bypass, eller underhåll.
ON BATT	Gul	Strömavbrott har inträffat och belastningsutrustningen får ström från batterimodulerna.
BYPASS	Gul	Belastningsutrustningen får ström direkt från elnätet. UPS-enheten har kopplats från kretsen.
FAULT	Röd	UPS-enheten har identifierat ett internt fel. Ett larmmeddelande kommer att visas på PowerView-skärmen.

Navigeringstangenter	Name	Ljud	Funktion
↑	Upp	Kort pip	Flyttar väljarpilen uppåt.
↓	Ned	Kort pip	Flyttar väljarpilen nedåt.
ESC	Escape	Kort pip	Lämnar aktuell skärm och går tillbaka till föregående skärm. Endast programmeringsläge: om du trycker på denna tangent tills du hör ett kort pip (upp till en sekund), lämnar du programmeringsläget.
?	Help	Kort pip	Öppnar sammanhangsberoende hjälp.
↵	Enter	Kort pip	Öppnar vald menypost eller inställning.

Navigeringstangenter	Name	Ljud	Funktion
ESC + ? + 	Escape + Hjälp + ENTER	Två korta pip	Om du trycker samtidigt på dessa tangenter i ungefär en (1) sekund, återställs PowerView RM-gränssnittet.
		Ett långt pip	Om du trycker samtidigt på dessa tangenter i ungefär tre (3) sekunder, övergår gränssnittet till programmeringsläge så att det går att installera nya språkprogramfiler.

Navigering

Den vanliga skärmen på PowerView är övervakningsskärmen som visas nedan. En skärmbild av UPS-status finns här nedan. Tryck på "Esc" flera gånger för att återgå till denna skärm.

Chrg 100%
Load 20%
206Vin 208Vout 60Hz
Runtime: 00hr 27min

Från övervakningsskärmen trycker du på "Esc" för att gå till huvudmenyn.

Control	Logging
Status	Display
>Setup	Diags
Accessories	Help

Via huvudmenyn kan du öppna var och en av de olika funktionsgrupperna nedan. Använd navigeringsknapparna för att välja önskad grupp. "Menykommandon" på sidan 14 i den här manualen ger detaljerad beskrivning av varje funktionsgrupp och dess tillhörande kommandon.

Meny	Beskrivning
Control	För att ge effektstyrkommandon, såsom exempelvis att slå av eller på belastningsutrustningen.
Status	Här visas information angående belastning, batteri- och kraftmoduler, spänning och ström.
Setup	Låter användaren specialanpassa UPS-enhetens funktioner.
Accessories	Tillåter övervakning av installerade APC-tillbehör, i förekommande fall.
Logging	Låter dig logga in systemhändelser.
Display	Tillåter konfiguration av PowerView-skärmens inställningar.
Diagnostics	Ger dig detaljerad information som kan användas vid felsökning på systemet.
Help	Ger dig tillgång till hjälpinformation.

Grundkommandon

⚠ FARA

RISK FÖR ELSTÖT

- Följ samtliga nationella och lokala elektriska föreskrifter.
- Kabeldragning måste utföras av behörig elektriker.
- Läs, lär dig och följ alla säkerhetsinstruktioner i denna manual.

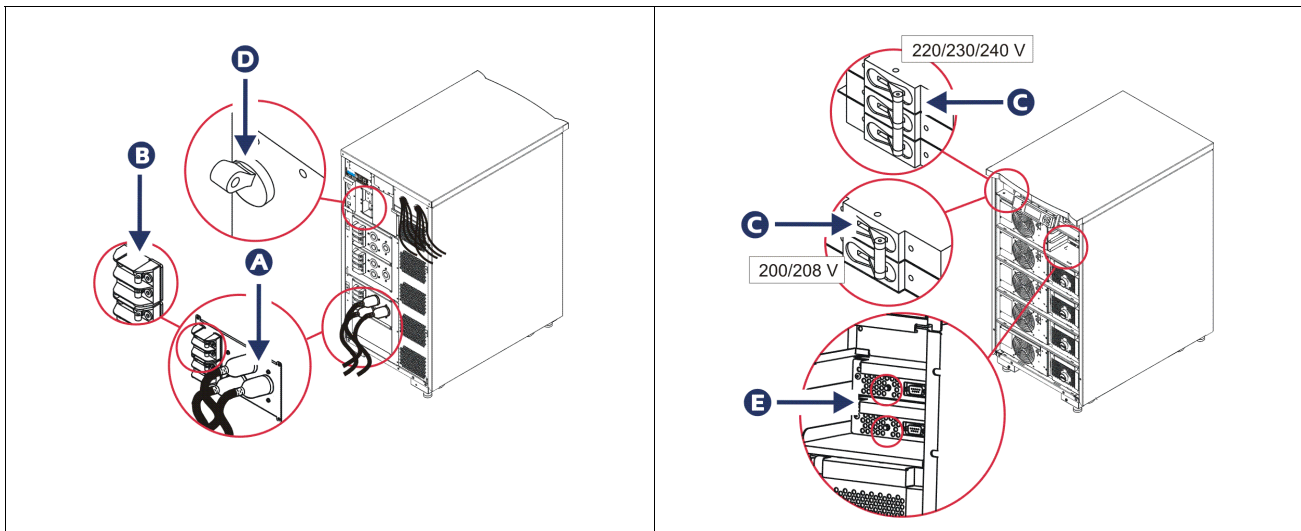
Skada på utrustningen, allvarlig personskada eller dödsfall kan bli följden om inte instruktionerna och varningarna följs.

Strömtillförsel till UPS-enheten

Denna procedur förser Symmetra LX med ström och levererar inte ström till någon utrustningen som är ansluten till UPS-enheten.

1. Slå på växelströmmen till UPS-enheten.
2. Slå på strömbrytarna till all ansluten utrustning.
 - a. Om ansluten utrustning är fast inkopplade ska du kontrollera att utgående strömbrytare på kopplingstavlan är tillslagna.
 - b. Om ansluten utrustning är ansluten till UPS-enheten **A** ska kontrollera att varje UPS PDU utgångsströmbrytare **B** är tillslagen.
3. Slå PÅ ingångsströmbrytaren på UPS-enheten **C**.
4. Slå på UPS-enhetens systemaktiveringsbrytare **D**.

Observera: För att starta UPS-enheten när det inte finns någon växelströmsförsörjning, trycker du in och håller någon av kallstartsknapparna **E** intryckt i fyra sekunder.



Efter initialiseringen visas övervakningsskärmen, vilket innebär att du kan se alla driftsparametrar.

Chg	100%
Load	000%
220 Vin	000 Vout, 60 Hz
Runtime	00hr 30min

Ställ in korrekt uteffekt

1. Tryck på knappen **Esc** tills huvudmenyn visas. Använd upp- och ner-pilarna för att välja "Setup (Installation)" och tryck därefter på ENTER för att bekräfta valet.

Control	Logging
Status	Display
>Setup	Diags
Accessories	Help

2. Använd pilknapparna och ENTER för att välja "Other (Annat)".

Settings	Alarms
Shutdown	Bypass
Defaults	Copy
Output Freq	>Other

3. Om utspänningen inte är rätt för din applikation ska du använda piltangenterna och ENTER för att välja "Output (Utgång)". Markören flyttas till spänningsfältet och upp- och ner-pilarna bläddrar genom tillgängliga alternativ. Välj önskad spänningsinställning och tryck på ENTER.

Self Test	Enabled
UPS ID	UPS_IDEN
Vout Reporting	AUTO
>Output	208V

Strömtillförsel till belastningsutrustningen

Symmetra LX måste vara tillslagen innan denna procedur får utföras.

1. Tryck på knappen "Esc" tills huvudmenyn visas. Använd pilknapparna för att välja "Control (Kontroll)" och tryck därefter på ENTER.

> Control	Logging
Status	Display
Setup	Diags
Accessories	Help

2. Använd pilknapparna för att välja "Turn UPS Output On (Slå på UPS-enhetens utgång)" och tryck på ENTER.

Observera: Du måste bläddra ner till en andra sida med alternativ.

Graceful Turn Off
Start Runtime Cal
>Turn UPS Output On

3. Bekräfta valet genom att välja "YES (Ja)".

Confirm:
Turn UPS On
CANCEL
>YES, Turn UPS On

4. Du kommer att höra klickande ljud och detta meddelande visas.

Observera: Det kan hända att du får en eller flera varningar. Svara genom att välja "Start Now (Starta nu)".

UPS HAS BEEN COMMANDED TO TURN LOAD POWER ON

5. Om ungefär 90 sekunder kommer den gröna indikatorn Load On att tändas och detta meddelande visas.

UPS LOAD IS ON Press any key...

Slå ifrån UPS-utgångsström och belastningsutrustning

1. Tryck på knappen "Esc" tills huvudmenyn visas.

> Control	Logging
Status	Display
Setup	Diags
Accessories	Help

2. Bläddra ner och välj kommandot "Turn UPS Output Off (Stäng av UPS-enhetens utgång)".

Graceful Turn Off
Start Runtime Cal
>Turn UPS Output Off

3. Bekräfta valet genom att välja "YES (Ja)".

Confirm:
Turn UPS Off
NO, ABORT
>YES, Turn UPS Off

Du kommer att höra ett klickljud och se följande meddelande.

UPS HAS BEEN COMMANDED TO TURN LOAD POWER OFF
--

Efter cirka 90 sekunder visas följande meddelande och den gröna statusindikatorn Load On släcks.

Utgången är nu avstängd.

UPS LOAD IS OFF Press any key...

4. För helt bryta strömmen till UPS-enheten ska du slå ifrån systemaktiveringsbrytaren och öppna ingångsströmbrytaren.

Drift i förbikopplingsläge

Förbikoppling kan ske manuellt med hjälp av förbikopplingsomkopplaren eller automatiskt via kommandon i PowerView.

Observera: I båda förbikopplingslägena, måste nätströmbrytaren och strömbrytarna vara till.

Observera: UPS måste fungera för att vara i kommando-förbikopplingsläge. Ställ UPS i förbikopplingsläge för underhåll innan du slår ifrån systemaktiveringsbrytaren eller tar bort båda intelligensmodulerna.

Kommandoförbikoppling

Kommandoförbikoppling kräver att kommandon på PowerView-skärmen används. Detta mode används för att förbikoppla UPS-elektroniken och direkt förse belastningsmodulerna med ström.

Gör så här för att direktansluta utspänningen från UPS-enheten till nätströmmen genom att använda kommandoförbikopplingsläget.

1. Tryck på "Esc" för att visa huvudmenyn och välj därefter "Control (Kontroll)".

> Control	Logging
Status	Display
Setup	Diags
Accessories	Help

2. Bläddra ner och välj kommandot "UPS into Bypass (Förbikoppla UPS-enheten)".

>UPS into Bypass
Do Self Test
Simulate Power Fail
Graceful Reboot ↓

3. Bekräfta valet genom att välja "YES (Ja)".

Confirm:
UPS into Bypass
NO, ABORT
>YES, UPS into Bypass

Du får se följande meddelande. Den gröna Load On-indikatorn och den gula förbikopplingsstatusindikatorn tänds också.

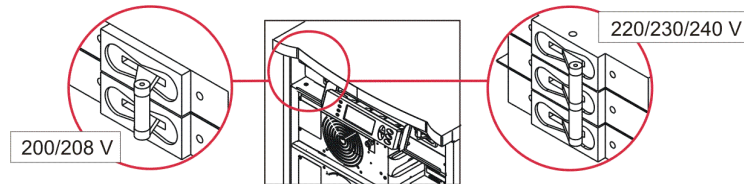
UPS IS BYPASSED
Press any key...

Underhållsbypass

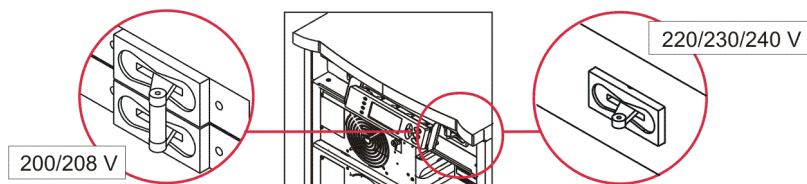
Förbikoppling för underhåll används för att förbikoppla UPS-enheten och förse belastningsutrustningen direkt med ström när UPS-enheten och ingångsbrytaren är tillslagna.

Gör så här för att direktansluta utspänningen från UPS-enheten till nätströmmen genom att använda förbikopplingsläge för underhåll.

1. Kontrollera att ingångsbrytaren är tillslagen.



2. Slå på omkopplaren för förbikoppling vid underhåll.



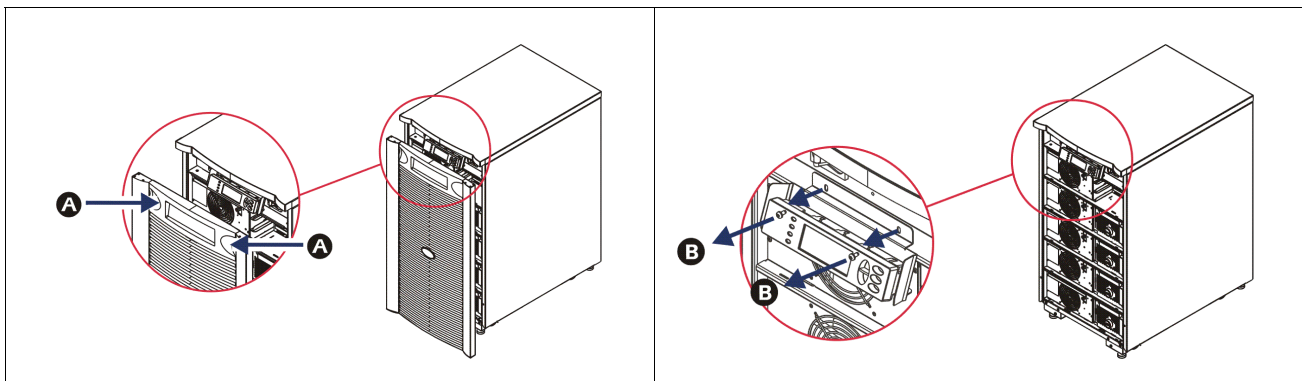
Språk

Det fabriksinställda språket som används av användargränssnittet är engelska. Du kan ändra språk genom att ladda ner ny inbyggd programvara i PowerView. Språken franska, tyska, italienska och spanska finns på den bifogade CD-skivan. Besök webbplatsen för APC by Schneider Electric på <http://www.apc.com> för produktdokumentation på flera språk och flerspråkig support för den inbyggda programvaran.

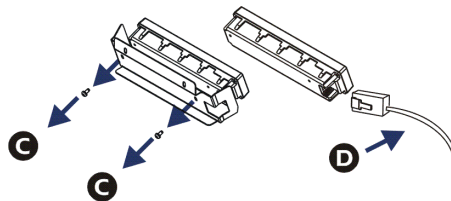
På bilderna visas typiska exempel. Din konfiguration kan skilja sig från modellerna som visas i denna procedur.

Följ nedanstående steg för att ändra användargränssnittets språk.

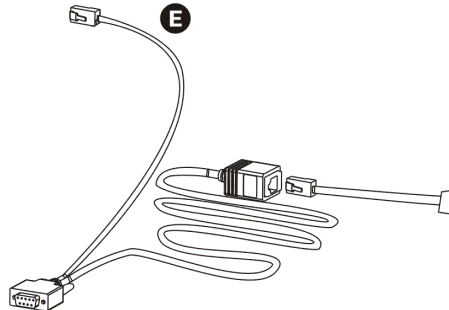
1. Greppa tag i luckflikarna **A** och dra försiktigt framåt och sedan uppåt för att ta bort luckan.
2. Ta av PowerView-skärmen genom att skruva ur skruvarna **B** och ta av skärmen från ramen.



3. Ta bort skruvarna **C** som håller fast skärmfästet vid PowerView.
4. Koppla loss UPS-kabeln **D** från RJ-45-porten på PowerView.



5. Anslut programmeringskabeln **E** (ingår) mellan PowerView och UPS-kabeln.
 - Anslut RJ-45-kontakten till porten på baksidan av PowerView.
 - Anslut programmeringskabelns DB-9-honkontakt till en serieport på datorn.
 - Datorn måste ha Internetanslutning för att ladda ner språkfilerna.
 - Anslut UPS-kabeln till programmeringskabelns RJ-45-honkontakt.



6. Lokalisera språkprogramfilen som ska laddas ner till UPS-enheten.
Gå till webbplatsen för APC by Schneider Electric på <http://www.apc.com/support> och ladda ner de önskat språk.
7. Ställ in PowerViews gränssnitt i programmeringsläge genom att samtidigt trycka på tre tangenter till höger ("Esc", "Help" och "ENTER") och hålla dem nedtryckta i tre sekunder tills PowerView avger en längre tonsignal.
 - Programmeringsskärmen visas nu på LCD:n.
 - Gå ut ur programmeringsskärmen före start av filöverföring (steg 6) genom att trycka på "ESC" tills en ton ljuder (cirka en sekund).
8. Starta HyperTerminal eller ett annat terminalemulatorprogram på datorn.
 - Ställ in kommunikationsparametrarna till 8 bitar, ingen paritet, ingen flödeskontroll, 1 stoppbit och 19 200 bps.
 - Efter att anslutningen har upprättats använder du Xmodem-protokollet för att överföra språkprogramfilen från PowerView.
 - När filöverföringen är avslutad kommer PowerView att återställas och startskärmen visas sedan på det nya språket.
9. Om filöverföringen misslyckas, kommer PowerView att återställas automatiskt. Försök igen genom att upprepa steg 6 och steg 7.
10. Avsluta terminalsessionen.
11. Dra ur programmeringskabeln från RJ-45-porten på PowerView.
12. Anslut UPS-kabeln till RJ-45-porten på PowerView
13. Sätt dit skärmfästet baktill på PowerView genom att skruva fast de två skruvarna på skärmen.
14. Fatta tag i skärmen med båda händerna och snäpp försiktigt fast flikarna vid ramen.
15. Säkra PowerView-skärmen genom att dra åt de två skruvarna i UPS-ramen.

Menykommandon

I nedanstående avsnitt beskrivs varje kommando mer detaljerat. Kommandona har organiserats i enlighet med PowerViews menyhierarki.

Tillbehörsmeny

Tillbehörsmenyn ger dig möjlighet att övervaka installerade tillbehör från APC by Schneider Electric APC, i förekommande fall. PowerView måste vara ansluten till datorgränssnittsporten på UPS-ramens baksida för att det ska vara möjligt att övervaka interna tillbehör.

Kontrollmeny

Du kan använda menyn Control och dess undermenyer för att styra strömmen till och från UPS-enheten.

Menypost	Funktion
Turn UPS Output On/Off	Styr tillförseln av uteffekt till ansluten utrustning.
Do Self Test	Initierar ett system av självtester och diagnostikrutiner. Ett felmeddelande visas när ett problem upptäcks.
Simulate Power Fail(ure)	Simulerar ett/en strömavbrott/återgång för att testa om servern kan identifiera en felhändelse.
Graceful Reboot	Initierar en signal för serverfråslagning. Efter användardefinierad "Låg batteriladdning" plus "Avstängningsfördröjning" kopplas uteffekten från medan den användardefinierade funktionen "Returfördröjning" pågår. Uteffekten kopplas sedan till på nytt. Se Setup-Shutdown (Inställning-fråslagning) för att ställa in dessa fördröjningar. PowerChute-programvara måste användas på servern för att den ska slås ifrån på rätt sätt.
Graceful Turn Off	Initierar en signal för serverfråslagning. Efter användardefinierad "Låg batteriladdning" plus "Avstängningsfördröjning" kopplas uteffekten från. Använd Setup-Shutdown (Inställning-fråslagning) för att ställa in dessa tider. PowerChute-programvara måste användas på servern för att den ska slås ifrån på rätt sätt.
Start/Stop Runtime Calibration	Beräknar exakt batteridriftstid. Levererar belastningsuteffekt från batterikällan. Laddar ur batteriet till 25 % kapacitet. Batterikapaciteten måste vara 100 % för att detta test ska kunna utföras.
UPS into/out of Bypass	Styr förbikopplingsfunktionen. I förbikopplingsläge levereras effekten direkt från elnätet till belastningsutrustningen.

Skärmmeny

I visningsmenyn kan användaren specialanpassa PowerView RM:s skärm.

Menypost	Funktion	Alternativ
Date/Time	Ställer in rätt datum och tid.	Datum: dd-mmm-åååå EX: 11-Aug-2003 Tid: tt:mm:ss EX: 21:36:10
Password	Skyddar mot oauktoriserade konfigurationsändringar.	
Password	Ställer in lösenord.	Giltiga tecken är: A-Z eller 0-9 skriv in "_" för att slutföra.
Timeout	Ställer in inaktivitetstidern.	1, 2, 5, 10 (standard), 30minuter, 1, 2 eller 4 timmar eller Evigt
Invalidate	Aktiverar lösenordet. Förhindrar oauktoriserade ändringar i UPS-enhetens konfiguration.	
Information	Visar PowerViews modellnummer, serienummer, tillverkningsdatum och revideringsinformation.	
Beeper	Ställer in kriterier för hörbart larm.	
At UPS	Används inte med UPS-enheten.	
At Display	Ställer in parametrar för det hörbara larmet i PowerView.	Strömavbrott Strömavbrott + 30 sekunder, Lågt batteri eller Aldrig
Volume	Ställer in larmets ljudvolym.	Off (av) , Low (låg) (standardinställning), Medium eller High (hög)
Click	Ställer in ljudet när man trycker på knapparna på skärmen.	On (standardinställning), Off (från)
Contrast	Ställer in LCD-skärmens kontrast.	0, 1, 2, 3, 4, 5, 6 eller 7
Config	Specialanpassar informationen som visas på startskärmen.	Använd fabriksinställningarna när det är möjligt.

Diagnosmeny

Diagnostikmenyn innehåller information som är användbar vid felsökning.

Menypost	Funktion
Fault and Diagnostics	Visar aktuellt systemfel och ger dig diagnosinformation om detta fel.
(Main) Intelligence Module	Visar detaljerad information om intelligensmodulstatus.

Menypost	Funktion
Redundant Intelligence Module	Visar detaljerad information om status på redundant intelligensmodul.
Power Modules	Visar detaljerad information om kraftmodulstatus.
Batteries	Visar detaljerad information om batterimodulstatus.

Hjälpmeny

Om du vill öppna PowerView:s direkthjälpsskärmar ska du trycka samtidigt på tangenten "Rulla upp" och "Rulla ner" för att komma till sammanhangsberoende hjälp.

Loggningsmeny

I Loggningsmeny kan användaren specialanpassa UPS-loggen.

Menypost	Funktion
View Log	Registrerar de senaste 64 händelserna. Peka på en post och tryck på "ENTER" för att få mer information om händelsen.
View Statistics	Registrerar det totala antalet överföringar till batteri, svagt batteri, fel och händelser under batteridrift.
Configure Logging	Låter dig inkludera eller exkludera olika typer av händelser i loggen. Händelsetyperna inkluderar effekthändelser, UPS-styrfunktioner, UPS-varningar och användaraktivitet.
Power Events	On (standardinställning), Off (från)
UPS Control	
UPS Faults	
User Activity	
Measure UPS Events	
List Event Groups	Listar specifika händelser i varje grupp.
Power Events	
UPS Control Events	
User Activities	
UPS Fault	
Measure UPS Events	
Clear Log	Tömmer visningsloggen. Raderar inte aktiva händelselistor.

Statusmenyn

I statusmenyn visas information avseende belastning, batteri- och kraftmoduler, spänning och ström.

Menypost	Funktion
Ø Vin Vout Iout	Visar information om inspänning(ar), utspänning(ar) och utström.
% load assuming no redundancy	Jämför aktuell belastning med alla kraftmodulers totalkapacitet.
% load allowing for n+ redundancy	Jämför aktuell belastning med alla kraftmodulers totalkapacitet förutom de kraftmoduler som kopplats från av larmtröskeln "Feltolerans". Om exempelvis fyra kraftmoduler har installerats, och larmtröskeln för feltolerans har ställts in på "1", använder denna belastningsprocent endast tre kraftmoduler för beräkningen. Se Setup > Alarms (Inställning > Larm) angående redundansnivåinställning.
Frequencies	Visar uppmätta in- och utfrekvenser.
Battery Status Screen	Visar information om batterimodulskapacitet, drifttid och status.
Power Module Status Screen	Visar information om kraftmodulskapacitet, feltolerans och status.
Alarm Thresholds Status Screen	Visar användardefinierade larminställningar. Se Setup > Alarms (Inställning > Larm) för att ställa in dessa larmtrösklar.
Miscellaneous Status Screen	Visar sammandrag av självttest, den sista systemöverföringen, driftsläge, och status på huvudintelligensmodulen och den redundanta intelligensmodulen.

Inställningsmeny

I Inställningsmeny kan användaren specialanpassa UPS-funktionerna.

Menypost	Funktion	Alternativ
Shutdown	Ställer in avstängningsparametrarna i händelse av strömavbrott.	None
Low Batt(ery) Dur(ation)	Ställer in antalet minuter ett ljudlarm kommer att höras innan UPS-enheten slås ifrån p.g.a.. urladdat batteri.	2 (standardinställning), 5, 7, 10, 12, 15, 18 eller 20 minuter
Shutdown Delay	Ställer in extra drifttid för en dator som genererar avstängningskommandon om den behöver mer tid för att slås ifrån.	0, 20 (standardinställning), 60, 120, 240, 480, 720 eller 960 sekunder
Return Delay	Ställer in fördröjningsintervallet under vilket nätströmmen tillåts stabiliseras innan systemet går online igen efter ett strömavbrott.	0 (standardinställning), 20, 60, 120, 240, 480, 720 eller 960 sekunder
Return Battery Capacity	Ställer in den minsta batterikapaciteten som behövs innan belastningen strömsätts igen efter ett längre strömavbrott.	0 (standardinställning), 15, 25, 35, 50, 60, 75 eller 90 sekunder
Defaults	Ställer in alla inställningar enligt fabriksinställningen.	

Menypost	Funktion	Alternativ
Output Freq(uecy)	UPS-enhetens utfrekvens kommer att faslåsas till inmatningen inom detta område.	50 ± 3 Hz, 50 ± 0.1 Hz, 60 ± 3 Hz, 60 ± 0.1 Hz, Full range tracking (gäller hela området)
Alarms	Ställer in larmtrösklarna.	None
Redundancy	Ett hörbart larm utlöses om redundansen faller under denna nivå.	0 (standardinställning), 1 eller 2
Load	Ett hörbart larm utlöses om belastningen överstiger denna nivå. (Det övre värdet begränsas av UPS-enhetens max. effekt.)	Never (aldrig) (standardinställning), 1, 2, 3, 4, 5, 6, 7, 8, 9, 10 eller 12 kVA
Runtime	Ett hörbart larm utlöses om den tillgängliga drifttiden faller under denna nivå (Timm:ar.min).	0:0 (standardinställning), 5m, 10m, 15m, 30m, 45m, 1h, 2h, 3h, 4h, 5h, 6h, 7h eller 8h
Bypass	Om UPS-enheten inte fungerar och inspänningen eller linjefrekvensen ligger utanför normalt område gör detta alternativ det möjligt för användaren att välja förbikopplingsläge eller stänga av belastningsutrustningen.	Go to Bypass (Gå till förbikopplingsläge) eller Drop Load (Minska belastning)
Copy	Välj den konfiguration till eller från vilken du vill flytta UPS-data och välj därefter den riktning du vill flytta dessa data. Observera: Det är inte säkert att datakopiering mellan olika spänningsversioner ger optimala resultat. Användaren måste i synnerhet granska valet av utspänning. Vid kopiering mellan olika produktserier kan vissa parametrar i den mottagande UPS-enheten förbli enligt fabriksinställningen, i synnerhet när man kopierar från en produkt med lägre kapacitet.	De olika alternativen är: Configuration Number (konfigurationsnummer), from UPS to Display (från UPS-enhet till skärm) och from Display to UPS (från skärm till UPS-enhet).
Other	Återstående användardefinierade inställningar.	
Self Test	UPS-enheten kan testa sig själv automatiskt vid regelbundna intervall specificerade av användaren.	Vid påslagning, 7 dagar, 14 dagar (standard) eller inaktiverat
UPS ID	Tilldelar ett system en textsträng med åtta tecken.	
Output	Ställer in utspänning. Valet beror på systemets konfiguration.	US/JAPAN: 200V, 208V, 240V INTERNATIONAL: 220 V, 230 V, 240V
Vout Reporting	Rapporterar den viktigaste utspänningen.	Automatisk

Felsökning

PowerView RM visar olika meddelanden på skärmen, inklusive meddelanden om larmstatus och systemkonfigurationsändringar. Detta kapitel listar alla PowerView skärmmeddelande, orsaken till meddelandet och lämplig korrigerande åtgärd.

Kontakta teknisk supportpersonal för APC by Schneider Electric för hjälp med komplicerade UPS-problem. På webbplatsen för APC by Schneider Electric <http://www.apc.com> hittar du lokala supportställen.

Meddelandena kan inträffa samtidigt. Om detta sker ska du se till att du beaktar alla meddelanden så att du förstår vad som sker i systemet.

Tillstånd	PowerView-meddelande	Orsak	Korrigerande åtgärd
Uppstart	#Pwr modules changed since last ON.	Minst en kraftmodul har lagts till eller avlägsnats från UPS-enheten sedan enheten slogs till sist.	Ingen åtgärd behövs. Fortsätt med uppstarten.
	#Batteries changed since last ON.	Minst ett batteri har lagts till eller avlägsnats från UPS-enheten sedan enheten slogs till sist.	Ingen åtgärd behövs. Fortsätt med uppstarten.
	No Redundant Intelligence Module (IM).	Det finns ingen intelligensmodul installerad och i drift.	Fortsätt med uppstarten eller avbryt uppstarten och installera en ny IM. Observera: Utan två fungerande intelligensmoduller, sker ingen redundans i händelse av ett IM-fel.
	Batt capacity less than Return Batt Cap.	UPS-enhetens batterikapacitet är mindre än den användardefinierade minsta kapacitet som krävs för belastningen.	Alternativ 1: Avbryt uppstarten och låt batterierna laddas upp. Alternativ 2: Fortsätt med uppstarten med mindre än min. batterikapacitet.
	Input Freq outside configured range.	Ingångsfrekvensen till UPS ligger utanför konfigurerat intervall. Utgångsfrekvensen kommer inte att synkroniseras med ingångsfrekvensen. Normal bypass är inte tillgänglig. Systemet kommer att startas under batteridrift.	Alternativ 1: Förbättra den ingående spänningens frekvens. Alternativ 2: Vidga intervallet för acceptabel infrekvens med PowerView. (Startup>Setup>OutputFreq) Alternativ 3: Fortsätt med uppstarten. Normal förbikoppling är inte tillgänglig och systemet kan startas i batteridriftsläge.
	AC adequate for UPS but not for bypass.	UPS-enheten fungerar online med inspänningen. Men om förbikoppling krävs är inte inspänningen tillräcklig för att driva belastningsutrustningen.	Alternativ 1: Förbättra den inkommande spänningen. Alternativ 2: Fortsätt med uppstarten. Normal bypass är inte tillgänglig.
	Low/No AC input, start-up on battery.	Ingångsspänningen räcker inte för att starta UPS. Om uppstartsprocessen fortsätter övergår UPS-enheten till batteridrift.	Alternativ 1: Avbryt uppstarten tills du har acceptabel inspänning. Alternativ 2: Fortsätt med uppstarten. Batteriet kommer att laddas ur.

Tillstånd	PowerView-meddelande	Orsak	Korrigerande åtgärd
Allmän status	# of batteries increased.	Minst en batterimodul har lagts till systemet	Ingen åtgärd krävs.
	# of batteries decreased.	Minst ett batteri har avlägsnats från systemet.	
	# of Pwr Modules increased.	Minst en kraftmodul har lagts till systemet	
	Intelligence Module inserted.	En intelligensmodul har installerats i det nedre IM-facket.	
	Intelligence Module removed.	En intelligensmodul har tagits bort från det nedre IM-facket.	
	Redundant Intelligence Module inserted.	En intelligensmodul har installerats i det övre IM-facket.	
	Redundant Intelligence Module removed.	En intelligensmodul har tagits bort från det övre IM-facket.	
	# of External Battery Cabinets increased.	Minst ett externt batteriskåp har anslutits till ramen.	
	# of External Battery Cabinets decreased.	Minst ett externt batteriskåp har kopplats från UPS-enheten.	
	Redundancy Restored.	Förlust av kraftmodulredundans har inträffat och har etablerats på nytt. Antingen har ytterligare strömmoduler installerats eller också har belastningen minskats.	
	Redundancy Restored.	Förlust av kraftmodulredundans har inträffat och har etablerats på nytt. Fler moduler installerats eller så har belastningen reducerats.	
	Load is No Longer above Alarm Threshold.	Belastningen översteg belastningens larmtröskel. Situationen har korrigerats av en belastningsminskning eller tröskelhöjning.	
	Min Runtime restored.	Systemets driftstid sjönk under den konfigurerade minimitiden och har etablerats på nytt. Ytterligare batterimoduler installerades, de existerande batterimodulerna laddades upp, belastningen minskades, eller tröskeln höjdes.	

Tillstånd	PowerView-meddelande	Orsak	Korrigerande åtgärd
Modulfel	Bad Battery Module.	En batterimodul fungerar inte och behöver bytas ut.	Se modulinstallation i Symmetra LX Fysisk installationsguide .
	Bad Power Module.	En strömmodul fungerar inte och behöver bytas ut.	
	Intelligence Module is installed and failed.	Det är fel på intelligensmodulen i det nedre IM-facket.	
	Redundant Intelligence Module is installed and failed.	Det är fel på intelligensmodulen i det övre IM-facket.	
Tröskellarm	Load is above kVA alarm threshold.	Belastningen har överskridit den användarspecificerade larmtröskeln för belastning.	Alternativ 1: Minska belastningen. Alternativ 2: Använd PowerViews gränssnitt för att höja larmtröskeln.
	Redundancy has been lost.	UPS detekterar inte längre redundansströmmoduler. Fel har uppstått på kraftmodulen (eller -modulerna) eller så har belastningen ökat.	Alternativ 1: Installera om möjligt fler strömmoduler. Alternativ 2: Minska belastningen. Alternativ 3: Koppla från redundanslarmet genom att ställa in redundansen på noll. (Startup > Setup > Alarms > Redundancy > Zero)
	Redundancy is below alarm threshold.	Kraftmodulens verkliga redundans har sjunkit under redundanslarmtröskeln som specificerats av användaren. Fel uppstått på kraftmodulen (eller -modulerna) eller så har belastningen ökat.	Alternativ 1: Installera om möjligt fler strömmoduler. Alternativ 2: Minska belastningen. Alternativ 3: Använd PowerView för att sänka redundanslarmtröskeln. (Startup > Setup > Alarms > Redundancy)
	Runtime is below alarm threshold.	Den beräknade drifttiden är kortare än den användarspecificerade lägsta drifttidslarmtröskeln. Antingen har batterikapaciteten minskat eller så har belastningen ökat.	Alternativ 1: Låt batterimodulerna laddas. Alternativ 2: Öka om möjligt antalet batterimoduler. Alternativ 3: Minska belastningen. Alternativ 4: Använd PowerView för att sänka min. drifttidslarmtröskeln. (Startup > Setup > Alarms > Runtime)

Tillstånd	PowerView-meddelande	Orsak	Korrigerande åtgärd
Förbikoppling	Bypass is not in range (either freq or voltage).	Frekvensen och/eller spänningen är utanför det acceptabla förbikopplingsområdet. Detta meddelande visas när UPS-enheten är online och förbikopplingsläge inte är tillgängligt. Systemet kan startas under batteridrift.	Alternativ 1: Minska känsligheten för ingångsfrekvensen. (Startup>Setup>OutputFreq) Alternativ 2: Justera inspänningen för att förse systemet med acceptabel spänning och/eller frekvens.
	Bypass contactor stuck in bypass position.	UPS-enheten har fastnat i förbikopplingsläge och kan inte gå online.	Kontakta servicekontor enligt upprättat serviceavtal eller teknisk support för APC by Schneider Electric Technical Support.
	Bypass contactor stuck in on-line position.	UPS-enheten har fastnat i online-läge och kan inte gå till förbikoppling.	
	UPS has detected an internal fault and is in bypass mode.	UPS-enheten har kopplats till förkopplingsläge eftersom ett internt fel har identifierats.	
	UPS in bypass due to overload.	Belastningen översteg systemets strömkapacitet. UPS-enheten har kopplats till förbikopplingsläge.	Alternativ 1: Minska belastningen. Alternativ 2: Lägg till kraftmoduler till systemet.
	System is in Maintenance Bypass.	UPS-enheten är i förbikopplingsläge eftersom omkopplaren för förbikoppling vid underhåll är i läge Till.	Ingen åtgärd behövs.
Allmänt fel	On Battery.	UPS-enheten är i batteridriftsläge. Batterimodulerna laddas ur för tillfället.	Ingen åtgärd krävs. Observera: Driftstiden är begränsad. Var redo att slå från UPS-enheten och belastningsutrustningen eller etablera strömförsörjning från elnätet på nytt.
	Need Bat Replacement.	En eller flera batterimoduler måste bytas ut.	Se proceduren för modulbyte.
	UPS Fault.	Ett internt fel har identifierats i en strömodul. UPS-felmeddelandet visas alltid i samband med felmeddelandet defekt kraftmodul.	Kontakta servicekontor enligt upprättat serviceavtal eller teknisk support för APC by Schneider Electric Technical Support.
	Shutdown or unable to transfer to Batt due to overload.	UPS-enheten har slagits från p.g.a. överbelastning och ingen förbikoppling tillgänglig.	Alternativ 1: Reducera belastningen för att eliminera överbelastningen. Alternativ 2: Lägg till kraftmoduler i systemet om möjligt. Alternativ 3: Eliminera överbelastningen genom att byta ut defekta kraftmoduler. Observera: Om förbikoppling inte är tillgänglig p.g.a. strömavbrott, ska du vänta tills strömförsörjningen har återupprättats. Om du har problem med strömförsörjningen måste det åtgärdas.

Tillstånd	PowerView-meddelande	Orsak	Korrigerande åtgärd
Allmänt fel (fortsättning)	Load Shutdown from Bypass. Input Freq/Volts outside limits.	UPS-enheten slog från belastningen medan systemet var i förbikopplingsläge, eftersom ineffekten var utanför det acceptabla området.	Korrigerera problemet med ingångsspänningen.
	Fault, Battery Charger Failure.	Fel på batteriladdningsaggregatet i en eller flera kraftmoduler.	Se proceduren för modulbyte.
	Fault, Bypass Relay Malfunction.	Fel på förbikopplingsreläet har uppstått.	Kontakta servicekontor enligt upprättat serviceavtal eller teknisk support för APC by Schneider Electric Technical Support.
	Fault, Internal Temp exceeded normal limits.	Temperaturen för en eller flera batterimoduler är för hög.	Byt ut den överhettade modulen. Se proceduren för modulbyte.
	Input circuit breaker tripped open.	Ingående överspänningsskydd på UPS-enheten har utlösts till öppet läge. Inspänningen till UPS-enheten har kopplats från.	Alternativ 1: Om detta inträffar i samband med ett överbelastningstillstånd ska du minska belastningen och återställa skyddet. Alternativ 2: Om ingen överbelastning existerar ska du återställa överbelastningsskyddet. Om överbelastningsskyddet utlöses igen ska du kontakta servicekontor enligt upprättat serviceavtal eller teknisk support för APC by Schneider Electric.
	System level fan failed.	Fel på en kylfläkt i UPS-enhetens ram.	Kontakta servicekontor enligt upprättat serviceavtal eller teknisk support för APC by Schneider Electric.
	The Redundant Intelligence Module (IM) is in control.	Intelligensmodulen i det nedre IM-facket är defekt eller inte installerad. Intelligensmodulen i det övre IM-facket tar hand om all aktivitet.	Byt ut intelligensmodulen. Se proceduren för modulbyte.
	IIC inter-module communications failed.	Ett fel uppstod vid kommunikationen mellan MIM-modulen och minst en annan modul.	Kontakta servicekontor enligt upprättat serviceavtal eller teknisk support för APC by Schneider Electric Technical Support.

Service

Om UPS-enheten kräver service ska du inte returnera den till återförsäljaren! Följ nedanstående steg:

1. Läs igenom problemen som diskuteras i avsnittet Felsökning för att eliminera vanliga problem.
2. Kontrollera att strömbrytarna inte har löst ut. En utlöst strömbrytare är det vanligaste UPS-problemet!
3. Om problemet ännu kvarstår, kontakta vår kundtjänst eller besök webbplatsen för APC by Schneider Electric på <http://www.apc.com>.
 - a. Notera modellnumret för UPS-systemet, serienummer och inköpsdatum. En tekniker kommer att be dig beskriva problemet och, om möjligt, kommer han/hon att försöka lösa det under telefonsamtalet. Om detta inte är möjligt utfärdar teknikern ett s.k. RMA-nummer (Returned Material Authorization Number).
 - b. Reparationen är gratis vid giltig garanti för UPS-enheten. I annat fall tillkommer en reparationskostnad.
4. Packa UPS-enheten i dess ursprungliga förpackning. Om denna saknas ska du be kundtjänst om att få tillsänt en ny förpackning. Besök APC:s webbplats för telefonnummer till kundsupport.
5. Undvik skada vid transport genom att utföra en korrekt emballering av UPS-enheten. Använd aldrig polystyrenkulor i förpackningen. Skador som uppstår under transport omfattas inte av garantin.
6. Ange med märkpena RMA-numret på utsidan av förpackningen.

Batterireservsatser och batteriåtervinning

Ta kontakt med din återförsäljare eller besök APC:s webbsida: <http://www.apc.com> för information om batterireservsatser och batteriåtervinning. Om du sänder tillbaka förbrukade batterier till APC för återvinning, ska du skicka dem i det förpackningsmaterial som utbytesbatteriet/-batterierna låg i.

APC by Schneider Electric Global kundtjänst

Kundtjänst för denna eller någon annan APC by Schneider Electric-produkt finns tillgänglig utan kostnad på något av följande sätt:

- Besök APC by Schneider Electrics webbplats om du vill se dokument i APC by Schneider Electrics kunskapsbasen och skicka begäran om kundsupport.
 - **www.apc.com** (koncernens huvudkontor)
Gå till din lokala APC by Schneider Electrics webbplats för information om specifika länder som erbjuder kundsupport.
 - **www.apc.com/support/**
Global support genom söker APC by Schneider Electrics kunskapsbas och använder e-support.
- Kontakta APC by Schneider Electrics kundtjänst via telefon eller e-post.
 - Lokala, landsspecifika centra, gå till **www.apc.com/support/contact** för kontaktinformation.
 - Kontakta APC by Schneider Electric-representanten, eller en annan distributör som du har köpt din APC by Schneider Electric-produkt hos, för information om hur du erhåller lokal kundsupport.

© 2018 APC by Schneider Electric. APC, APC-logotypen, Smart-UPS och PowerChute tillhör Schneider Electric Industries S.A.S. eller deras dotterbolag. Alla övriga varumärken tillhör sina respektive ägare.