

# Installationsvejledning til Smart-UPS<sup>™</sup> On-Line Ekstern batterienhed SRT192BP/SRT192BP2/ SRT192BPJ/SRT192BP2J

## Sikkerhedsmeddelelser

GEM DISSE INSTRUKTIONER - Denne vejledning indeholder vigtige instruktioner, der skal følges under installation og vedligeholdelse af Smart-UPS og dets batterier.

Læs disse instruktioner omhyggeligt og se på udstyret, for at gøre dig bekendt med det, inden du forsøger at installere, betjene, servicere eller vedligeholde det. Følgende meddelelser kan forekomme flere gange i dette opslag eller på udstyret, for at advare mod potentielle farer eller for at drage opmærksomhed til information der tydeliggøre eller forenkler en fremgangsmåde.



Tilføjelsen af dette symbol, til en produktsikkerheds label, som "Fare" eller "Advarsel", antyder at der er en elektrisk risiko, der kan resultere i personskade, hvis instruktionerne ikke følges.



Dette er sikkerhedsalarm-symbolet. Det bruges til at advare om potentiel risiko for personskader. Overhold alle sikkerhedsmeddelelser, der følger dette symbol for at undgå mulig personskade eller død.

### **FARE**

**FARE** antyder en farlig situation som, hvis den ikke undgås, vil resultere i dødsfald eller alvorlig skade.

### **ADVARSEL**

**ADVARSEL** antyder en farlig situation som, hvis den ikke undgås, kan resultere i dødsfald eller alvorlig skade.

### **FORSIGTIG**

**FORSIGTIG** antyder en farlig situation som, hvis den ikke undgås, kan resultere i d mindre eller moderat skade.

### **BEMÆRK**

**BEMÆRK** bruges til at gøre opmærksom på praksis der ikke forårsager fysisk skade.

## Produkt Håndtering Retningslinjer



<18 kg  
<40 lb



18-32 kg  
40-70 lb



32-55 kg  
70-120 lb



>55 kg  
>120 lb



# Sikkerhed og generelle oplysninger

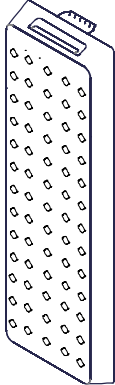

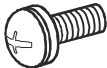
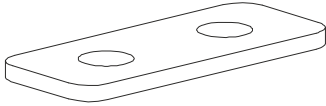


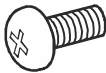

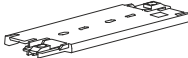

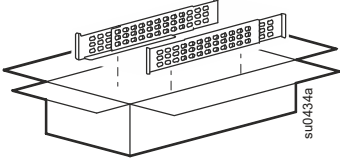
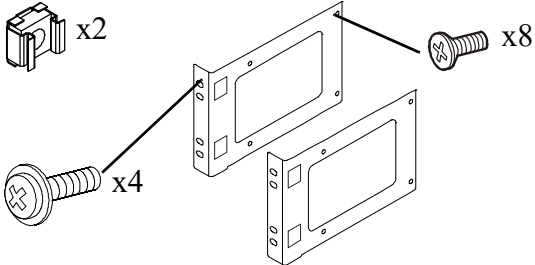
- Overhold alle nationale og lokale forskrifter om elektricitet.
- **Ændringer og modifikationer på denne enhed, som ikke er godkendt af APC (Schneider Electric) kan gå ud over garantien.**
- Denne enhed er kun beregnet til indendørs brug i velkontrollerede omgivelser.
- Brug ikke denne UPS i direkte sollys i berøring med væsker, eller hvor der er meget støv eller fugtighed.
- Sørg for at ventilationsåbningerne på enheden ikke tildækkes. Giver tilstrækkelig plads til god udluftning.
- UPS'en og den eksterne batteripakke skal være korrekt jordforbundet til hinanden og til stikkontakten.
- Før installation eller udskiftning af batterier, fjernes smykker som f.eks. armbåndsurre og ringe. Stærk kortslutningsstrøm gennem ledende materialer kan medføre alvorlige forbrændinger.
- Batteriet holder typisk i tre til fem år. Miljøfaktorernes få indvirkning batterilevetid forhøjet omgivende temperatur, dårlig kvalitet elnettet, og frekvent korte udladninger varighed erstatter vil afkorte batterilevetid.
- Udskift batteriet straks, når UPS indikerer, at batteriet skal udskiftes, eller når batterierne når deres levetid. Manglende overholdelse af disse instruktioner kan resultere i skader på udstyr og mindre eller moderat personskade
- UPS'en genkender op til 10 XLBP'er, der er koblet til UPS'en.  
**Bemærk: For hver XLBP, der tilføjes, vil der blive krævet yderligere opladningstid.**
- Udstyret er tungt. Praksis altid sikker løfteteknik passende for vægten af udstyret.
- Batterierne er tunge. Tag batterierne ud, inden du sætter din UPS og de eksterne batterienheder (XLBP) i dit system.
- Installer altid XLBPs nederst på i rackmonterede konfigurationer. UPS skal være anbragt over XLBPs
- Batterierne må ikke brændes. Batterier kan eksplodere.
- Åbn eller ødelæg ikke batterier. Frigjort elektrolyt er skadelig for huden og øjnene, og kan være giftigt.
- Altid ophugning brugte batterier.
- Ophugning emballagematerialerne eller gemme dem til genbrug..
- Yderligere sikkerhedsoplysninger kan findes i sikkerhed føre følger med denne enhed.

## Oversigt

- For at kontrollere at installationen af en ekstern batteripakke (XLBP) har været succesfuld, skal du gå til UPS-displaygrænsefladen.  
Lav en **Testalarm** for at se om UPS'en genkender XLBP'en.  
Lysdioden på XLBP'en begynder at blinke, hvis forbindelsen mellem enhederne er blevet oprettet.
- Når du får vist statussen på en XLBP på UPS-skærmen, blinker lysdioden på den tilsvarende XLBP også.
- Når en UBM skal udskiftes, skal du lave en **Driftstidstest**, for at se om det er nødvendigt at skifte batteriet.

# Sammensætter indholdet.

inspicere indholdet af efter modtagelsen. Underretter transportøren og forhandler hvis det er beskadiget.

Følger med alle modeller			
<p>Forenden benzel</p> 	<p>Kabel med jordforbindelse</p>  <p>2 skruer til fastgørelse af kablet</p> 	<p>2 holdere konsoller</p>  <p>4 Forsænkingskruer at sikre slips konsoller</p> 	 <p>1 skrue til at fastgørelse af batterikablet til en XLBP eller UPS'en.</p> 
Følger kun med SRT8K/SRT10K modellerne			
<p>Kommunikationskabel til batteri (BATT COMM)</p> 			
Følger kun med SRT5K/SRT6K tårnmodellerne			
<p>SRT5K/SRT6K modellerne leveres med støttebeslag Til XLBP'en medfølger 1 støttebeslag</p> 	<p>4 sænkehovedskruer M4 til at fastgøre tårn stabilisator støttebeslagene til UPS'en</p> 		
Inkluderet kun med rack-monteringsmodeller			
<p>Skinnesæt med instrukser.og hardware til installation skinner i et rack..</p> 	<ul style="list-style-type: none"> <li>• 1 pair rackmonteringsbeslag</li> <li>• 8 sænkehovedskruer til fastgørelse af hyldebeslagene til UPS'en</li> <li>• 4 prydblade at sikre rackmonteringsbeslag bøjler til skinner</li> <li>• 2 møtrikker</li> </ul> 		

# Specifikationer

For yderligere specifikationer, henvises til APC ved Schneider Electric Schneider Electric websteder, [www.apc.com](http://www.apc.com)

## Miljømæssig

<b>Temperatur</b>	<b>presset ned</b>	0 °C - 40 °C (32 °F - 104 °F)
	<b>Lager</b>	-15 °C - 45 °C (5 °F - 113 °F)
<b>Maksimal Højde</b>	<b>presset ned</b>	0 - 3,000 m (0 - 10,000 ft)
	<b>Lager</b>	0 - 15,000 m (50,000 ft)
<b>Fugtighed</b>	0% till 95% relativ fugtighed, ikke-kondenserende	
<b>Beskyttelsesklasse</b>	IP 20 klassifikation	
<b>Bemærk:</b> Oplad batteripakkerne hver sjette måned under opbevaring. miljøefaktorerne få indvirkning batterilevetid Forhøjet omgivende temperatur, høj fugtighed, dårlig kvalitet i elnettet og hyppige korte udladninger vil afkorte batterilevetiden.		

## Fysisk

XLBP'en er tung. overholde alle løft retningslinjer.

<b>Enhedens vægt, inkl. batterier, ekskl. emballage</b>	91 kg (200 lb)
<b>Enhedens vægt, inkl. batterier, inkl. emballage</b>	102 kg (223 lb)
<b>Enhed dimensioner ikke emballeret Højde × Bredde × Dybde</b>	130 mm x 432 mm x 682.7 mm 5.1 in x 17 in x 26.9 in
<b>Enhed dimensioner med emballeret Højde × Bredde × Dybde</b>	420 mm x 600 mm x 1000 mm 16.5 in x 23,6 in x 39.4 in
Model- og serienummer er placeret på en lille etikette placeret panel etiket bageste.	

## Batteri

### ▲ FORSIGTIG

#### RISIKO FOR SVOVLBRINTE OG OVERDREVEN RØG

- Udskift batteriet mindst hvert 5. år.
- Erstatte batteriet umiddelbart når UPS udskiftning indikerer batteri er nødvendig.
- Udskift batteriet ved afslutningen af dets levetid.
- Ved udskiftning af batterier skal du udskifte med samme antal og type batterier som oprindeligt installeret i udstyret.
- Udskift batteriet øjeblikkeligt, når UPS viser en overophedning af batteriet eller når der er tegn på elektrolytlækage. Sluk for UPS'en, tag den ud af AC stikkontakten og tag batterierne ud. Brug ikke UPS'en, indtil batterierne er udskiftet.
- \*Udskift alle batterimoduler (herunder moduler i Eksterne Batteripakker) der er ældre end et år, når yderligere batteripakker installeres eller batterimodul(er) udskiftes.

**Manglende overholdelse af disse instruktioner kan resultere i skader på udstyr og mindre eller moderat personskade**

\*Kontakt APC ved Schneider Electric Worldwide kundesupport for at bestemme alderen på de installerede batterimoduler.

<b>Batteri type</b>	Vedligeholdelsesfrit, lækagesikker, forseget, blysyre
<b>Genanskaffelse af batteripakken</b> Denne UPS har udskiftelige batterimoduler. Henvise til der angemessene genanskaffelse batteri skal brugsanvisninger til installatører Kontakt din forhandler eller gå til APC ved Schneider Electric web site, <a href="http://www.apc.com">www.apc.com</a> for information om erstatningsbatterier.	<b>SRT5KXLJ/SRT8KXLJ/SRT10KXLJ modeller:</b> APCRBC140J  <b>Alle andre modeller:</b> APCRBC140
<b>Antal batterimoduler</b>	4 batterimoduler
<b>Spænding for hvert batterimodul</b> <b>Total batterispænding for UPS'en</b> <b>Ah-vurdering</b>	96 VDC 192 VDC 5 Ah pr. batterimodul
<b>XLBP-kabellængde</b>	500 mm (19.7 in)

Batteri mode	UPS	XLBP
APCRBC140	SRT5KXLx/SRT5KRMXLx/SRT6KXLx/SRT6KRMXLx (undtagen SRT5KXLJ)	SRT192BP/SRT192RMBP
	SRT8KXLx/SRT8KRMXLx/SRT10KXLx/SRT10KRMXLx (undtagen SRT8KXLJ/SRT10KXLJ)	SRT192BP2/SRT192RMBP2
APCRBC140J	SRT5KXLJ	SRT192BPJ
	SRT8KXLJ/SRT10KXLJ	SRT192BP2J

# Fjern batterimodulerne

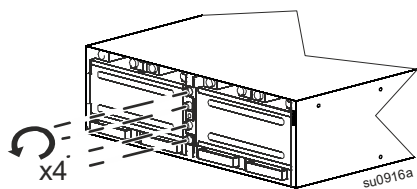
## ⚠ FORSIGTIG

### RISIKO VED FALDSIKRING Udstyr

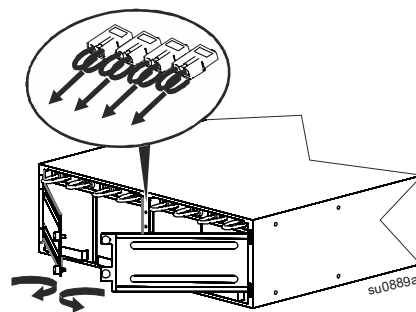
- Udstyret er tungt. Hvert batterimodul vejer 17 kg (37 lb).
- Praksis altid sikker løfteteknik passende for vægten af udstyret.
- Fjern batterimodulerne, inden du installerer UPS'en.
- Brug batterimodulhåndtaget til at skubbe batterimodulerne ind eller ud af UPS'en.
- Brug ikke batterimodulets håndtag til at løfte eller bære batterimodulet.

Manglende overholdelse af disse instruktioner kan resultere i skader på udstyr eller moderat personskade

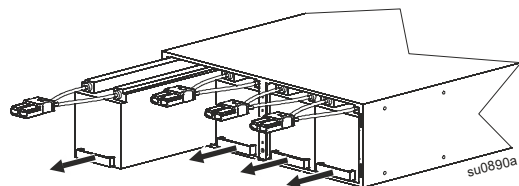
1



2



3



# Montering i rack

Din UPS-model kan se anderledes ud end på illustrationerne. XLBP-installationsprocessen er identisk for alle modeller.

Henvise til Skinnesæt Installationsvejledning for instruktioner om jernbane installation.

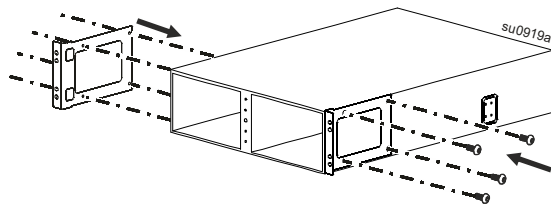
## ⚠ FORSIGTIG

### RISIKO VED FALDSIKRING UDSKYR

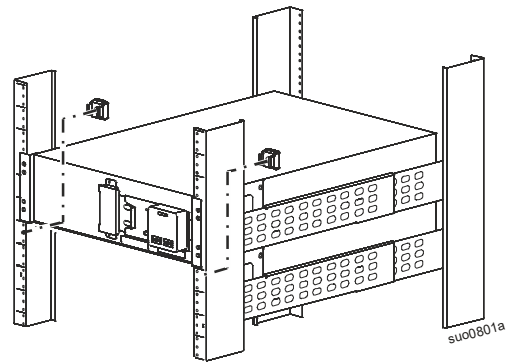
- Udstyret er tungt. Praksis altid sikker løfteteknik passende for vægten af udstyret.
- Brug altid det anbefalede antal skruerne for at sikre, bøjler til UPS.
- Brug altid det anbefalede antal skruer og burmøtrikker til at fastgøre UPS'en i tårnet.
- installer altid UPS på bunden af hylde.
- installer altid XLBP på bunden af UPS i hylde.

Manglende overholdelse af disse instruktioner kan resultere i skader på udstyr eller moderat personskaade

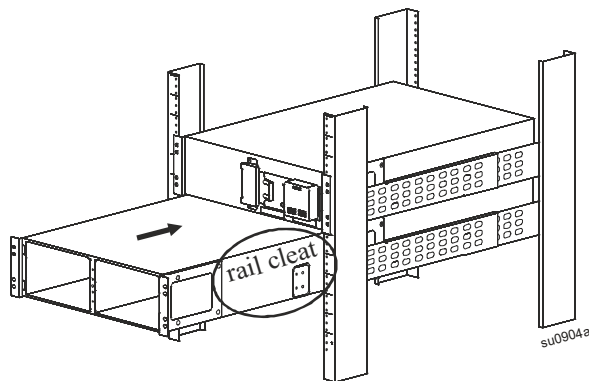
- ❶ Fastgør to beslag til XLBP'en.  
Brug 4 skruer i hvert beslag.



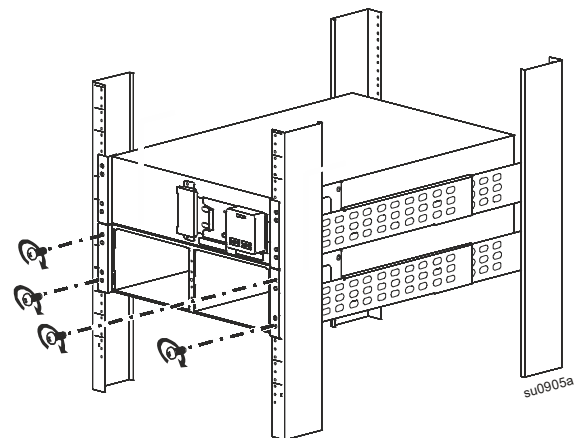
- ❷ Brug to burmøtrikker.



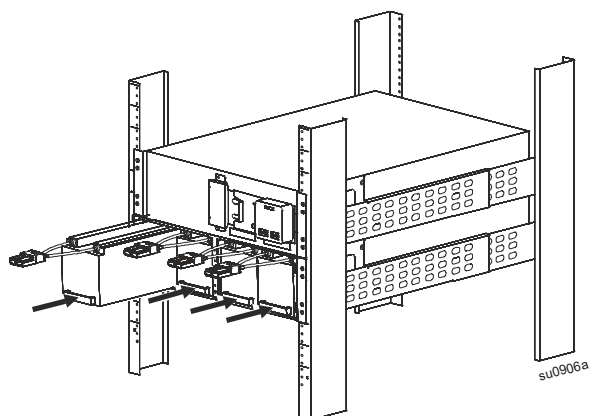
- ❸ Lad XLBP'en hvile på skinnehylderne.  
Skyd XLBP'en ind i rack'et.



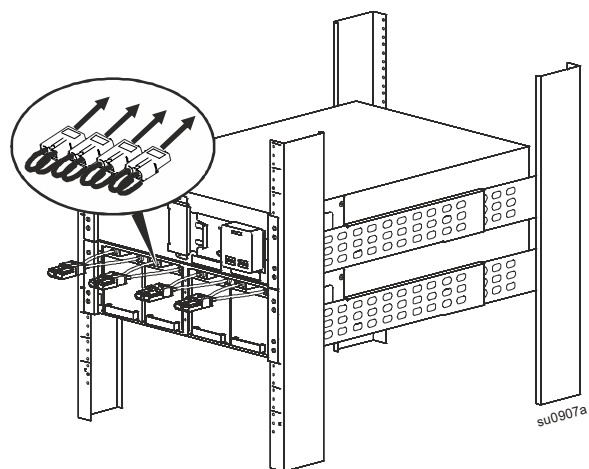
- ❹ Fastgør XLBP til rack'et.  
Brug 2 skruer i hvert beslag.



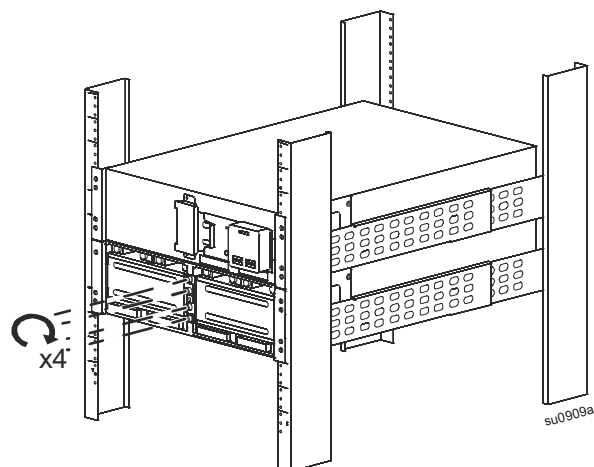
5 Installér 4 batterimoduler.



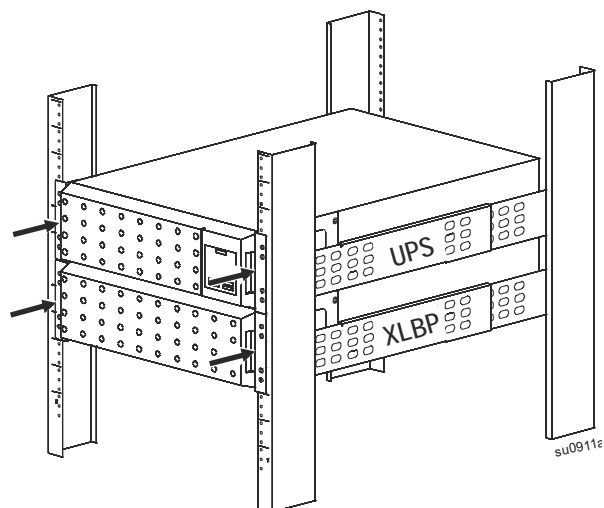
6 Forbind 4 batterimoduler.



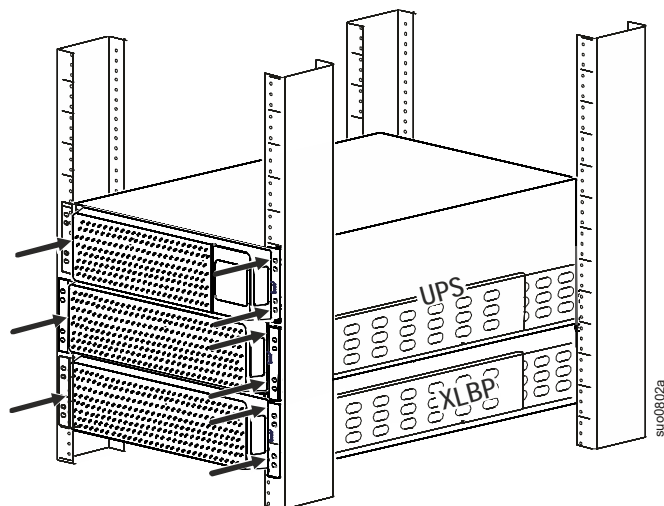
7 Genmonter batteridækslerne.  
Spænd fingerskruerne for at fastgøre batteridækslerne.



8 UPS modellerne SRT5K eller SRT6K med én XLBP  
Monter en XLBP-dæklade og en UPS-dæklade.



UPS modellerne SRT8K eller SRT10K med én XLBP  
Monter en XLBP-dæklade og to UPS-dæklader.





# Tårne Installation

## ⚠ FORSIGTIG

### RISIKO VED FALDSIKRING Udstyr

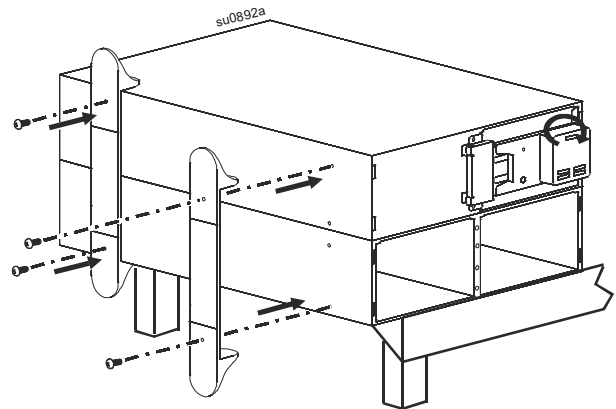
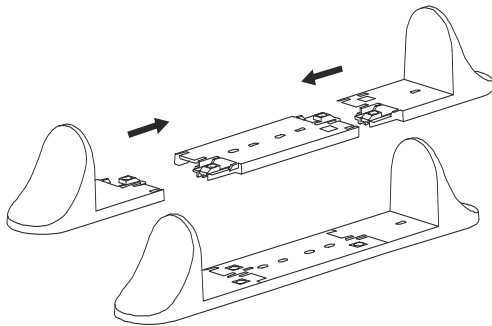
- Udstyret er tungt. Hvert batterimodul vejer 17 kg (37 lb).
- Praksis altid sikker løfteteknik passende for vægten af udstyret.
- Fjern batterimodulerne, inden du installerer UPS'en.
- Brug batterimodulhåndtaget til at skubbe batterimodulerne ind eller ud af UPS'en.
- Brug ikke batterimodulets håndtag til at løfte eller bære batterimodulet.

**Manglende overholdelse af disse instruktioner kan resultere i skader på udstyr eller moderat personskade**

Din UPS-model kan se anderledes ud end på illustrationerne. XLBP-installationsprocessen er identisk for alle modeller.

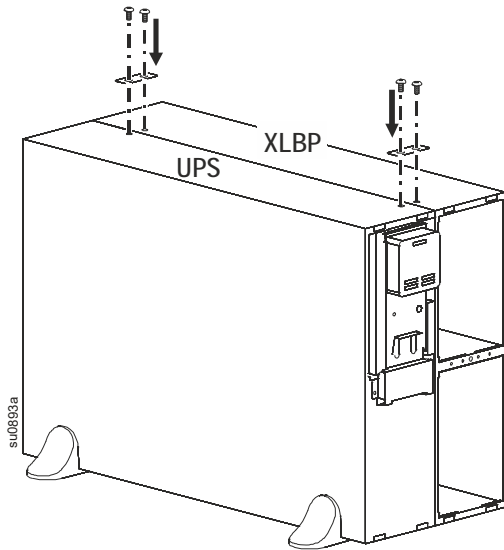
### Montering af støttebeslag, kun på UPS modellerne SRT5K/SRT6K

SRT5K/SRT6K UPS-modellerne leveres med støttebeslag.

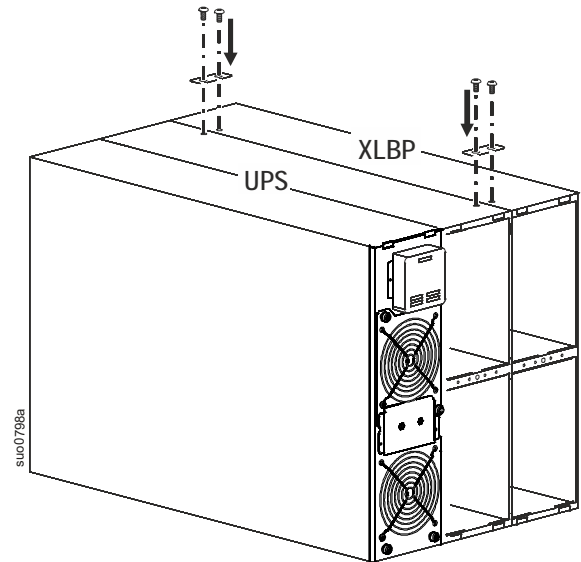


## Montering af samlebeslag på alle UPS-modeller

❶ UPS-modellerne SRT5K/SRT6K med én XLBP



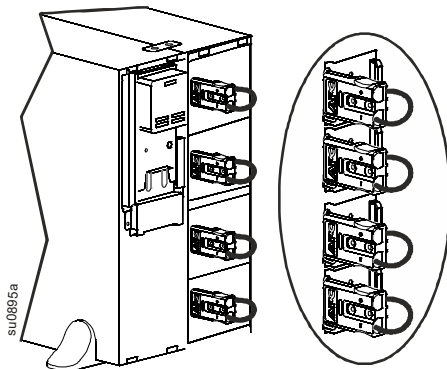
❷ UPS-modellerne SRT8K/SRT10K med én XLBP



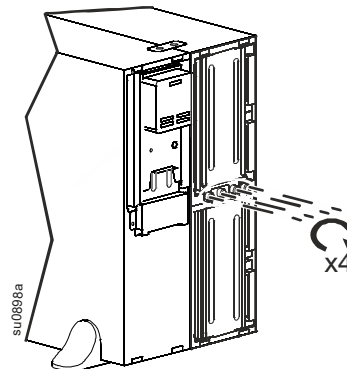
## Installér batterimodulerne og dækpladerne

### SRT5K/SRT6K UPS-modeller

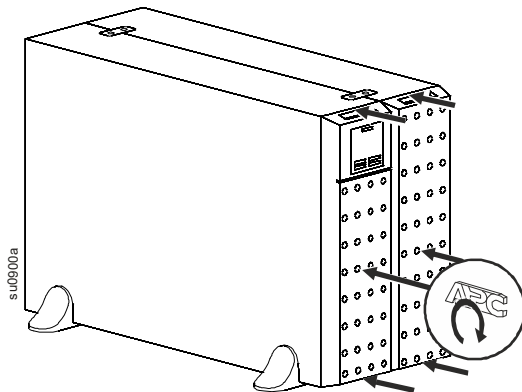
❶ Skub 4 batterimoduler ind i XLBP'en.  
Forbind 4 batterimoduler.



❷ Genmonter batteridækslerne.  
Spænd fingerskruerne for at fastgøre de to dækplader.

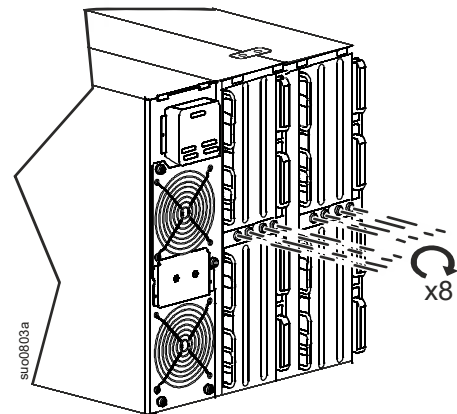
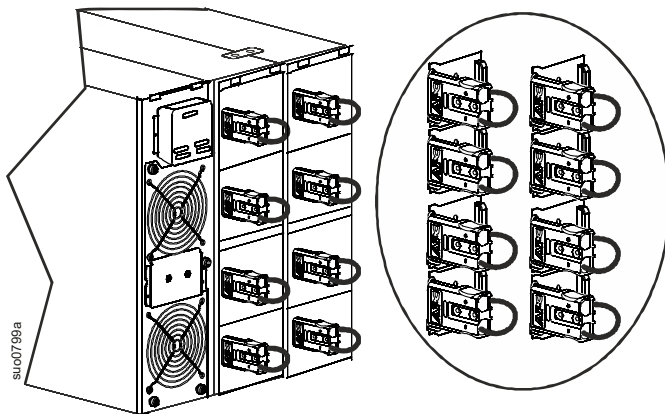


❸ Montér to dækplader.

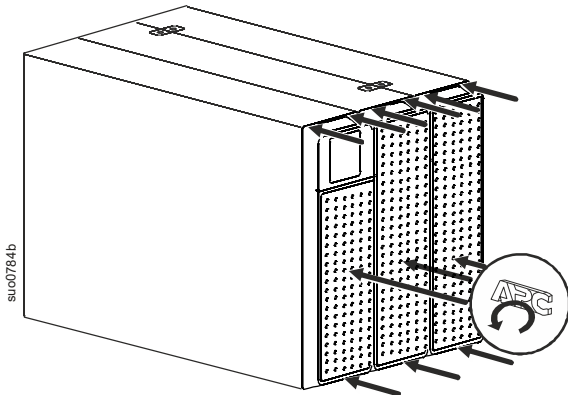


## SRT8K/SRT10K UPS-modeller

- 1 Skub 4 batterimoduler ind i UPS'en og 4 batterimoduler ind i XLBP'en.  
Forbind 8 batterimoduler.
- 2 Genmonter batteridækslerne.  
Spænd fingerskruerne for at fastgøre de 4 dæklader.



- 3 Montér tre dæklader.



# Tilslut jordforbindelse og batterikabler

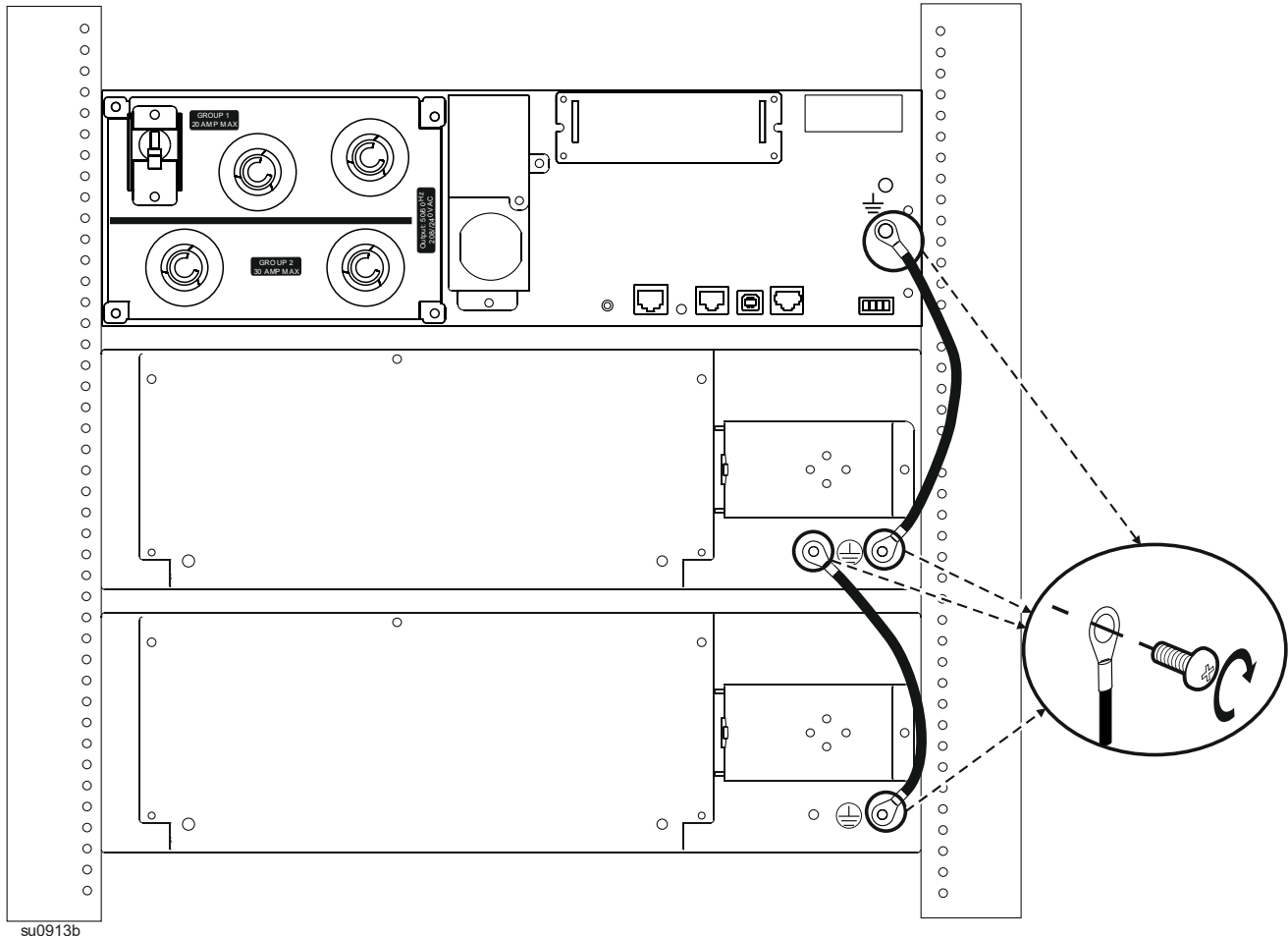
Din UPS-model kan se anderledes ud end på illustrationerne. Selve installationen af XLBP'en er identisk for alle modeller.

## SRT5K/SRT6K modellerne

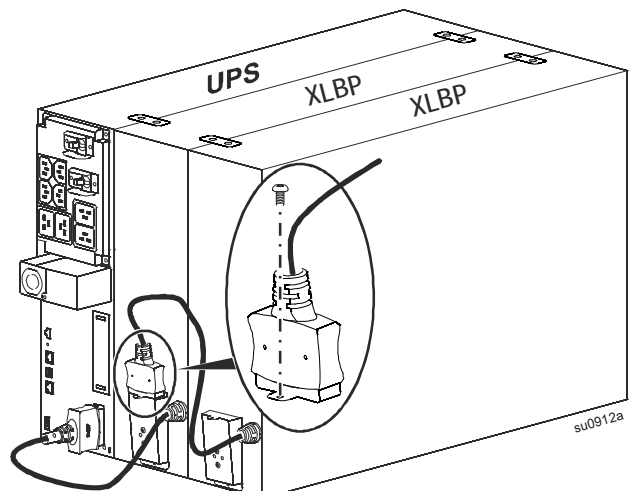
### Tilslut jordforbindelser

Anbefalet tilspændingsmoment for skrue, 2,72 Nm (24 lbf-in)

### Tilslut kabler til ekstern batterienhed



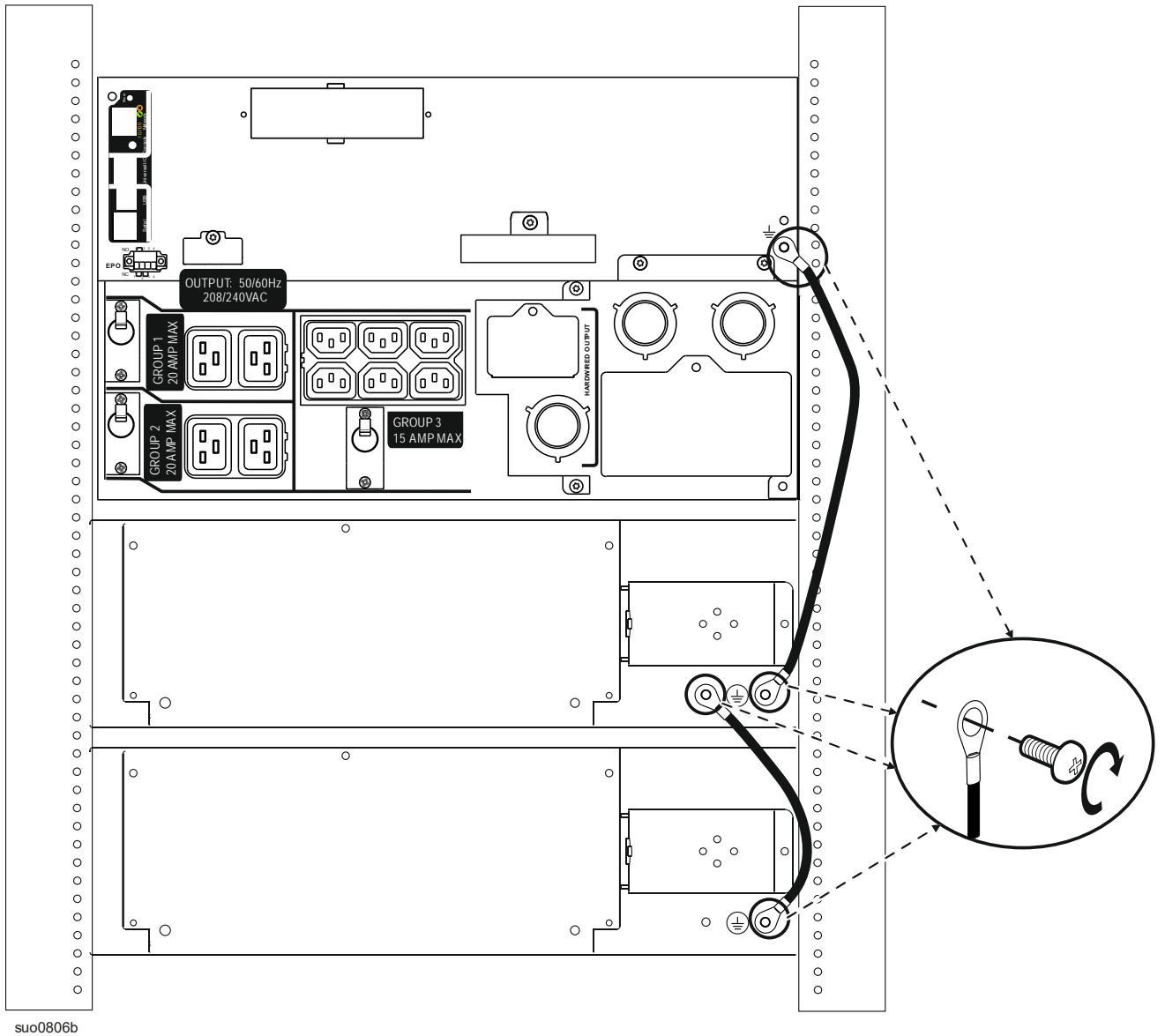
Stikket til UPS'ens eksterne batterienhed har et cover, der er fastgjort med en skrue.  
Fjern skruen og coveret.  
Tilslut den eksterne batterienhed.



## SRT8K/SRT10K modellerne

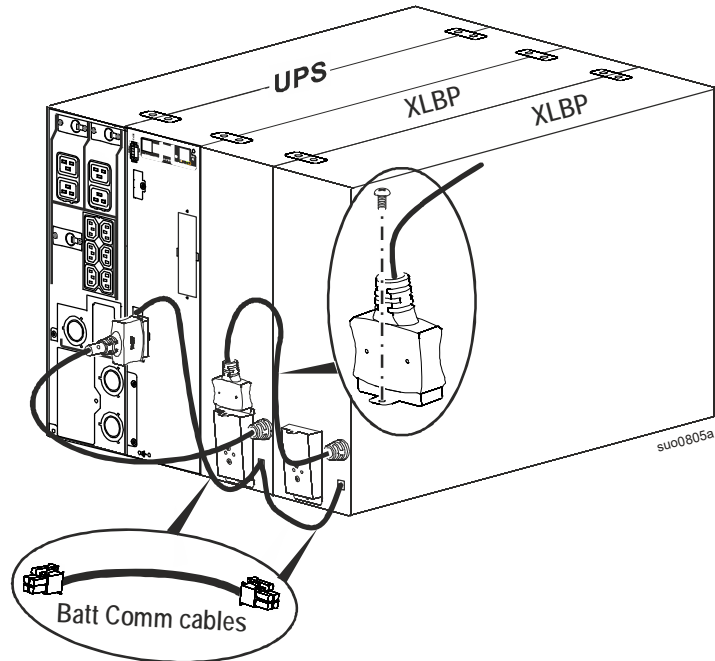
### Tilslut jordforbindelser

Anbefalet tilspændingsmoment for skrue, 2,72 Nm (24 lbf-in)



## Forbind UPS batterienhed, eksterne batterienheder og kommunikationskabler

Stikket til UPS'ens eksterne batterienhed har et cover der er fastgjort med en skrue.  
Fjern skruen og coveret.  
Tilslut den eksterne batterienhed.



## Smart batteristyring

### Definitioner

- Batterimodul En række af battericeller, indrettet til at lave et batteri med et stik.
- Udskiftelig Batterikassette (RBC): En APC-batterikassette med to batterimoduler. Erstatnings-RBC'er kan bestilles hos APC ved Schneider Electric web site, [www.apc.com](http://www.apc.com).
- Smart eksternt batteripakke (XLBP): Et kabinet, der indeholder RBC'er batteristyrings-elektronik.
- Brugergrænseflade (UI): Enhver grænseflade, hvorved en bruger kan interagere med systemet. Dette kan omfatte en UPS-displaygrænseflade, en netværksadministrationsflade eller PowerChute™ Network nedluknings-software.

**Bemærk: Brug ikke et batteri, der ikke er godkendt af APC.**

**Systemet registrerer ikke tilstedeværelsen af et ikke-APC-godkendt batteri og kan påvirke systemets funktion negativt.**

**Brug af et ikke-APC-batteri fra Schneider Electric-godkendt batteri ugyldiggør producentens garanti.**

### Vedligeholdelse

- **RBC-vedligeholdelse:** APC UBM'er bruger forseglede battericeller der indeholder blysyre, og skal ikke vedligeholdelse.
- **Runtime-test (kalibrering):** Dette skal udføres når som helst den konstante belastning ændres betydeligt, for eksempel når der tilføjes eller fjernes en ny server fra UPS-belastningen.
- **Batterisundheds-overvågning:** Batteriets energiudgang og spænding overvåges for at vurdere de installerede batteriers sundhed, når UPS'en fungerer på batteriet. Batterisundheds-overvågning sker under en UPS-selvtest, en **Runtime-kalibreringstest**, og når UPS'en fungerer på batteristrøm. UPS'en kan konfigureres til at udføre periodiske, automatiske **selvtests**.

## Slut af brugstid

- **Nær slutning på levetid-besked:** En meddelelse vises på UPS-displayets grænseflade, når hver XLBP nærmer sig slutningen af dens levetid. For konfigurationsdetaljer henvises til **Varslingstid for udskiftning og alarm-tid for udskiftning af batteri** i UPS-betjeningsmanualen.  
Man kan se den anslåede udskiftningsdato for hver UBM på brugerfladen.
- **Udskiftningsmeddelelse:** UPS-skærbilledet viser, når RBC-udskiftning er påkrævet. RBC'en skal udskiftes hurtigst muligt.  
Når en UBM skal skiftes, anbefaler UPS-skærmen muligvis også at du skifter andre UBM'er, hvis disse er ved at være brugt op.

**Bemærk: Fortsat drift efter meddelelse om endt levetid kan medføre beskadigelse af batterierne.**

- **Genbrug:** Flyt RBC'en fra XLBP'en. Bortskaf RBC'en. En UBM må ikke skilles ad.

## Anbefalede handlinger efter du har installeret nye UBM'er eller XLBP'er

Se UPS Operation Manual for detaljer om **Test og diagnose Menu** indstillinger til følgende tests:

- Selvtest
- Runtime-test
- Testalarm

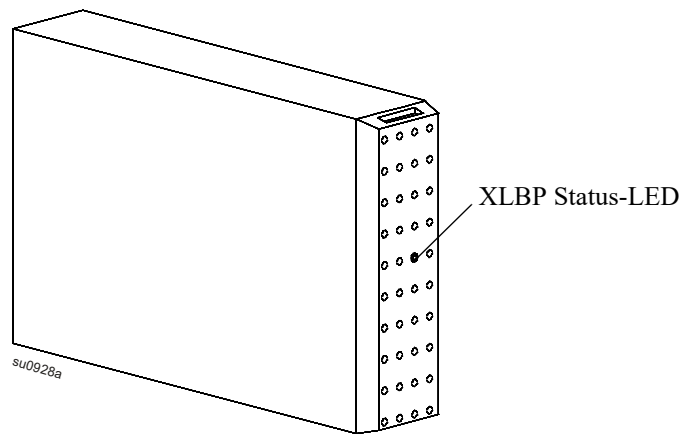
De følgende handlinger bør foretages efter installation af en ny UBM eller XLBP:

- Kontroller, at UPS'en er tilsluttet til indgangsstrøm, og udgangsstrømmen er tændt. Se venligst afsnittet *Betjening* i denne vejledning for yderligere instruktioner.
- Når en ny XLBP er installeret, skal du kontrollere at XLBP registreres af systemet.
  - Lav en UPS **Test alarm**.
  - Se om lysdioderne på alle installerede XLBP'er blinker kontinuerligt.
- Du kan se på UPS-skærmen om den nye UBM er blevet installeret ordentligt. Du kan se om UPS'en genkender UBM'en under menuen Status.
- Tjek om belastningen på UPS'en er højere end 400 watt. Dette kan ses på UPS-skærmen.
- Lav en UPS **Selvtest**.
- Hvis der ikke er adgang til UPS-indgangsstrøm på tidspunktet for XLBP-installationen, skal du tænde UPS-udgangen fra batteristrøm i 30 sekunder. På den måde kan UPS'en finde alle installerede UBM'er.  
Se brugervejledningen til UPS'en for at få instruktioner om, hvordan du tænder og slukker for UPS'en.
- Tjek at installationsdatoen for UBM'en på UPS-skærmen er den aktuelle dato.  
Installationsdatoer kan ændres manuelt på UPS-displaygrænsefladen.  
Hvis alle UBM'erne er blevet skiftet på samme tid, kan alle installationsdatoer ændres samtidigt.  
For oplysninger om konfiguration henvises til afsnittet **Dato for batteriinstallation** i brugsanvisningen.
- Lad systemet oplades i 24 timer for at sikre fuld runtime-kapacitet.
- Start en **Runtime-kalibreringstest** gennem beugergrænsefladen.

## Brugergrenseflade

**Se status- og fejlmeddelelser:** Status for tilsluttede XLBP'er kan ses ved hjælp af UPS-displaygrensefladens menupunkter.

- **XLBP Status-LED:** XLBP-lyset lyser rødt for at angive tre mulige tilstande.
  - **Slukket:** Ingen meddelelse. Dette er standardtilstanden.
  - **Konstant rødt:** XLBP'en kan ikke kommunikere med UPS'en. XLBP-controlleren virker ikke.
  - **Blinker rødt:**
    - Hver XLBP tildeles automatisk et nummer, så den kan identificeres. Du kan se nummeret på en bestemt XLBP i menuen på UPS-skærmen. Vælg et XLBP-nummer. Lyset på den pågældende XLBP begynder at blinke.
- **XLBP-lystest:** Du kan teste om lysene virker, ved at lave en **Testalarm** i UPS-skærmen. Denne kommando får lyset til at blinke på alle tilsluttede XLBP'er.
- **Systembrugerflade:** Batteristatus, advarsler og målinger vises på UPS-skærmen. Se brugeranvisningen til din UPS.





# Fejlfinding

Problem	Mulige årsager	Løsning
XLBP LED blinker.	<ul style="list-style-type: none"> <li>• UPS-skærmen anmoder om status på XLBP</li> <li>• UPS'en anmoder om en <b>Testalarm</b></li> <li>• Indikerer, at UBM'en skal udskiftes</li> </ul>	<ul style="list-style-type: none"> <li>• Det er ikke nødvendigt at foretage sig noget.</li> <li>• Det er ikke nødvendigt at foretage sig noget.</li> <li>• Se på UPS-displayet for yderligere oplysninger.</li> </ul>
XLBP-lyset lyser hele tiden	Der er opstået en potentiel hardwarefejl	<ul style="list-style-type: none"> <li>• Kontakt APC's kundesupport. Se kontaktoplysningerne i afsnittet <b>Servicering</b> i brugsanvisningen.</li> </ul>
UPS-skærmen viser en meddelelse om at en UBM er blevet afbrudt.	<ul style="list-style-type: none"> <li>• UBM'en er ikke tilsluttet</li> <li>• Der er opstået en hardwarefejl på en UBM</li> </ul>	<p>Tilslut UBM'erne. Tjek at UPS'en genkender UBM'erne.</p> <p>Lav en UPS <b>Selvtest</b>.</p> <p>Hvis meddelelsen bliver på skærmen, skal du skifte UBM'erne.</p>
XLBP'en genkendes ikke.	<ul style="list-style-type: none"> <li>• Der er opstået et kommunikationsproblem</li> <li>• Der er opstået en potentiel hardwarefejl</li> </ul>	<ul style="list-style-type: none"> <li>• Sørg for, at batteriforbindelserne til XLBP'erne er sikre.</li> <li>• Sørg for at forbindelsen mellem XLBP'erne og din UPS virker.</li> <li>• Lav en <b>Testalarm</b>, og se om lysene blinker.</li> <li>• Hvis problemet fortsætter, skal du kontakte APC kundesupport. Se kontaktoplysningerne i afsnittet <b>Servicering</b> i brugsanvisningen.</li> </ul>
UPS-skærmen viser en meddelelse om at en XLBP er blevet afbrudt.	<ul style="list-style-type: none"> <li>• Strømkabel er ikke forbundet ordentligt til en XLBP eller til din UPS</li> <li>• Hardwarefejl på din XLBP</li> </ul>	<ul style="list-style-type: none"> <li>• Sørg for, at batteriforbindelserne til XLBP'erne er sikre.</li> <li>• Lav en <b>Testalarm</b>, og se om lysene blinker.</li> <li>• Hvis problemet fortsætter, skal du kontakte APC kundesupport. Se kontaktoplysningerne i afsnittet <b>Servicering</b> i brugsanvisningen.</li> </ul>

# Begrænset fabriksgaranti

Schneider Electric IT Corporation (SEIT) garanterer, at alle produkter er fri for fejl i materiale og håndværksmæssig udførelse i en periode på to (2) år batterierne skal fra købsdatoen. SEIT-forpligtelsen i henhold til denne garanti er begrænset til reparation eller udskiftning af sådanne defekte produkter efter eget valg. Reparation eller udskiftning af et defekt produkt eller dele deraf forlænger ikke den originale garantiperiode.

Denne garanti gælder kun for den oprindelige køber, som skal have registreret produktet korrekt inden for 10 dage efter køb. Produkter kan registreres online på [warranty.apc.com](http://warranty.apc.com).

SEIT kan ikke gøres ansvarlig i henhold til garantien, hvis test og undersøgelser viser, at den påståede defekt i produktet ikke eksisterer eller blev forårsaget af slutbrugerens eller en tredjeparts misbrug, forsømmelse, ukorrekt installation, test, betjening eller anvendelse af produktet, som ikke er i overensstemmelse med SEIT's anbefalinger eller specifikationer. Endvidere er SEIT ikke ansvarlig for fejl som følge af: 1) Uautoriserede forsøg på at reparere eller ændre produktet, 2) Ukorrekt eller utilstrækkelig elektrisk spænding eller tilslutning, 3) U hensigtsmæssige driftsbetingelser, 4) Guds handlinger, 5) Eksponering for elementerne eller 6) Tyveri. Under ingen omstændigheder skal SEIT påtage sig noget ansvar under denne garanti for ethvert produkt, hvor serienummeret er blevet ændret, beskadiget eller fjernet.

**BORTSET FRA OVENSTÅENDE ER DER INGEN GARANTIER, UDTRYKKELIGT ELLER UNDERFORSTÅET, VED LOV ELLER ANDET, DER GÆLDER FOR PRODUKTER, DER SÆLGES, SERVICERES ELLER OPFØRES I HENHOLD TIL DENNE AFTALE ELLER I FORBINDELSE HERMED.**

**SEIT FRASIGER SIG ALLE IMPLICITTE GARANTIER FOR SALGBARHED, TILFREDSHED OG EGNETHED TIL ET BESTEMT FORMÅL.**

**SEIT EXPRESS-GARANTIER KAN IKKE UDVIDES, FORKORTES ELLER PÅVIRKES AF, OG INGEN FORPLIGTELSE ELLER ANSVAR SKAL OPSTÅ UD AF SEIT, NÅR DE GIVER ERSTATNING ELLER TEKNISK RÅDGIVNING ELLER SERVICE I FORBINDELSE MED PRODUKTERNE.**

**OVENNÆVNTE GARANTIER ELLER MIDLER ER EKSKLUSIVE OG I MEDFØR AF ALLE ANDRE GARANTIER OG MIDLER. DE OVENNÆVNTE GARANTIER UDGØR SEITS ENESTE ANSVAR OG ERSTATNING TIL KØBEREN FOR ETHVERT BRUD PÅ SÅDANNE GARANTIER. SEIT GARANTIER STRÆKKER SIG KUN TIL DEN OPRINDELIGE KØBER OG UDVIDES IKKE TIL ANDRE TREDJEPARTER.**

**PÅ INGEN MÅDE KAN SEIT, DETS FUNKTIONÆRER, DIREKTØRER, AFFILIATES ELLER MEDARBEJDERE GØRES ANSVARLIGE FOR NOGEN FORM FOR INDIREKTE, SÆRLIGE ELLER STRAFBARE SKADER, HVAD ENTEN SÅDANNE SKADER OPSTÅR INDEN FOR KONTRAKT ELLER FEJLAGTIGT, UANSET FEJL, FORSØMMELIGHED ELLER STRENGT ANSVAR ELLER HVIS SEIT FORUDGÅENDE ER BLEVET UNDERRETTET OM MULIGHEDEN FOR SÅDANNE SKADER. SEIT ER SPECIFIKT IKKE ANSVARLIG FOR NOGLE OMKOSTNINGER, SOM TABT FORTJENESTE ELLER INDKOMST, HVAD ENTEN DET ER DIREKTE ELLER INDIREKTE, TAB AF BRUG AF UDSTYR, TAB AF SOFTWARE, TAB AF DATA, ERSTATNINGSOMKOSTNINGER, KRAV FRA TREDJEPARTER ELLER PÅ ANDEN MÅDE.**

**INTET I DENNE BEGRÆNSEDE GARANTI SKAL SØGE AT UDELUKKE ELLE BEGRÆNSE SEITS ANSVAR FOR DØD ELLER PERSONSKADE SOM FØLGE AF DERES UAGTSOMHED ELLER DERES SVIGAGTIGE MISFORSTÅELSE I DET OMFANG DET IKKE KAN UDELUKkes ELLER BEGRÆNSSES AF GÆLDENDE LOV.**

For at få service under garanti skal du have et RMA-nummer (Return Material Authorization) fra kundesupport. Kunder med garantikravsproblemer kan få adgang til SEITs verdensomspændende kundesupportnetværk via APC ved Schneider Electric hjemmeside: [www.apc.com](http://www.apc.com). Vælg dit land fra rullemenuen for landvalg. Åbn fanen Support øverst på websiden for at få oplysninger om kundesupport i dit område. Produkter skal returneres med forudbetalt transportgebyrer og skal ledsages af en kort beskrivelse af problemet og dokumentation for dato og købssted.



# APC™ ved Schneider Electric

## Verdensomspændende kundesupport

Kundesupport til dette eller ethvert andet produkt fra APC™ by Schneider Electric er gratis tilgængelig på en af følgende måder:

- Besøg APC by Schneider Electric's website for at finde dokumenter i APC's Knowledge Base og for at sende anmodninger om kundesupport.
  - **www.apc.com** (Virksomhedens hovedkvarter)  
Herfra har du adgang til APC by Schneider Electric's lokale hjemmesider for de enkelte lande, som indeholder oplysninger om kundesupport.
  - **www.apc.com/support/**  
Global support til søgning i APC's Knowledge Base og brug af e-support.
- Kontakt APC-kundesupportcenter pr. telefon eller e-mail.
  - Lokale, landespecifikke centre: gå til **www.apc.com/support/contact** for kontaktoplysninger.
  - For information om, hvordan du modtager lokal kundesupport, kontakt APC ved Schneider Electric's repræsentant eller anden distributør, som du købte dit APC ved Schneider Electric produkt hos.

Kundesupport og oplysninger om garanti findes på APC's websted **www.apc.com**.